

令和4年度全日本卓球選手権（カデットの部）松山地区予選 男子13歳(中1)以下シングルス（1）

1	小池 晟也	(北)	3	3	松本 蓮司朗	(港南)	35
2	藤村 奏作	(勝山)	3	0	(bye)	(bye)	36
3	仙波 翔太	(鴨川)	3	0	古山 裕己	(北)	37
4	河野 慎斗	(拓南)	2	0	村上 絵	(高浜)	38
5	西村 優成	(北条南)	3	0	平岡 裕稀	(鴨川)	39
6	稲垣 瞬	(桑原)	3	0	山本 海斗	(久米)	40
7	中矢 琉夷	(南)	0	0	西村 紘行	(内宮)	41
8	大西 健太	(椿)	0	3	松浦 佑樹	(椿)	42
9	吉田 薫	(松前)	3	3	伊藤 潮音	(砥部)	43
10	久枝 功征	(港南)	3	3	菅 脩也	(南)	44
11	須之内 尓伎	(三津浜)	0	3	手島 亮汰	(道後)	45
12	岡山 陽向	(余土)	1	0	板垣 和樹	(南第二)	46
13	岡田 颯太	(久米)	3	0	清水 晴真	(西)	47
14	河野 晴大	(道後)	3	3	新見 暖	(済美平成)	48
15	丸山 礼雅	(高浜)	0	2	稲田 創太	(岡田)	49
16	村上 琳久	(南第二)	0	2	宮内 海翔	(雄新)	50
17	大崎 友晴	(岡田)	3	3	林 純也	(東)	51
18	大野 陽稀	(椿)	3	3	武林 和優	(小野)	52
19	高木 大陽	(津田)	0	2	馬越 大陸	(椿)	53
20	渡部 裕翔	(雄新)	0	0	岩田 真幸	(西)	54
21	田口 航大	(北条南)	3	3	藤原 壮佑	(勝山)	55
22	乗松 里志	(南第二)	3	1	明照 悠吾	(済美平成)	56
23	崎山 涉	(岡田)	0	3	三木 直斗	(岡田)	57
24	坪倉 拓海	(鴨川)	0	3	川中 諒祐	(南第二)	58
25	大西 汰芽	(高浜)	3	3	河野 至容	(道後)	59
26	上田 大貴	(西)	3	1	山口 裕陽	(余土)	60
27	谷井 結成	(岡田)	0	0	今村 成良	(高浜)	61
28	西村 悠聖	(東)	3	3	井戸 獅音	(北条南)	62
29	戒能 聡太	(北)	2	3	西村 保澄	(拓南)	63
30	松浦 圭佑	(余土)	0	0	三好 虹輝	(松西中等)	64
31	山本 健太	(道後)	3	0	大窪 颯真	(鴨川)	65
32	山下 宗一郎	(済美平成)	0	3	乗松 蒼	(三津浜)	66
33	(bye)	(bye)	3	3	(bye)	(bye)	67
34	池永 遥登	(TTC愛媛)	3	3	釜野 友吾	(松山卓球教室)	68

令和4年度全日本卓球選手権（カデットの部）松山地区予選 男子13歳(中1)以下シングルス（2）

69	松浦航大	(道後)	3	秋田海龍	(さくら EA)	103
70	池田青空	(西)	0	渡部礼央	(椿)	105
71	本間瑛誠	(岡田)	3	阿部航大	(北)	106
72	三浦遥陽	(済美平成)	0	河崎碧心	(西)	107
73	渡部未来翔	(鴨川)	キ	越智亮太	(津田)	108
74	塚本歩志	(南第二)	0	板垣侑樹	(南第二)	109
75	植田利斗	(椿)	3	松岡琉唯	(港南)	110
76	八束煌央	(松前)	1	梶原晟	(鴨川)	111
77	大下優希	(三津浜)	3	島田朋	(北条南)	112
78	渡部結斗	(松山卓球教室)	3	高橋宏明	(東)	113
79	小松由尚	(拓南)	0	渡辺月心	(拓南)	114
80	白方斗空	(岡田)	0	宮城裕也	(砥部)	115
81	三宅佑典	(東)	3	齋藤亮太	(余土)	116
82	坂本駿斗	(北)	0	渡邊勝志	(高浜)	117
83	久保天太	(北条南)	3	大伴直洋	(岡田)	118
84	伊藤晴希	(余土)	0	羽藤良真	(済美平成)	119
85	萩山瑞樹	(港南)	3	秋川奏翔	(とうおん卓球教室)	120
86	野本虎太郎	(内宮)	3	渡辺遥斗	(松前)	121
87	佐伯拓翼	(高浜)	0	山田伊織	(北)	122
88	高岡蓮斗	(余土)	0	川上琉矢	(西)	123
89	鎌田晃生	(港南)	3	?? 森敦士	(鴨川)	124
90	藤山璃久	(椿)	3	菅悠希	(高浜)	125
91	米澤祐真	(南第二)	1	大西小五郎	(岡田)	126
92	矢野真那斗	(南)	0	青野煌大	(道後)	127
93	山崎太陽	(松西中等)	3	十川行人	(勝山)	128
94	猪野木奏空	(雄新)	3	中岡泰己	(南)	129
95	増田光	(鴨川)	キ	土居優稀	(椿)	130
96	泉元翼	(西)	1	平野遥真	(城西)	131
97	椋井蒼三朗	(岡田)	キ	西悠心	(内宮)	132
98	松本夕輝	(北)	3	赤刎龍馬	(三津浜)	133
99	杉野隆翔	(久米)	0	尾崎舜児	(北条南)	134
100	秋川夢輝	(道後)	0	白井智己	(余土)	135
101	(bye)		キ	大塚由樹斗	(港南)	136
102	石田煌空	(プチタミ)	3			

令和4年度全日本卓球選手権（カデットの部）松山地区予選 男子13歳(中1)以下シングルス（3）

137	田中歩夢	(南)	3		濱田悠吾	(港南)	171
138	岡田乙人	(港南)	3	キ	(bye)		172
139	山本碧	(椿)	3	0	小島涼平	(余土)	173
140	松本煌翔	(東)	3	キ	森田敦成	(津田)	174
141	金志賢	(西)	3	0	丸山耕氏朗	(南)	175
142	郷田琉音	(岡田)	0	3	持田陽	(勝山)	176
143	白石陽彩	(余土)	3	1	村上雅翔	(高浜)	177
144	常盤玲偉	(松前)	3	0	池田蓮	(北)	178
145	二宮優悟	(拓南)	2	3	中野恵祐	(桑原)	179
146	岡崎倫太郎	(道後)	3	3	石丸葵晴	(内宮)	180
147	作道友星	(北条南)	0	3	岩崎歩夢	(椿)	181
148	塚本隼斗	(南第二)	3	キ	福島由人	(岡田)	182
149	田中翔	(鴨川)	0	3	八塚元寛	(南第二)	183
150	福住唯斗	(岡田)	0	3	河井心一	(道後)	184
151	岡村珀飛	(高浜)	3	1	門田怜歩	(三津浜)	185
152	柳井雄馬	(久米)	0	1	鶴籠悠人	(西)	186
153	福見颯太郎	(雄新)	3	3	田中涼雅	(鴨川)	187
154	林礼人	(プチタミ)	キ	0	河野真滉	(さくらEA)	188
155	永田寛将	(北)	0	3	中村聡史	(済美平成)	189
156	溝田鑑輝	(松西中等)	0	3	澤田英治	(西)	190
157	中山翔斗	(高浜)	3	0	俊成翔	(砥部)	191
158	星野晴音	(小野)	2	0	稻田瑛仁	(余土)	192
159	山田惟斗	(余土)	3	0	尾崎禅	(拓南)	193
160	渡辺陽哉	(椿)	0	3	大橋蓮	(鴨川)	194
161	杉野武琉	(津田)	3	3	渡部凱斗	(北条南)	195
162	森悠真	(済美平成)	1	3	谷尾悠輝	(岡田)	196
163	渡部絢太	(北条南)	3	0	秋永一樹	(道後)	197
164	日野新大	(西)	1	2	松本侑磨	(松前)	198
165	和田尚記	(勝山)	3	1	徳居旺	(松西中等)	199
166	都筑拓実	(岡田)	0	3	井上将輝	(北)	200
167	オルダー 慈恩 デイビッド	(道後)	3	0	梅木悠成	(椿)	201
168	藤原維吹	(鴨川)	0	3	山本凜太郎	(南第二)	202
169	(bye)		キ	3	金子虎太郎	(東)	203
170	松本悠斗	(三津浜)	3	3	泉敬翔	(高浜)	204

令和4年度全日本卓球選手権（カデットの部）松山地区予選 男子13歳(中1)以下シングルス（4）

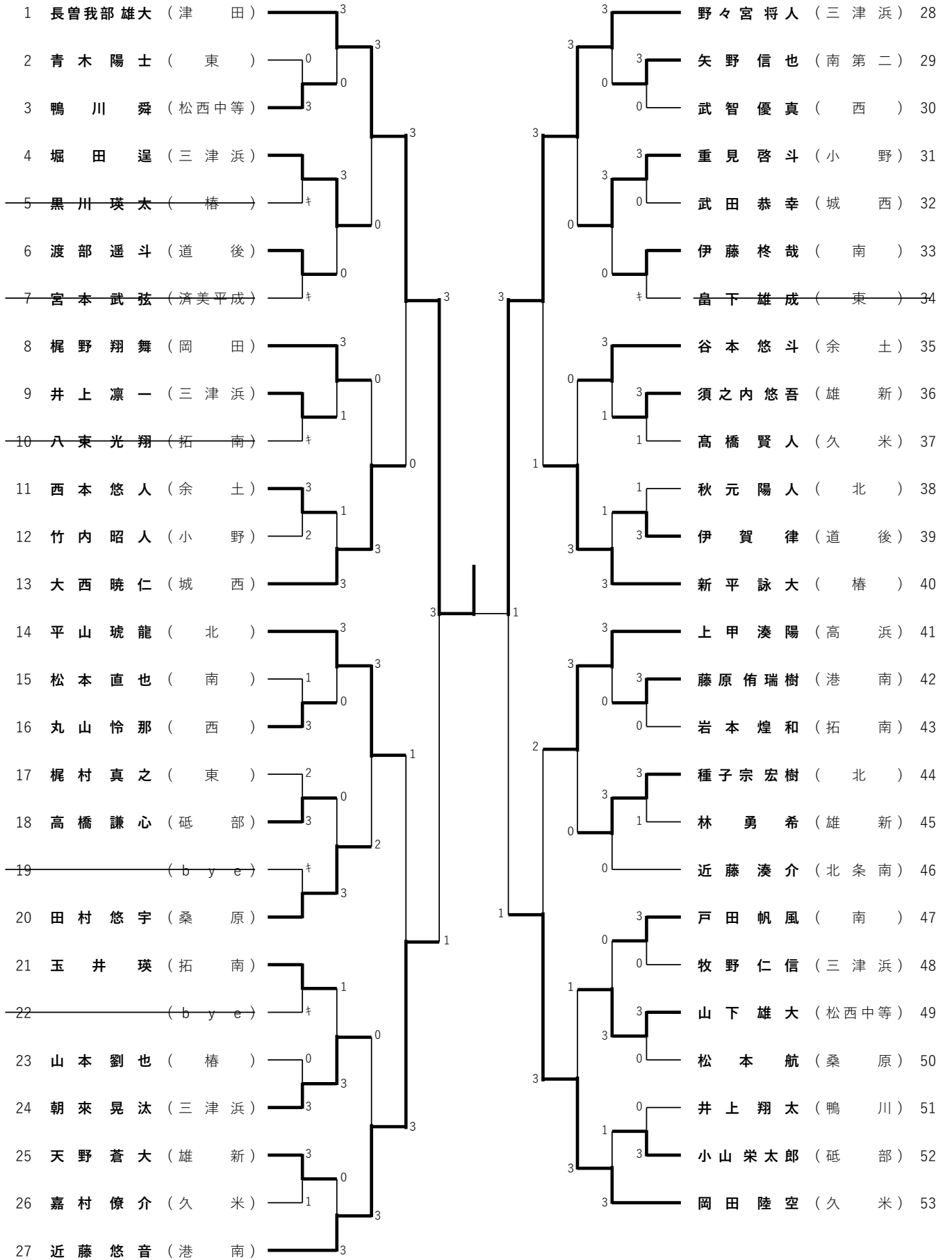
205	館野光	(TTC 愛媛)	3	門脇誠菜	(港南)	239
206	稻生凌大	(南)	3	(b y e)		240
207	中嶋康太	(岡田)	0	嶋矢怜穂	(高浜)	241
208	菅陽翔	(雄新)	0	大原佑月	(南第二)	242
209	片岡颯	(勝山)	3	源田大悟	(三津浜)	243
210	濱松優真	(北条南)	3	宮佑輔	(松前)	244
211	山下眺	(高浜)	0	松本絆	(西)	245
212	岡本未来斗	(鴨川)	1	武智怜生	(余土)	246
213	篠崎真斗	(北)	3	ブサル旭人	(東)	247
214	片上城治	(さくら EA)	0	利岡正規	(久米)	248
215	藤本明将	(港南)	3	岡本研太郎	(道後)	249
216	佐々木雄伎	(拓南)	3	岩崎孟	(椿)	250
217	上田明	(椿)	1	岡本陽翔	(北)	251
218	清水登和	(余土)	1	菅信源	(岡田)	252
219	村上驍	(済美平成)	3	永井良空	(南)	253
220	中垣晴登	(松西中等)	0	日吉凧	(内宮)	254
221	呉博	(道後)	3	渡部彰斗	(松山卓球教室)	255
222	宮谷然	(港南)	3	影岡奏汰	(余土)	256
223	鬼嶋朔矢	(北条南)	0	井上義尊	(道後)	257
224	熊谷忠士	(拓南)	3	田代凌也	(南第二)	258
225	平井智隆	(鴨川)	0	泉怜汰	(岡田)	259
226	佐々木空詩	(北)	0	山元蒼大	(勝山)	260
227	栗田陸斗	(岡田)	3	濱崎生翔	(桑原)	261
228	菊池流星	(三津浜)	3	佐々木斗雅	(三津浜)	262
229	橋利来	(南第二)	0	徳永惇幸	(椿)	263
230	石村蒼大	(プチタミ)	0	芳野莉久	(鴨川)	264
231	カレトシ類	(東)	3	矢野太陽	(高浜)	265
232	大塚陸人	(津田)	0	松田結仁	(済美平成)	266
233	重松羚葵	(城西)	キ	伊賀上太雅	(西)	267
234	宮崎修造	(余土)	0	池田彩仁	(岡田)	268
235	渡部創	(高浜)	3	重松悠斗	(北条南)	269
236	仙波尚樹	(西)	0	尾崎隼	(北)	270
237	(b y e)		キ	大西遼	(拓南)	271
238	上杉海斗	(砥部)	3	武田聖也	(レインボー)	272

令和4年度全日本卓球選手権（カデットの部）松山地区予選 男子13歳(中1)以下シングルス（上位トーナメント）

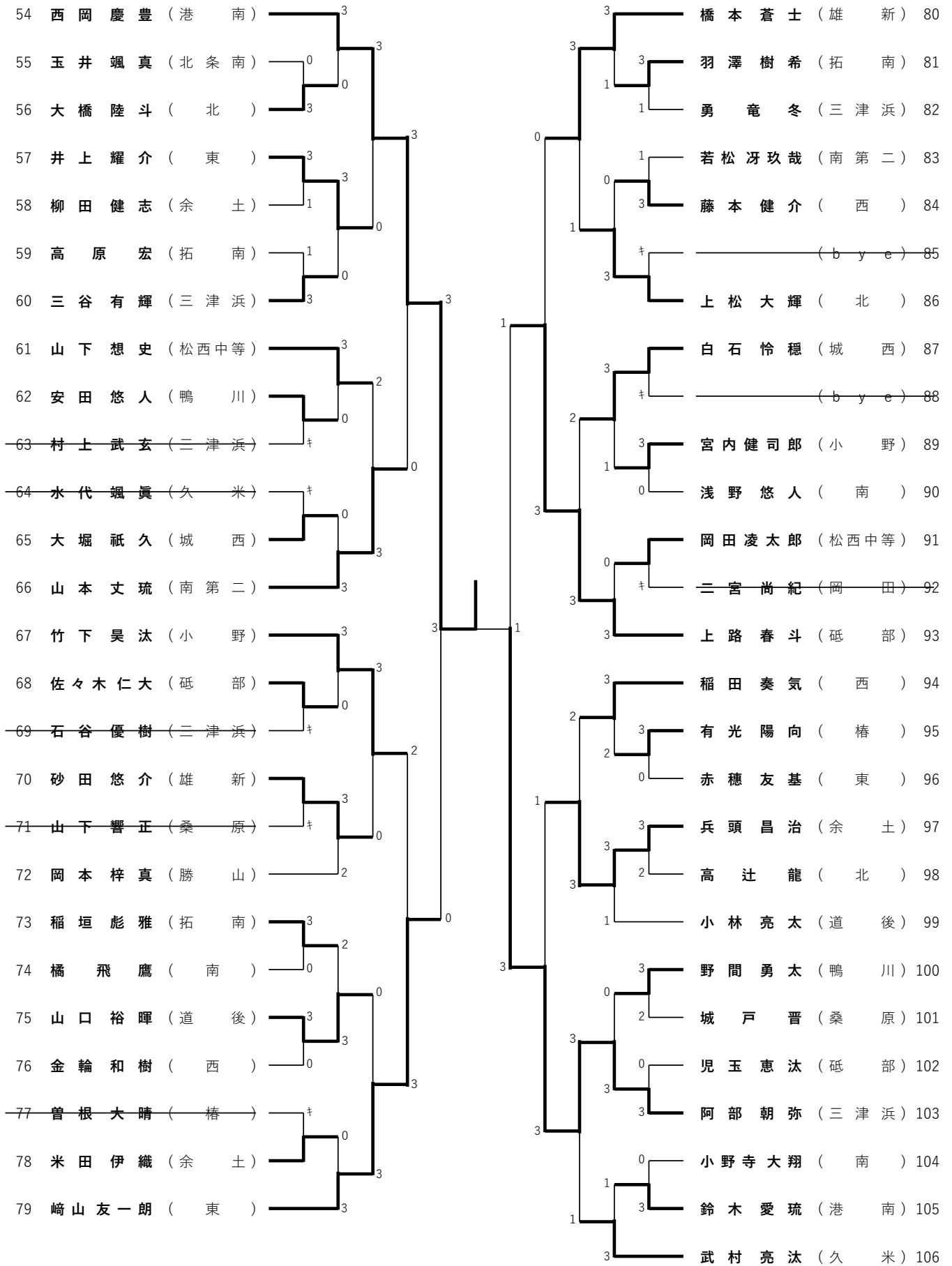
1	小池 晟也	(北)	3	田中 歩夢	(南)	137
136	大塚 由樹斗	(港南)	0	武田 聖也	(レインボー)	272

```
graph TD; A[1 小池 晟也 (北) 3] --- B[田中 歩夢 (南) 137]; C[136 大塚 由樹斗 (港南) 0] --- D[武田 聖也 (レインボー) 272]; B --- E[3]; D --- E; E --- F[3]; F --- G[田中 歩夢 (南) 2]; G --- H[武田 聖也 (レインボー) 3];
```

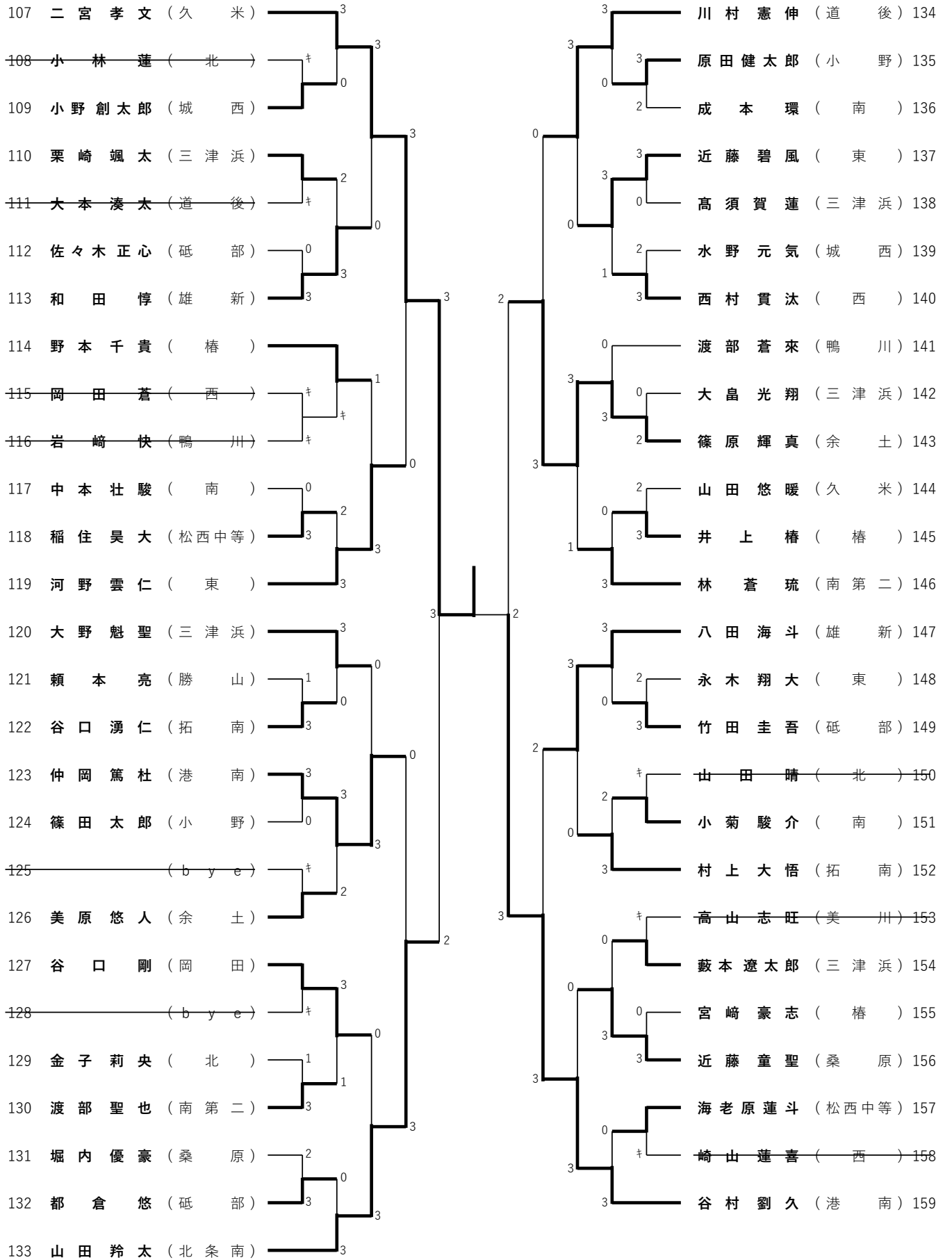
令和4年度全日本卓球選手権（カデットの部）松山地区予選 男子14歳(中2)以下シングルス（1）



令和4年度全日本卓球選手権（カデットの部）松山地区予選 男子14歳(中2)以下シングルス（2）

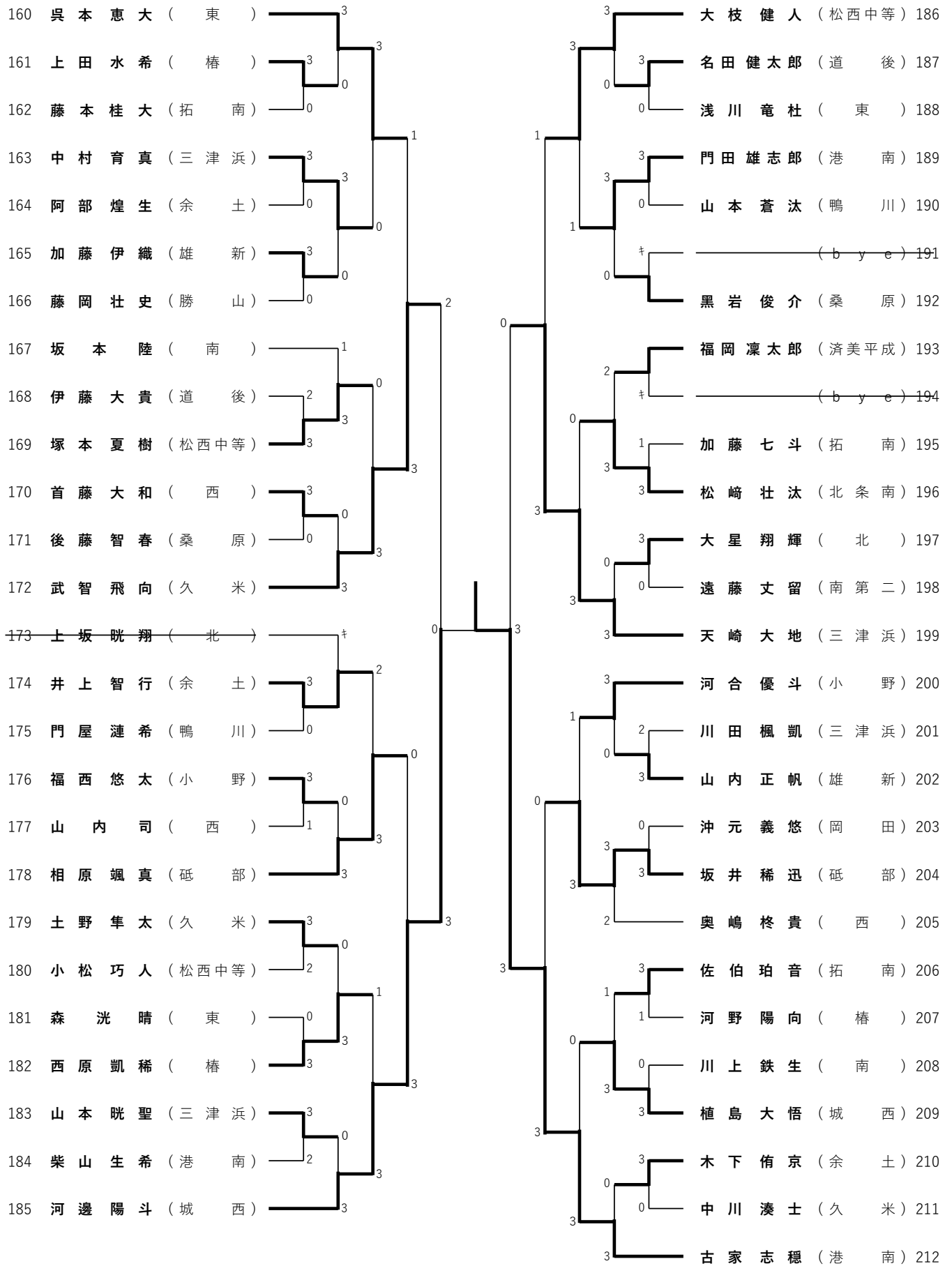


令和4年度全日本卓球選手権（カデットの部）松山地区予選 男子14歳(中2)以下シングルス（3）

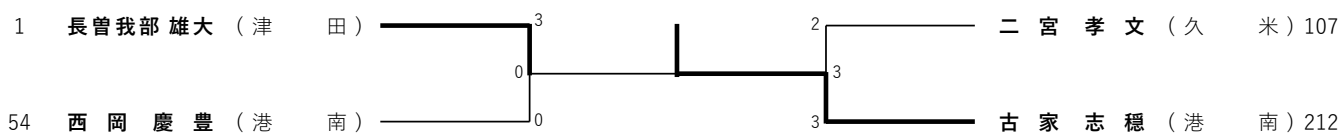




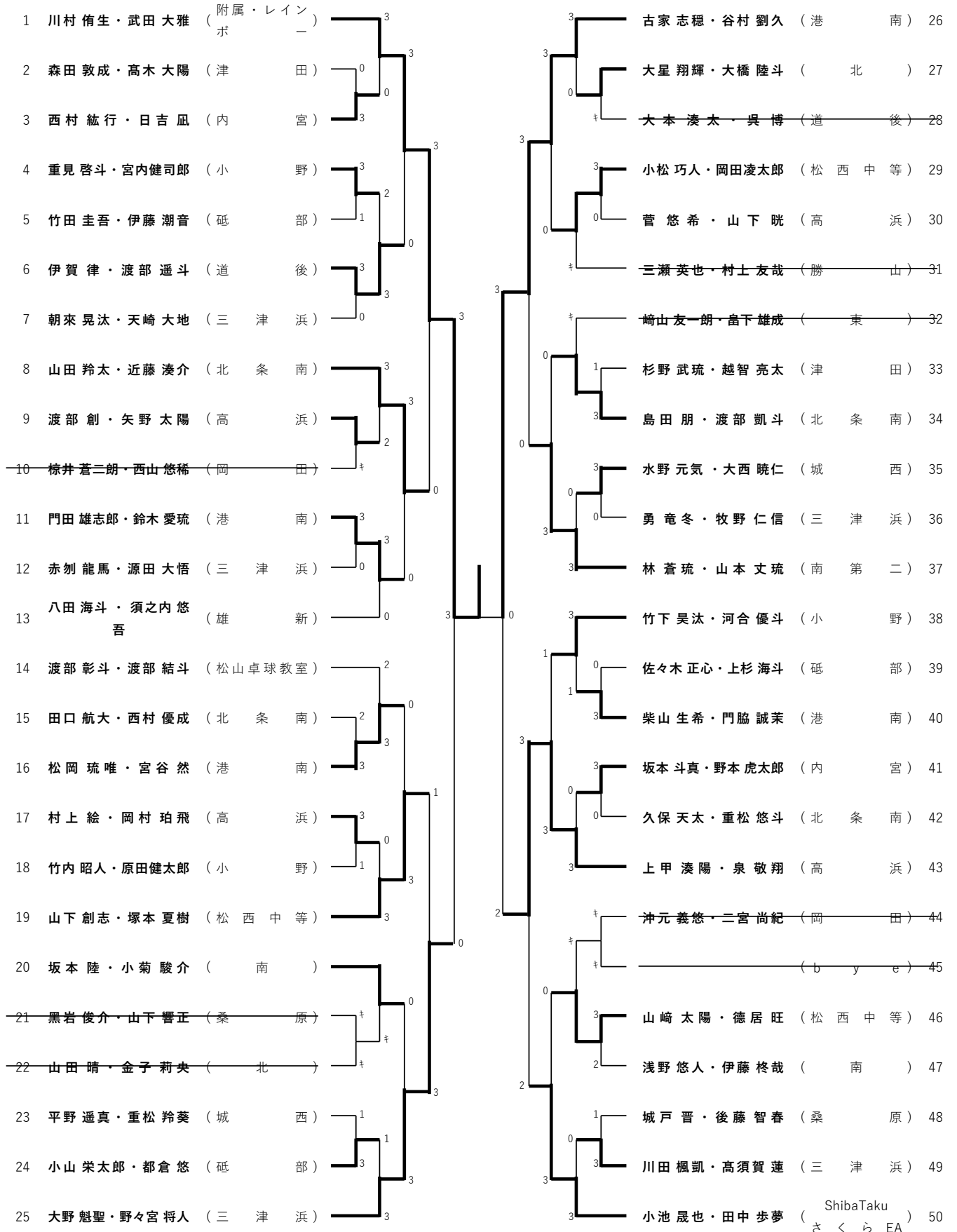
令和4年度全日本卓球選手権（カデットの部）松山地区予選 男子14歳(中2)以下シングルス（4）



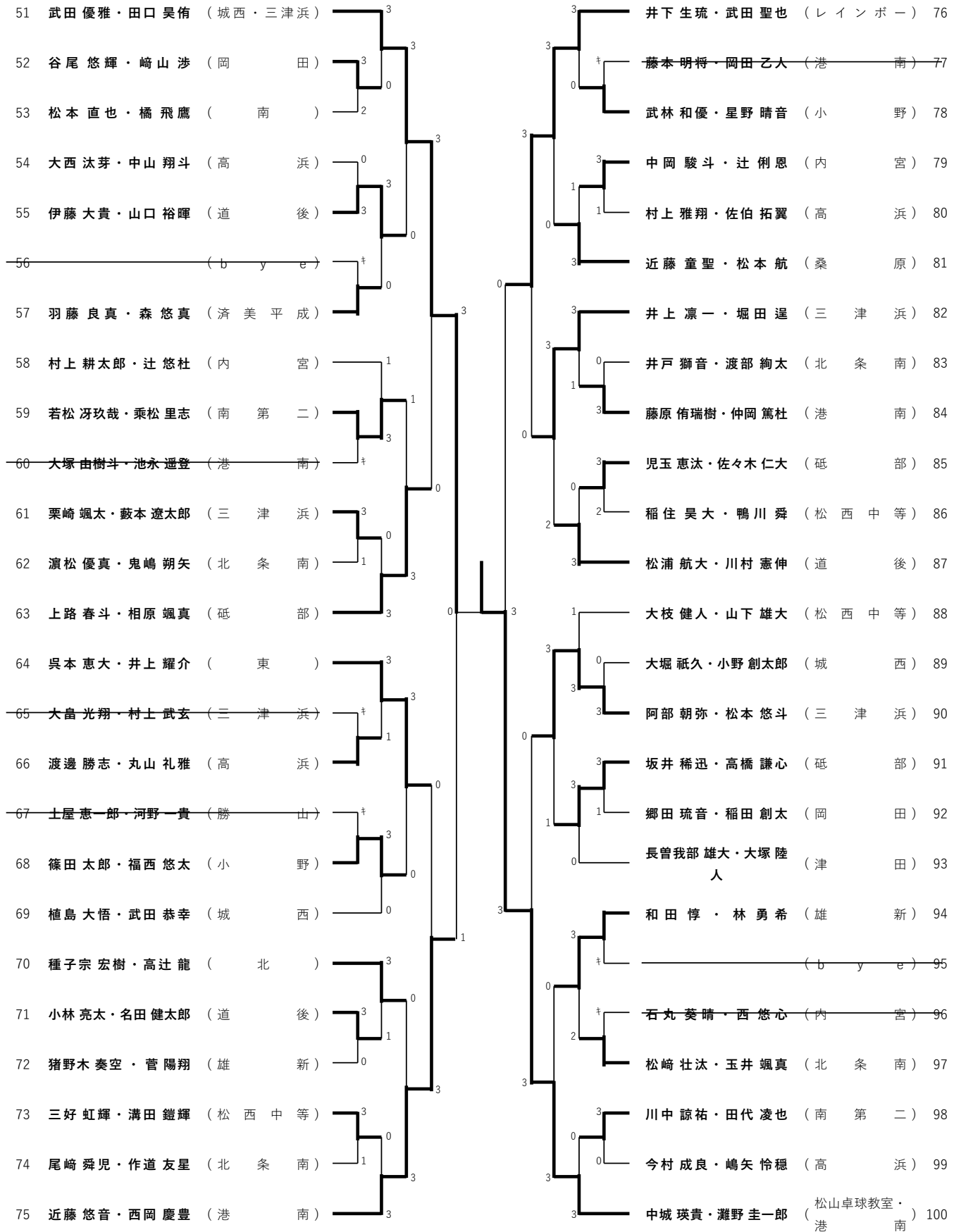
令和4年度全日本卓球選手権（カデットの部）松山地区予選 男子14歳(中2)以下シングルス（上位トーナメント）



令和4年度全日本卓球選手権（カデットの部）松山地区予選 男子ダブルス（1）



令和4年度全日本卓球選手権（カデットの部）松山地区予選 男子ダブルス（2）



令和4年度全日本卓球選手権（カデットの部）松山地区予選 男子ダブルス（決勝）

1 川村 侑生・武田 大雅 ( 附属・レイン ) 1 100 中城 瑛貴・灘野 圭一郎 ( 松山卓球教室・ ) 3 港 南