

令和4年度全日本卓球選手権（カデットの部）松山地区予選 女子13歳(中1)以下シングルス（1）

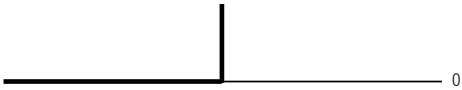
1	武田 菜知 (レインボー)	3		3	堀本 桃愛 (さくら EA)	47
2	山本 芽璃 (松西中等)	1	3	3	福原 優那 (内宮)	48
3	中谷 董蓮 (道後)	3	0	0	大除 彩愛 (余土)	49
4	西川 いちか (津田)	0	0	3	永吉 真奈 (道後)	50
5	矢 埜 心結 (北)	3	3	2	菅 裕香子 (雄新)	51
6	篠田 亜衣 (小野)	3	3	0	山口 彩心 (西)	52
7	水木 夢姫 (椿)	0	3	3	古家 ころろ (椿)	53
8	山本 南実 (余土)	キ	0	キ	小坂 和果 (北)	54
9	萩森 楓凜 (内宮)	1	0	0	三好 沙季 (津田)	55
10	金 澤 遥 (南第二)	3	0	3	藤井 七香 (松西中等)	56
11	門田 芽衣 (港南)	3	3	2	杉原 舞 (南第二)	57
12	福井 桜暖 (西)	3	3	3	寺島 彩未 (椿)	58
13	石丸 まりあ (南)	0	3	0	本郷 花奈 (津田)	59
14	松田 留依 (港南)	3	2	3	高田 眞衣 (道後)	60
15	山本 愛真 (砥部)	キ	3	1	齋藤 莉緒 (西)	61
16	中矢 日菜 (椿)	3	0	3	岡田 理愛 (余土)	62
17	竹下 玲緒菜 (北条南)	0	0	0	三 秋 花 (南)	63
18	大内 芽生 (鴨川)	0	3	キ	小倉 心音 (雄新)	64
19	(bye)	キ	3	キ	(bye)	65
20	川崎 加奈美 (城西)	3	3	3	小山 愛理 (小野)	66
21	栗田 愛未 (余土)	キ	3	0	榎部 優美 (港南)	67
22	村上 結愛 (雄新)	3	0	3	原 百 香 (鴨川)	68
23	秋山 瑠奈 (三津浜)	キ	3	3	渡邊 ころろ (砥部)	69
24	池内 歩実 (余土)	3	0	3	横林 さつき (北条北)	70
25	下岡 里菜 (北)	0	3	0	平木 友菜 (小野)	71
26	越智 彩楓 (南第二)	3	3	0	大西 希佳 (西)	72
27	山内 凜 (城西)	3	3	0	松本 倫佳 (桑原)	73
28	(bye)	キ	0	キ	(bye)	74
29	松木 真希 (津田)	0	3	3	小筏 瑛莉紗 (ShibaTaku)	75
30	辻 優花 (松山卓球教室)	3	3	1	真鍋 優稀 (港南)	76
31	徳重 みなみ (鴨川)	3	0	0	堀田 美羽 (南第二)	77
32	池田 希瑠 (西)	0	0	3	仙波 桃奈 (椿)	78
33	大西 凜 (椿)	3	3	1	本多 ゆゆ (三津浜)	79
34	西本 祐衣 (道後)	0	0	3	大野 菜々花 (津田)	80
35	三好 依緒理 (内宮)	0	0	3	室家 梨里 (プチタミ)	81
36	高本 夏帆 (砥部)	3	3	0	三 山 媛 (松西中等)	82
37	田中 琴花 (北)	0	1	3	日野 菜々子 (椿)	83
38	堤 愛梨 (西)	3	0	3	中田 結月 (砥部)	84
39	宮内 知乃 (道後)	3	3	1	新倉 ひなた (南第二)	85
40	福井 心陽 (港南)	1	1	0	板坂 瑠奈 (北)	86
41	浦野 結万 (雄新)	0	2	3	井上 彩環 (余土)	87
42	藤岡 優和 (久米)	3	1	3	越智 優月 (西)	88
43	久保田 樹 (桑原)	0	0	2	伊藤 萌々香 (港南)	89
44	青木 優希奈 (南)	0	0	3	惟任 小百合 (雄新)	90
45	前田 治佳 (椿)	3	3	0	藤田 菜央 (城西)	91
46	鈴木 幸織 (松西中等)	3	3	3	小林 明日香 (道後)	92

令和4年度全日本卓球選手権（カデットの部）松山地区予選 女子13歳(中1)以下シングルス（2）

93	小山 莉奈 (北 条 南)	3	3	3	永木 結 菜 (ShibaTaku)	139
94	大山 俐璃亜 (津 田)	3	0	3	中 嶋 李 来 (砥 部)	140
95	山下 沙 羅 (港 南)	0	3	3	本 田 あ ず さ (北)	141
96	横道 葵衣 (内 宮)	0	0	1	宮 本 優 月 (城 西)	142
97	藤原 由唯 (城 西)	キ	0	3	倉 本 心 美 (西)	143
98	門田 美咲 (雄 新)	3	3	3	中 崎 唱 (久 米)	144
99	藤村 美羽 (余 土)	3	1	0	上 田 心 絢 (椿)	145
100	竹崎 柚衣 (北)	0	1	0	越 智 穂 華 (南)	146
101	筒井 璃音 (道 後)	2	1	0	神 尾 優 月 (港 南)	147
102	加 藤 希 (南 第 二)	3	3	3	井 上 眞 菜 美 (道 後)	148
103	大西 志 茉 (椿)	3	3	1	栗 山 泉 (余 土)	149
104	山崎 心遥 (松 西 中 等)	0	1	0	若 井 唯 (椿)	150
105	木村 ゆめ (鴨 川)	3	2	0	森 美 歌 (南 第 二)	151
106	名田 朱里 (南 第 二)	1	0	キ	向 井 沙 良 (雄 新)	152
107	松岡 菜々子 (雄 新)	0	0	1	高 橋 愛 華 (西)	153
108	石井 さつき (余 土)	3	3	0	守 谷 紗 波 (小 野)	154
109	林 愛 耶 音 (西)	3	0	3	曾 我 部 紗 弥 (松 西 中 等)	155
110	丹生 谷 恵 那 (小 野)	キ	1	3	福 崎 汐 那 (松 山 卓 球 教 室)	156
111	(bye)	キ	キ	キ	(bye)	157
112	糸野 芙羽 (椿)	キ	3	0	西 原 眞 歩 (余 土)	158
113	寒川 美優 (道 後)	キ	1	3	宮 浦 楓 乃 (津 田)	159
114	小池 楓花 (砥 部)	3	3	0	山 本 歩 (内 宮)	160
115	井藤 美月 (三 津 浜)	3	0	2	橋 咲 良 (道 後)	161
116	大西 茉那 (砥 部)	3	3	3	國 塚 璃 莉 (鴨 川)	162
117	田代 那菜 (松 西 中 等)	3	0	3	奥 村 怜 花 (三 津 浜)	163
118	望月 真心 (椿)	0	3	1	西 原 芽 美 (城 西)	164
119	小林 由奈 (北)	0	3	キ	吉 田 知 美 (美 川)	165
120	(bye)	キ	0	キ	(bye)	166
121	永木 結唯 (ShibaTaku)	3	0	0	野 村 優 月 (プ チ タ ミ)	167
122	大政 さくら (内 宮)	1	3	0	横 山 眞 心 (南 第 二)	168
123	毛利 咲奈 (津 田)	キ	3	0	新 出 百 香 (西)	169
124	坂本 萌恵 (港 南)	3	1	3	神 崎 琴 芭 (内 宮)	170
125	梶原 望夢 (南)	3	0	0	大 森 悠 希 (砥 部)	171
126	藤本 咲花 (西)	0	1	2	内 山 碧 彩 (椿)	172
127	河野 夢月 (余 土)	3	3	3	渡 部 る な (北 条 北)	173
128	久保山 ことの (道 後)	1	3	3	三 浦 優 衣 奈 (雄 新)	174
129	黒瀬 理子 (余 土)	3	3	3	松 井 琉 華 (港 南)	175
130	渡邊 あかね (椿)	0	0	1	吉 川 梨 心 夏 (余 土)	176
131	山田 真歩 (雄 新)	1	2	0	堀 元 優 羽 (北)	177
132	酒井 ひより (城 西)	3	1	0	菊 地 桃 樺 (砥 部)	178
133	石川 みらい (港 南)	3	3	3	佐 川 な な み (津 田)	179
134	伊藤 希花 (西)	3	0	0	秦 礼 子 (桑 原)	180
135	三好 彩音那 (久 米)	0	3	3	加 藤 茉 依 (道 後)	181
136	伊藤 菜菜 (鴨 川)	3	0	2	山 田 汐 音 (西)	182
137	今井 愛結奈 (南 第 二)	0	3	3	渡 邊 希 叶 (椿)	183
138	楠 心 結 (TTC 愛 媛)	3	3	3	安 宅 里 加 (南)	184

令和4年度全日本卓球選手権（カデットの部）松山地区予選 女子13歳(中1)以下シングルス（決勝）

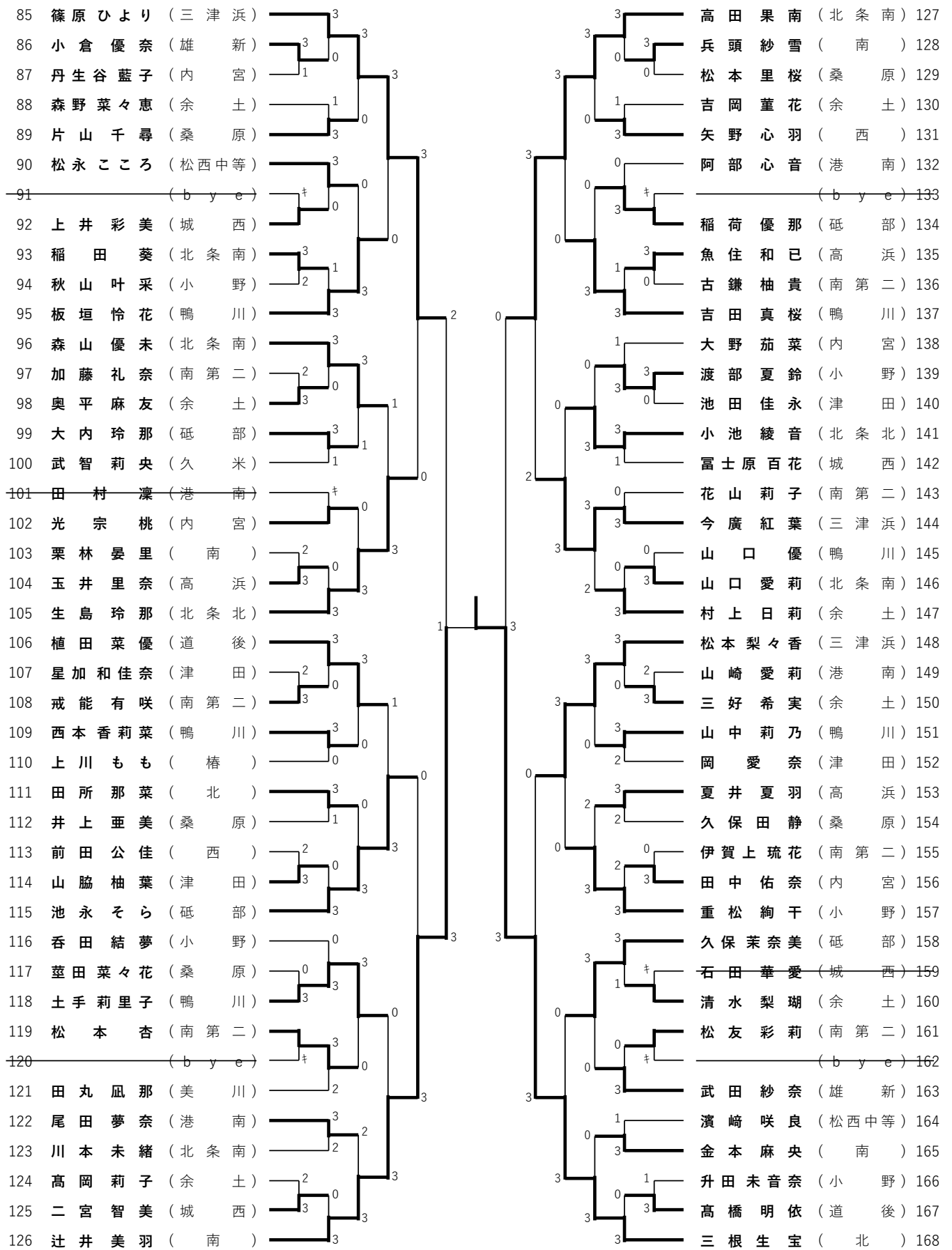
1 武田 菜知（レインボー） 3 ————— 0 安宅 里加（南） 184



令和4年度全日本卓球選手権（カデットの部）松山地区予選 女子14歳(中2)以下シングルス（1）

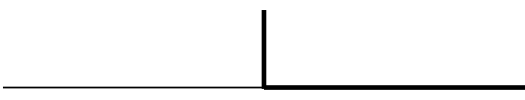
1 新田 美心 (三津浜)	3	3	3	久保有希 (砥部)	43
2 堤 小春 (鴨川)	3	0	3	寺本湖珀 (三津浜)	44
3 早野 藍 (北条南)	0	3	3	村田奈々美 (南第二)	45
4 船原 はるか (南)	3	0	3	渡部心結 (鴨川)	46
5 福井美来 (南第二)	2	0	3	岡本千佳 (港南)	47
6 田中希空 (北)	0	3	3	増田 絢音 (桑原)	48
7 鈴木遥夏 (津田)	3	3	3	(bye)	49
8 喜安花梨 (小野)	1	3	0	八木珠果 (小野)	50
9 岡田芽衣 (西)	キ	0	3	白石瑞歩 (北条南)	51
10 中田希奈 (桑原)	キ	1	3	竹本真緒 (内宮)	52
11 川崎結衣 (余土)	キ	3	3	越智志有 (北条北)	53
12 松下千紘 (内宮)	2	0	3	高内杏美 (南)	54
13 北福乃愛 (三津浜)	3	0	3	氏間心美 (余土)	55
14 宮内心 (余土)	キ	3	3	濱田暖那 (道後)	56
15 鹿島遥 (南第二)	0	3	3	二宮佳穂 (小野)	57
16 高橋奈央 (道後)	3	3	0	奥浦璃桜 (津田)	58
17 三宮美詩花 (雄新)	キ	0	3	岸 寧々 (久米)	59
18 富永優芽 (港南)	キ	0	3	上岡実莓 (砥部)	60
19 三浦こころ (砥部)	3	0	2	西岡愛梨 (桑原)	61
20 岡田実唯 (城西)	0	3	3	近藤心 (北)	62
21 板垣侑花 (鴨川)	3	3	0	井上穂美 (三津浜)	63
22 豊田陽菜 (北条北)	3	3	3	井川由蘭 (余土)	64
23 山田あい (三津浜)	3	0	3	大西梓 (松西中等)	65
24 中山このみ (小野)	2	1	3	山岡陽葵 (内宮)	66
25 大野瑠夏 (津田)	キ	0	3	岡 凜音 (南第二)	67
26 中村優良 (城西)	キ	3	3	濱本美智子 (城西)	68
27 西岡杏莉 (西)	3	2	3	片山美優 (椿)	69
28 森本このみ (桑原)	2	3	3	岡本花音 (南)	70
29 川本吏紗 (南第二)	3	0	3	日野璃愛 (鴨川)	71
30 石本莉織 (余土)	0	3	3	岡田陽菜 (三津浜)	72
31 溝田みこの (南)	3	3	3	松本りお (道後)	73
32 中澤橙子 (松西中等)	3	0	2	前田さくら (雄新)	74
33 竹嶌美貴 (内宮)	1	2	3	宇都宮紗久良 (余土)	75
34 伊井七香 (鴨川)	3	2	3	門田朱莉 (砥部)	76
35 八木千夏 (雄新)	キ	0	3	井手瑠海 (北条北)	77
36 (bye)	キ	0	3	(bye)	78
37 河野礼 (南第二)	キ	1	3	中岡優里 (小野)	79
38 渡部 惺 (高浜)	3	1	3	藤井彩奈 (南第三)	80
39 山本亜希来 (余土)	0	3	3	武智杏菜 (南)	81
40 林 咲 妃 (砥部)	3	1	3	土手咲代子 (鴨川)	82
41 小幡来夢 (港南)	1	3	0	稻森もも (西)	83
42 河野のぞみ (北条南)	3	3	キ	重見依知花 (北条南)	84

令和4年度全日本卓球選手権（カデットの部）松山地区予選 女子14歳(中2)以下シングルス（2）



令和4年度全日本卓球選手権（カデットの部）松山地区予選 女子14歳(中2)以下シングルス（決勝）

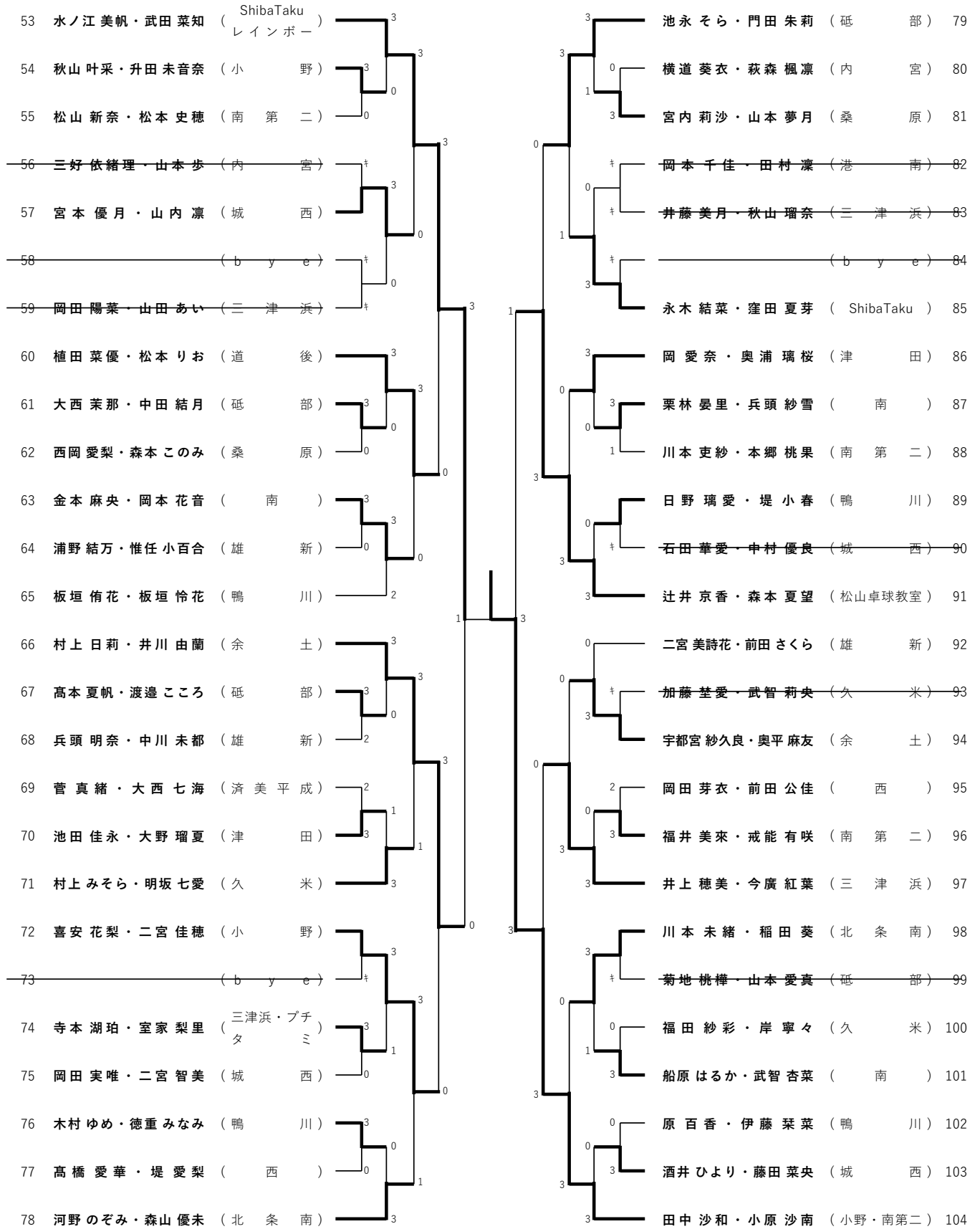
1 新田美心（三津浜） 0 ————— 3 三根生宝（北） 168



令和4年度全日本卓球選手権（カデットの部）松山地区予選 女子ダブルス（1）

1	中川 華帆・和田 心（美川・南第二）	3	3	3	篠原 ひより・新田 美心（三 津 浜）	27
2	梶原 望夢・石丸 まりあ（南）	1	0	3	三好 沙季・松木 真希（津 田）	28
3	本多 ゆゆ・奥村 怜花（三 津 浜）	3	3	3	早野 藍・木原 柚葉（北 条 南）	29
4	小倉 優奈・武田 紗奈（雄 新）	1	1	3	福崎 汐那・辻 優花（松山卓球教室）	30
5	白石 瑞歩・山口 愛莉（北 条 南）	3	0	3	伊賀上 琉花・加藤 礼奈（南 第 二）	31
6	國塚 璃莉・大内 芽生（鴨 川）	2	3	3	————— (b y e) —————	32
7	濱田 暖那・高橋 明依（道 後）	3	3	3	上井 彩美・富士原 百花（城 西）	33
8	重松 絢干・中岡 優里（小 野）	3	3	1	大内 玲那・久保 茉奈美（砥 部）	34
9	川崎 加奈美・藤原 由唯（城 西）	1	0	0	中山 このみ・渡部 夏鈴（小 野）	35
10	尾田 夢奈・門田 百花（港 南）	3	0	3	嵐山 千尋・増田 絢音（桑 原）	36
11	西本 香莉菜・山中 莉乃（鴨 川）	3	0	3	土手 莉里子・伊井 七香（鴨 川）	37
12	河野 礼・藤井 彩奈（南 第 二）	0	1	3	門田 美咲・三浦 優衣奈（雄 新）	38
13	稲荷 優那・久保有希（砥 部）	3	3	3	宮上 桃子・堀本 桃愛（久 米 さくら EA）	39
14	高内 杏美・溝田 みこの（南）	3	3	3	小林 明日香・高橋 奈央（道 後）	40
15	鹿島 遥・古鎌 柚貴（南 第 二）	1	1	3	丸山 清良・西原 芽美（城 西）	41
16	林 咲妃・三浦 ころ（砥 部）	3	2	0	高岡 莉子・黒瀬 理子（余 土）	42
17	西岡 杏莉・矢野 心羽（西）	3	0	3	岡 凜音・花山 莉子（南 第 二）	43
18	山口 優・土手 咲代子（鴨 川）	0	3	0	倉本 心美・齋藤 莉緒（西）	44
19	松本 梨々香・北福 乃愛（三 津 浜）	3	3	3	吉田 真桜・渡部 心結（鴨 川）	45
20	大政 さくら・神崎 琴芭（内 宮）	0	0	2	呑田 結夢・八木 珠果（小 野）	46
21	————— (b y e) —————	1	1	2	————— (b y e) —————	47
22	莖田 菜々花・中田 希奈（桑 原）	1	3	0	三秋 花・越智 穂華（南）	48
23	鈴木 遥夏・山脇 柚葉（津 田）	3	1	3	森野 菜々恵・山本 亜希来（余 土）	49
24	中崎 唱・三好 彩音那（久 米）	0	0	3	大森 悠希・小池 楓花（砥 部）	50
25	池内 歩実・河野 夢月（余 土）	3	3	0	村上 結愛・菅 裕香子（雄 新）	51
26	高田 果南・小山 莉奈（北 条 南）	3	3	3	三根生 宝・辻井 美羽（北 ・ 南）	52

令和4年度全日本卓球選手権（カデットの部）松山地区予選 女子ダブルス（2）



令和4年度全日本卓球選手権（カデットの部）松山地区予選 女子ダブルス（決勝）

1 中川 華帆・和田 心（美川・南第二） 3  1 田中 沙和・小原 沙南（小野・南第二） 104