

令和4年度松山卓球選手権大会

- ・一般男女シングルス（1部/2部）
- ・年代別 ・教職員 ・ホープス

日時：令和4年5月22日（日曜日）

会場：松山市コミュニティセンター体育館

主催：松山卓球協会

協賛：日本卓球株式会社（Nittaku）

一般男子1部 1位決勝トーナメント

1 ブロック	1	尾脇 秀斗	フォーネット	1	9 ブロック	1	山本 雄大	フォーネット	32
	2	渡邊 颯大	レインボー	2		2	齋藤 晴	松山商業高校	33
	3	稲田 繪太郎	松山聖陵高校	3		3	島田 光	松山北高校	34
	4	篠原 大輝	松山商業高校	4		4	山田 悠暖	久米中学校	35
2 ブロック	5	佐々木 洸輔	松山北高校	1	10 ブロック	1	佐伯 恭兵	プチタミ	36
	6	小山 修叶	北条北中学校	2		2	澤井 善仁	松山聖陵高校	37
	7	岡田 彪聖	松山大学	3		キ	重松 陽矢	松山商業高校	38
3 ブロック	8	中城 瑛貴	松山卓球教室	1	11 ブロック	1	戒野 達希	松山商業高校	39
	9	大森 胡大	松山商業高校	キ		2	二宮 勇太	松山東高校	40
	10	川村 侑生	レインボー	2		3	大野 隼暉	フェニックス	41
	11	増田 新	松山聖陵高校	3		4	伊賀上 真杜	Zephyr	42
4 ブロック	12	倉 啓太	フジ	1	12 ブロック	1	高橋 拓己	フジ	43
	13	武田 敬	プチタミ	2		2	渡邊 一喜	松山大学	44
	14	釣井 叶大	松山北高校	3		4	大塚 陽生	松山聖陵高校	45
	15	中津 天晟	松山商業高校	4		3	田口 昊侑	レインボー	46
5 ブロック	16	塩入 拓磨	三島ウィングス	1	13 ブロック	1	吉野 彪功	フジ	47
	17	松岡 遼	Zephyr	2		3	八山 天斗	松山聖陵高校	48
	18	島内 喬大	松山商業高校	3		2	玉井 凜玖	松山商業高校	49
	19	大塚 洸星	松山聖陵高校	4		4	寺尾 建	松山大学	50
6 ブロック	20	上村 将太	フォーネット	1	14 ブロック	キ	小原 欽太	松山北高校	51
	21	小山 湊	松山聖陵高校	2		1	竹本 優一	フォーネット	52
	22	多賀 雅	松山大学	3		3	武田 優雅	レインボー	53
	23	小林 巧	久米中学校	4		2	三好 大哉	松山商業高校	54
7 ブロック	24	坂本 虎次朗	松山商業高校	1	15 ブロック	1	徳岡 蒼史	松山商業高校	55
	25	福岡 政乃助	松山大学	3		2	阿部 剣慎	レインボー	56
	26	武田 大雅	レインボー	2		3	船戸 瑛介	アイノス	57
	27	工藤 聖矢	松山聖陵高校	4					
8 ブロック	28	井上 一輝	フジ	キ	16 ブロック	1	竹岡 海斗	フォーネット	58
	29	松本 智成	松山北高校	1		3	大西 大吾	松山学院高校	59
	30	小越 晶太	アイノス	3		2	松末 昂大	Bu-Bu	60
	31	吉村 奏	松山商業高校	2		4	熊谷 啓文	松山聖陵高校	61

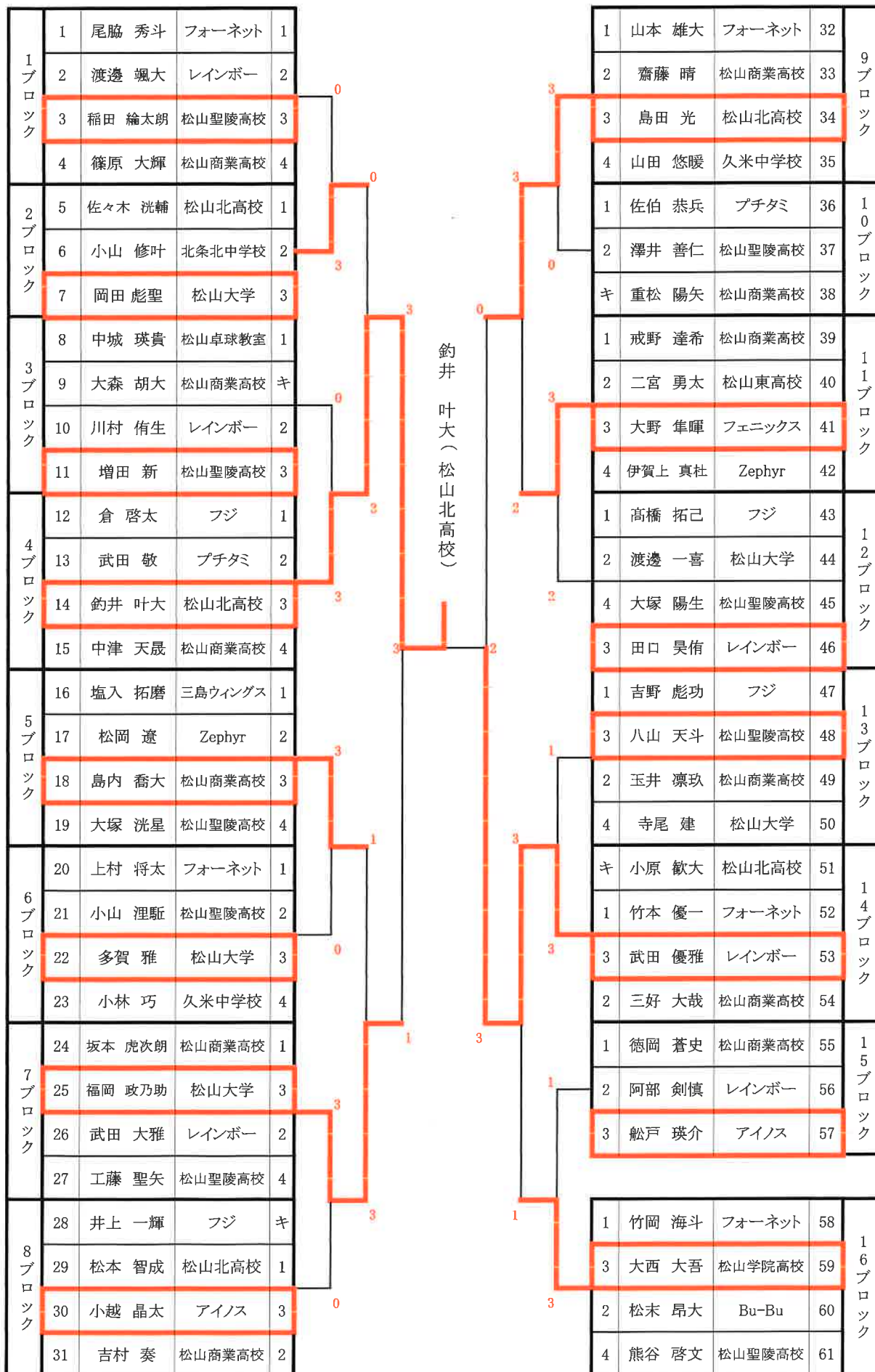
倉 啓太 (フジ)

一般男子1部 2位決勝トーナメント

ブロック	順位	選手名	所属	対戦相手	スコア
1ブロック	1	尾脇 秀斗	フォーネット	1	
	2	渡邊 颯大	レインボー	2	3
	3	稲田 綸太郎	松山聖陵高校	3	
	4	篠原 大輝	松山商業高校	4	
2ブロック	5	佐々木 洗輔	松山北高校	1	
	6	小山 修叶	北条北中学校	2	0
	7	岡田 彪聖	松山大学	3	
3ブロック	8	中城 瑛貴	松山卓球教室	1	
	9	大森 胡大	松山商業高校	キ	
	10	川村 侑生	レインボー	2	3
4ブロック	11	増田 新	松山聖陵高校	3	
	12	倉 啓太	フジ	1	
	13	武田 敬	プチタミ	2	3
	14	釣井 叶大	松山北高校	3	0
5ブロック	15	中津 天晟	松山商業高校	4	
	16	塩入 拓磨	三島ウィングス	1	
	17	松岡 遼	Zephyr	2	2
6ブロック	18	島内 喬大	松山商業高校	3	
	19	大塚 洸星	松山聖陵高校	4	
	20	上村 将太	フォーネット	1	
7ブロック	21	小山 湊	松山聖陵高校	2	3
	22	多賀 雅	松山大学	3	
	23	小林 巧	久米中学校	4	
	24	坂本 虎次朗	松山商業高校	1	
8ブロック	25	福岡 政乃助	松山大学	3	
	26	武田 大雅	レインボー	2	3
	27	工藤 聖矢	松山聖陵高校	4	
	28	井上 一輝	フジ	キ	
9ブロック	29	松本 智成	松山北高校	1	
	30	小越 晶太	アイノス	3	
	31	吉村 奏	松山商業高校	2	0
10ブロック	32	山本 雄大	フォーネット	32	
	33	齋藤 晴	松山商業高校	33	
	34	島田 光	松山北高校	34	
	35	山田 悠暖	久米中学校	35	
11ブロック	36	佐伯 恭兵	プチタミ	36	
	37	澤井 善仁	松山聖陵高校	37	
	38	重松 陽矢	松山商業高校	38	
	39	戒野 達希	松山商業高校	39	
12ブロック	40	二宮 勇太	松山東高校	40	
	41	大野 隼暉	フェニックス	41	
	42	伊賀上 真杜	Zephyr	42	
	43	高橋 拓己	フジ	43	
13ブロック	44	渡邊 一喜	松山大学	44	
	45	大塚 陽生	松山聖陵高校	45	
	46	田口 昊侑	レインボー	46	
14ブロック	47	吉野 彪功	フジ	47	
	48	八山 天斗	松山聖陵高校	48	
	49	玉井 凜玖	松山商業高校	49	
15ブロック	50	寺尾 建	松山大学	50	
	51	小原 歙大	松山北高校	51	
	52	竹本 優一	フォーネット	52	
	53	武田 優雅	レインボー	53	
16ブロック	54	三好 大哉	松山商業高校	54	
	55	徳岡 蒼史	松山商業高校	55	
	56	阿部 剣慎	レインボー	56	
17ブロック	57	船戸 瑛介	アイノス	57	
	58	竹岡 海斗	フォーネット	58	
	59	大西 大吾	松山学院高校	59	
	60	松末 昂大	Bu-Bu	60	
18ブロック	61	熊谷 啓文	松山聖陵高校	61	

阿部 剣慎 (レインボー)

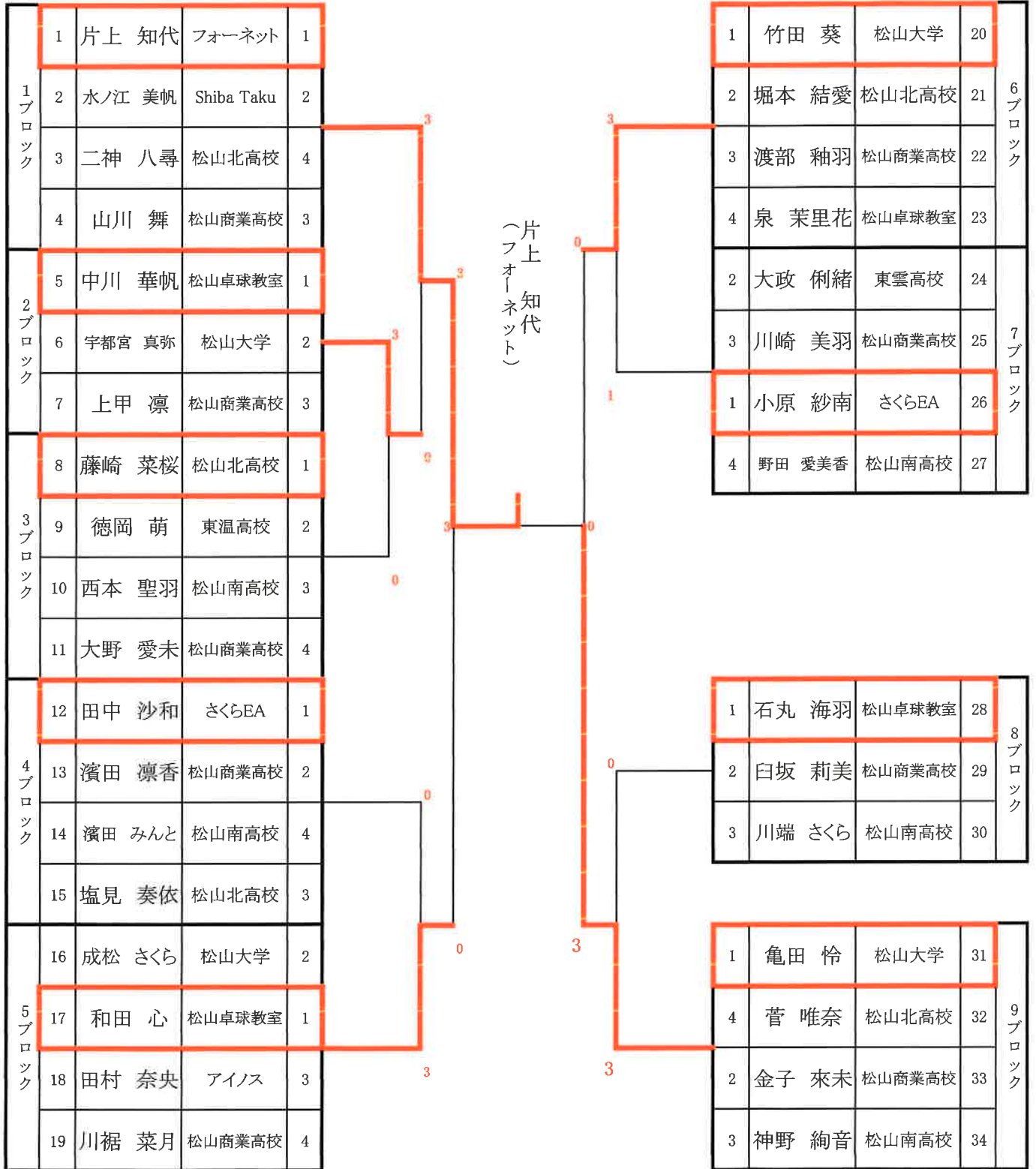
一般男子1部 3位決勝トーナメント



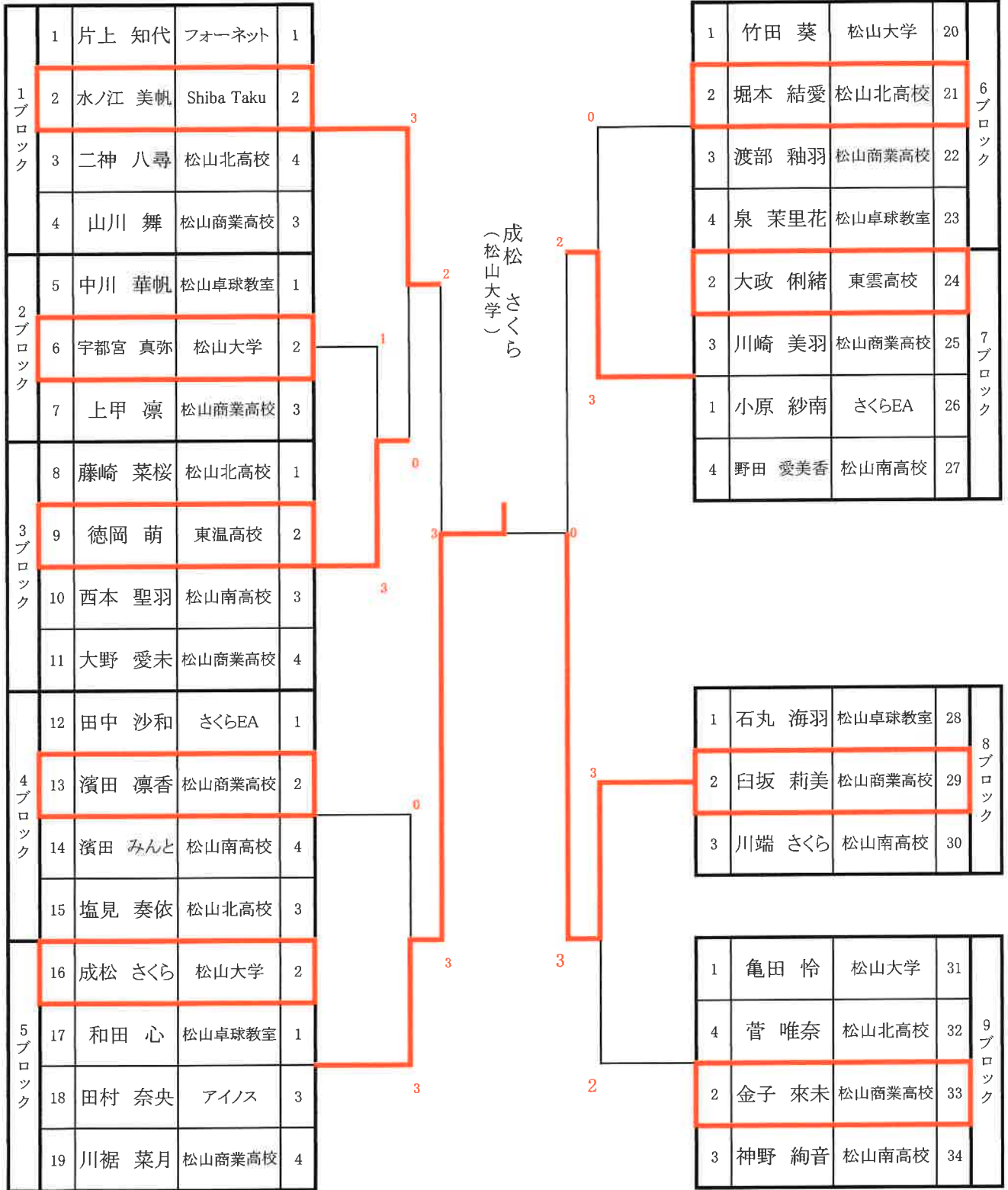
一般女子1部 1位トーナメント

ブロック	順位	選手名	所属	ポイント
1ブロック	1	片上 知代	フォーネット	1
	2	水ノ江 美帆	Shiba Taku	2
	3	二神 八尋	松山北高校	4
	4	山川 舞	松山商業高校	3
2ブロック	5	中川 華帆	松山卓球教室	1
	6	宇都宮 真弥	松山大学	2
	7	上甲 凜	松山商業高校	3
3ブロック	8	藤崎 菜桜	松山北高校	1
	9	徳岡 萌	東温高校	2
	10	西本 聖羽	松山南高校	3
	11	大野 愛未	松山商業高校	4
4ブロック	12	田中 沙和	さくらEA	1
	13	濱田 凜香	松山商業高校	2
	14	濱田 みんと	松山南高校	4
	15	塩見 奏依	松山北高校	3
5ブロック	16	成松 さくら	松山大学	2
	17	和田 心	松山卓球教室	1
	18	田村 奈央	アイノス	3
	19	川裾 菜月	松山商業高校	4
6ブロック	1	竹田 葵	松山大学	20
	2	堀本 結愛	松山北高校	21
	3	渡部 紬羽	松山商業高校	22
	4	泉 茉里花	松山卓球教室	23
7ブロック	2	大政 俐緒	東雲高校	24
	3	川崎 美羽	松山商業高校	25
	1	小原 紗南	さくらEA	26
	4	野田 愛美香	松山南高校	27
8ブロック	1	石丸 海羽	松山卓球教室	28
	2	白坂 莉美	松山商業高校	29
	3	川端 さくら	松山南高校	30
9ブロック	1	亀田 怜	松山大学	31
	4	菅 唯奈	松山北高校	32
	2	金子 來未	松山商業高校	33
	3	神野 絢音	松山南高校	34

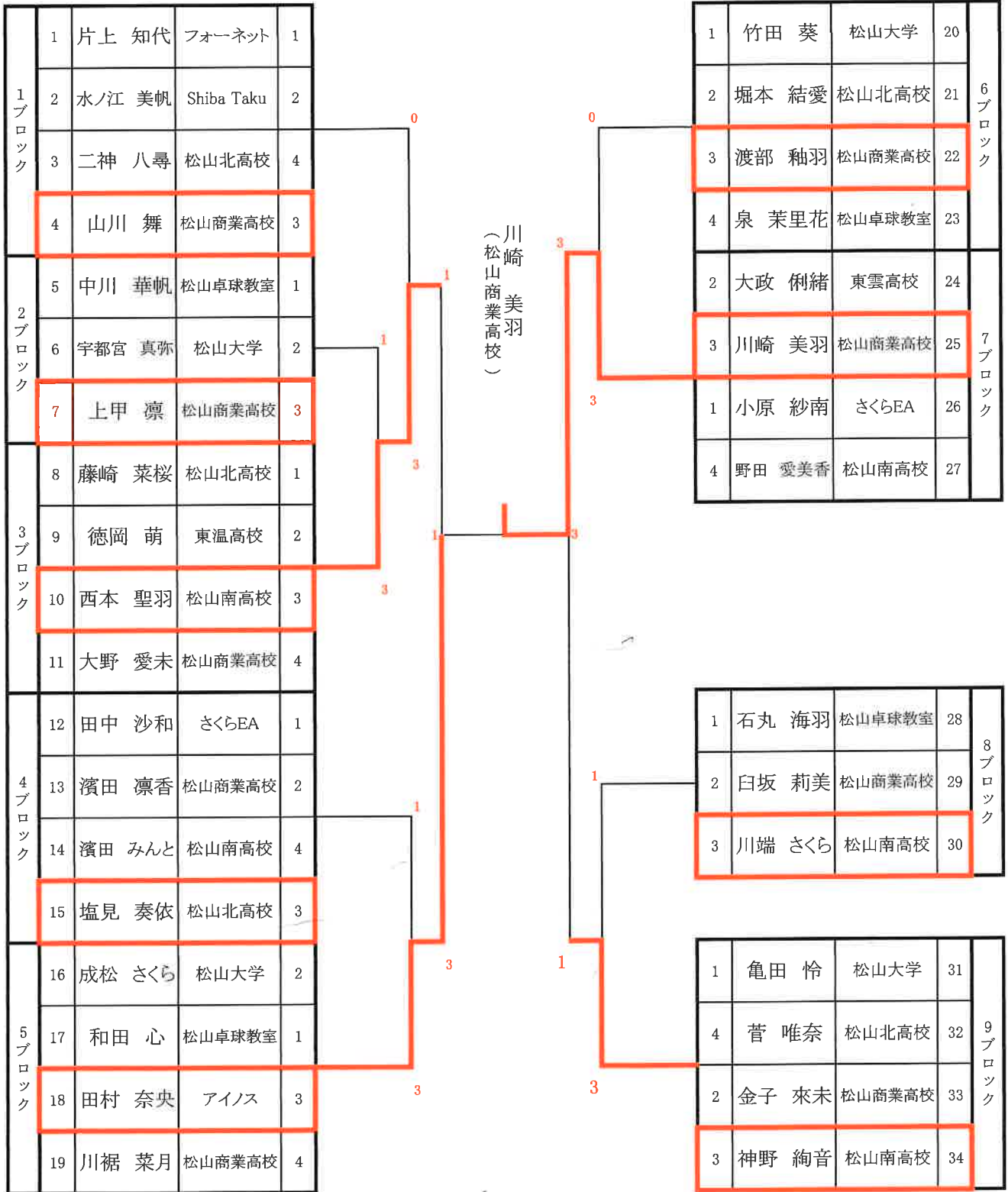
(片上 知代
フォーネット)



一般女子1部 2位トーナメント



一般女子1部 3位トーナメント



一般男子2部 (1)

1 ブ ロ ック	3 コ ー ト ①	1	権田 真洗	Bu-Bu	1	3	1	0	8 ブ ロ ック
		2	安永 善紀	とうおん卓球教室	2				
		3	光宗 樹	鴨川中学校	4				
		4	松谷 光起	松山商業高校	3				
2 ブ ロ ック	4 コ ー ト ①	5	河端 孝紀	伊予農業高校	1	0	1	0	9 ブ ロ ック
		6	中矢 孝志朗	松山東高校	4				
		7	亀岡 晏士	済美平成	3				
		8	菅 覚太	松山聖陵高校	2				
3 ブ ロ ック	5 コ ー ト ①	9	浜本 哲進	松山工業高校	1	3	2	0	10 ブ ロ ック
		10	天野 翔貴	松山南高校	2				
		11	玉島 健太	鴨川中学校	3				
		12	bye						
4 ブ ロ ック	6 コ ー ト ①	13	内海 利紀	松山南高校	2	3	0	3	11 ブ ロ ック
		14	梶原 健太郎	松山聖陵高校	3				
		15	石田 優和	新田高校	1				
		16	bye						
5 ブ ロ ック	7 コ ー ト ①	17	小池 晟也	ShibaTaku	1	0	3	0	12 ブ ロ ック
		18	藤原 理樹	松山東高校	4				
		19	鈴木 咲葵	松山学院高校	2				
		20	木下 大悟	鴨川中学校	3				
6 ブ ロ ック	8 コ ー ト ①	21	田村 健悟	Fore	2	3	0	3	13 ブ ロ ック
		22	武井 幸太郎	松山北高校	3				
		23	平 圭悟	松山卓球教室	1				
		24	米田 球道	鴨川中学校	4				
7 ブ ロ ック	9 コ ー ト ①	25	宇都宮 知優	松山南高校	1	3	1	3	14 ブ ロ ック
		26	福井 結終	松山工業高校	2				
		27	清家 彰一郎	新田高校	3				
		28	山本 裕太	松山聖陵高校	キ				
1 コ ー ト ①	10 コ ー ト ①	1	大内 祐斗	松山北高校	29	3	2	3	15 ブ ロ ック
		3	都築 楓矢	松山聖陵高校	30				
		2	山下 貴大	松山東高校	31				
		キ	武田 昊己	新田高校	32				
1 コ ー ト ①	11 コ ー ト ①	3	内藤 克揮	松山工業高校	33	2	0	3	16 ブ ロ ック
		2	上杉 漣	松山南高校	34				
		1	河村 楓	東温高校	35				
			bye		36				
1 コ ー ト ①	12 コ ー ト ①	1	山本 晴彦	伊予卓研	37	1	0	3	17 ブ ロ ック
		2	大窪 一輝	松山南高校	38				
		3	山下 陽樹	愛媛大学附属高校	39				
		4	徳本 蓮	鴨川中学校	40				
1 コ ー ト ①	13 コ ー ト ①	3	竹内 凱輝	伊予農業高校	41	3	0	3	18 ブ ロ ック
		4	久枝 大誠	新田高校	42				
		2	泉 柚希	松山学院高校	43				
		1	高岡 諒	久米中学校	44				
1 コ ー ト ①	14 コ ー ト ①	1	古田 景久	ビオラ	45	3	0	3	19 ブ ロ ック
		2	平松 慶太	久米中学校	46				
		4	三秋 心	松山南高校	47				
		3	角藤 明生	松山北高校	48				
1 コ ー ト ①	15 コ ー ト ①	2	矢野 天晴	松山聖陵高校	49	0	3	0	20 ブ ロ ック
		3	中岡 初綺	新田高校	50				
		1	畠下 雄成	松山卓球教室	51				
		4	山本 晃史	愛媛大学附属高校	52				
1 コ ー ト ①	16 コ ー ト ①	2	戒能 淳太	松山南高校	53	0	3	0	21 ブ ロ ック
		4	尾崎 蓮	松山東高校	54				
		1	足利 勇樹	松山商業高校	55				
		3	野間 勇太	鴨川中学校	56				
1 コ ー ト ①	17 コ ー ト ①	1	井下 生琉	レインボー	57	1	3	3	22 ブ ロ ック
		2	河村 悠月	新田高校	58				
		4	吉岡 佑真	松山工業高校	59				
		3	勇 子竜	松山聖陵高校	60				

古田 景久 (ビオラ)

一般男子2部 (2)

1 6 ブロック	1 8 コート ①	61	大原 哉風	松山南高校	1	0		1	渡部 馨太	東温高校	93	2 6 コート ①	2 4 ブロック			
		62	仙波 篤志	松山工業高校	2			2	市田 柊介	松山北高校	94					
		63	渡邊 飛雅	鴨川中学校	3			3	3	小池 悠也	新田高校			95		
		64	bye						4	嘉村 僚介	久米中学校			96		
1 7 ブロック	1 9 コート ①	65	古谷 空輝	新田高校	2	3	2	2	大政 光貴	松山工業高校	97	2 7 コート ①	2 5 ブロック			
		66	梶原 世和	松山東高校	4			1	1	島田 育弥	さくらEA			98		
		67	篠原 海大	伊予農業高校	3			3	3	竹脇 優敬	松山商業高校			99		
		68	河野 聡樹	とうおん卓球教室	1				4	久山 輝	松山聖陵高校			100		
1 8 ブロック	2 0 コート ①	69	長竹我部 雄大	レインボー	1	1	1	3	大下 隼矢	松山東高校	101	2 8 コート ①	2 6 ブロック			
		70	小笠原 圭牙	新田高校	4			2	2	丹生谷 周吾	松山聖陵高校			102		
		71	首藤 光博	松山北高校	3			1	1	1	山室 修司			済美平成	103	
		72	小林 優弥	松山中央高校	2				bye		104					
1 9 ブロック	2 1 コート ①	73	宮本 蒼	松山南高校	1	3	3	1	濱本 陸	松山南高校	105	2 9 コート ①	2 7 ブロック			
		74	石崎 大翔	松山学院高校	4			2	2	大畑 凌	新田高校			106		
		75	新城 浩治朗	松山聖陵高校	3			1	1	4	武田 修輔			愛媛大学附属高校	107	
		76	二宮 孝文	久米中学校	2				3	3	杉山 大雅			鴨川中学校	108	
2 0 ブロック	2 2 コート ①	77	三好 陽翔	松山南高校	1	2	2	1	1	上村 空楽	松山卓球教室	109	3 0 コート ①	2 8 ブロック		
		78	柳田 亮真	松山東高校	2			キ	キ	梶野 拓郎	伊予農業高校	110				
		79	稲田 優希	愛媛大学附属高校	3			3	3	3	大西 志優	松山聖陵高校			111	
		80	寺本 舜	鴨川中学校	4			2	2	2	岡本 暁斗	松山工業高校			112	
2 1 ブロック	2 3 コート ①	81	高橋 星那	松山聖陵高校	1	1	0	1	1	東 太一	松山中央高校	113	3 1 コート ①	2 9 ブロック		
		82	北地 愁夢	新田高校	2			3	3	3	2	十川 瑛太			松山南高校	114
		83	羽藤 圭矢	久米中学校	3				キ	キ	石谷 明憲	新田高校			115	
		84	bye						白石 海延	鴨川中学校	116					
2 2 ブロック	2 4 コート ①	85	水野 響	松山卓球教室	1	3	3	1	1	隅川 青	松山北高校	117	3 2 コート ①	3 0 ブロック		
		86	黒瀬 弘人	東温高校	2			0	0	0	2	吉田 洗輝			松山南高校	118
		87	清水 寿樹	松山南高校	3			3	3	3	3	大窪 竹虎			とうおん卓球教室	119
		88	松長 優亮	松山工業高校	4				4	4	尾山 雄飛	鴨川中学校			120	
2 3 ブロック	2 5 コート ①	89	坂本 大将	松山聖陵高校	2	3	3	1	1	岩佐 高央	プチタミ	121	3 コート ②	3 1 ブロック		
		90	友岡 勇貴	ピオラ	1			2	2	2	村上 祐磨	新田高校			122	
		91	葛山 空	松山商業高校	3			3	3	3	3	三好 瑠斗			松山東高校	123
		92	田房 深太郎	鴨川中学校	4				キ	キ	山本 洗太	松山聖陵高校			124	

岩佐 高央 (プチタミ)

一般男子2部 (3)

3 2 ブロック	4 コート②	125	吉田 光希	松山南高校	2	3	1	1	1	1	1	黒岩 裕貴	松山北高校	157	1 2 コート②	4 0 ブロック	
		126	梅岡 亮佑	松山北高校	3						3	3	原田 晃希	レインボー			158
		127	松田 佳樹	伊予農業高校	1						1	2	橋本 輝明	松山中央高校			159
		128	bye									4	渡部 璃斗	松山聖陵高校			160
3 3 ブロック	5 コート②	129	森永 暁至	松山中央高校	1	2	1	3	3	1	1	村田 聡志	伊予卓研	161	1 3 コート②	4 1 ブロック	
		130	中村 亮太	愛媛大学附属高校	4						2	2	鳥山 大輝	松山南高校			162
		131	川崎 倅聖	新田高校	3						3	4	宮西 慧	鴨川中学校			163
		132	茅切 隼士	鴨川中学校	2						3	3	渡邊 友	愛媛大学附属高校			164
3 4 ブロック	6 コート②	133	丹治 敬太郎	とうおん卓球教室	1	0	1	1	0	1	1	井上 直哉	松山東高校	165	1 4 コート②	4 2 ブロック	
		134	豊田 隼人	松山聖陵高校	3						1	キ	野本 悠貴	伊予農業高校			166
		135	渡部 健太	新田高校	2						2	2	魚本 圭一郎	久米中学校			167
		136	福岡 廉太郎	済美平成	4						1	bye		168			
3 5 ブロック	7 コート②	137	二宮 響悠	松山商業高校	1	3	3	2	3	2	1	島内 大地	松山工業高校	169	1 5 コート②	4 3 ブロック	
		138	橘 謙斗	松山南高校	2						2	2	小林 佳史	松山南高校			170
		139	菅 翔真	松山工業高校	3						3	3	田井 聖弥	新田高校			171
		140	近藤 了聖	鴨川中学校	4						3	4	門屋 ・希	鴨川中学校			172
3 6 ブロック	8 コート②	141	渡邊 諒太郎	新田高校	1	0	3	1	3	3	1	宇都宮 駿介	松山東高校	173	1 6 コート②	4 4 ブロック	
		142	高橋 克弥	松山北高校	3						3	3	金澤 玲音	松山聖陵高校			174
		143	尾崎 薫平	松山東高校	2						2	2	中城 雄貴	松山南高校			175
		144	渡部 蒼来	鴨川中学校	4						3	4	岩崎 快	鴨川中学校			176
3 7 ブロック	9 コート②	145	重松 侑輔	松山工業高校	3	3	1	3	1	3	1	笹木 俊平	新田高校	177	1 7 コート②	4 5 ブロック	
		146	北岡 大雅	松山聖陵高校	1						キ	内田 亜樹	東温高校	178			
		147	松下 煌英	松山卓球教室	2						2	渡邊 魁理	伊予農業高校	179			
		148	bye									bye		180			
3 8 ブロック	10 コート②	149	石田 航稀	東温高校	1	3	3	3	3	3	1	寺島 暖人	新田高校	181	1 8 コート②	4 6 ブロック	
		150	宮本 陽	松山聖陵高校	2						2	2	吉田 雅都	松山南高校			182
		151	金丸 湊久	プチタミ	3						3	3	溝田 瞬輝	松山卓球教室			183
		152	竹内 仁	松山学院高校	キ						3	4	中川 湊士	久米中学校			184
3 9 ブロック	11 コート②	153	井上 周市	アイノス	1	2	1	0	1	0	1	越智 佳月	ビオラ	185	1 9 コート②	4 7 ブロック	
		154	井上 隼	松山南高校	3						4	4	奥川 駿斗	松山学院高校			186
		155	垣内 謙佑	新田高校	4						2	2	谷本 飛渡	松山聖陵高校			187
		156	土野 隼太	久米中学校	2						3	3	土井 秀翔	松山東高校			188

石田 航稀 (東温高校)

一般男子2部 (4)

48 ブロック	20 コート②	189	鈴木 翔仁	松山南高校	1	3	0	0	3	1	中平 耕太	アイノス	221	28 コート②	56 ブロック
		190	野間 隼輔	愛媛大学附属高校	3					4	片山 晴登	松山聖陵高校	222		
		191	小崎 琉偉	松山中央高校	2					2	西崎 真央	済美平成	223		
		192	bye							3	吉田 和夢	鴨川中学校	224		
49 ブロック	21 コート②	193	浅川 七海斗	松山商業高校	2	2	1	3	0	3	井上 權和	松山工業高校	225	29 コート②	57 ブロック
		194	深内 順正	松山東高校	1					1	有馬 光祐	松山南高校	226		
		195	竹田 和真	新田高校	3					2	中本 大輝	松山北高校	227		
		196	水代 颯真	久米中学校	4					4	田村 悠宇	松山卓球教室	228		
50 ブロック	22 コート②	197	栗田 大生	松山聖陵高校	2	0	1	3	1	1	武田 聖也	レインボー	229	30 コート②	58 ブロック
		198	菅 慧人	東温高校	4					4	中村 煌太郎	松山南高校	230		
		199	木下 泉理	新田高校	1					2	栗田 涼	松山聖陵高校	231		
		200	緑川 璃玖	鴨川中学校	3					3	垂水 凜	松山東高校	232		
51 ブロック	23 コート②	201	鎌田 翔太	伊予農業高校	1	3	0	3	3	1	大麦 碧祇	新田高校	233	31 コート②	59 ブロック
		202	森 光希	松山南高校	3					2	乗松 結心	とうおん卓球教室	234		
		203	乗松 達也	ShibaTaku	2					4	渡部 俐玖	愛媛大学附属高校	235		
		204	中野 結良	松山工業高校	4					3	村岡 宥希	松山中央高校	236		
52 ブロック	24 コート②	205	楠元 悠斗	松山工業高校	1	0	3	3	3	1	曾我 優太	新田高校	237	32 コート②	60 ブロック
		206	三上 航志郎	松山南高校	2					キ	畦田 拓夢	伊予農業高校	238		
		207	上田 誠一郎	とうおん卓球教室	キ					2	岡田 陸空	久米中学校	239		
		208	bye								bye		240		
53 ブロック	25 コート②	209	佐伯 恩唯	松山学院高校	1	3	0	3	0	3	竹内 泰希	鴨川中学校	241	3 コート③	61 ブロック
		210	山内 壮弥	松山中央高校	3					キ	森 星七翔	松山南高校	242		
		211	玉井 裕一郎	新田高校	2					2	天崎 大地	プチタミ	243		
		212	槇山 颯空	鴨川中学校	キ					1	高須賀 信洋	松山聖陵高校	244		
54 ブロック	26 コート②	213	原 悠貴	松山南高校	1	0	3	1	0	1	中條 滉太	松山東高校	245	4 コート③	62 ブロック
		214	菊地 諒太	松山聖陵高校	3					2	金子 茉央	松山商業高校	246		
		215	泉 敬翔	松山卓球教室	2					3	大家 壮司	鴨川中学校	247		
		216	平山 隼汰	新田高校	4						bye		248		
55 ブロック	27 コート②	217	吉野 大地	松山北高校	1	2	2	3	3	1	菊池 良	Fore	249	5 コート③	63 ブロック
		218	早崎 一斗	愛媛大学附属高校	キ					3	岡本 聖翔	伊予農業高校	250		
		219	小野 栞右介	松山東高校	3					4	兵頭 拓朗	松山工業高校	251		
		220	武村 亮汰	久米中学校	2					2	赤松 伸	新田高校	252		

大麦 碧祇 (新田高校)

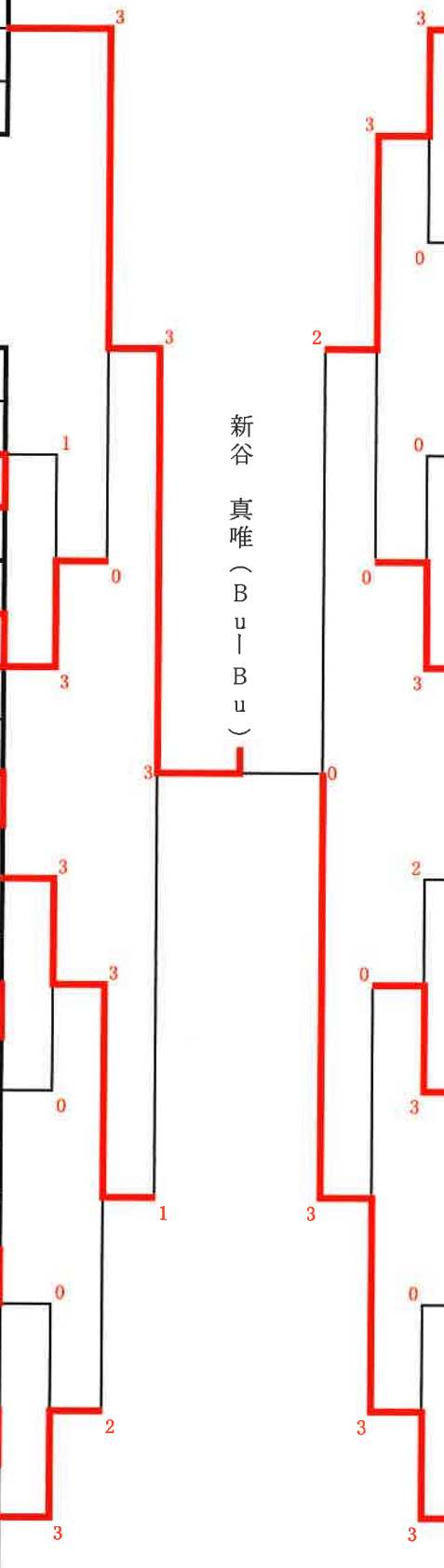
一般女子2部 (1)

1 ブロック	1	新谷 真唯	Bu-Bu	1
	2	島岡 小雪	伊予農業高校	4
	3	名本 菜広	松山南高校	2
	4	黒田 陽奈	新田高校	3

8 ブロック	1	渡部 春菜	ぶちとまと	29
	2	友田 陽菜乃	松山聖陵高校	30
	4	重谷 いちご	松山工業高校	31
	3	小山 莉奈	松山卓球教室	32
9 ブロック	1	白鷹 怜奈	松山商業高校	33
	3	宇高 沙紀	愛媛大学附属高校	34
	2	魚見 莉央	北条北中学校	35
		bye		36
10 ブロック	2	白石 杏朱	北条北中学校	37
	4	井上 蓮華	松山商業高校	38
	1	今廣 咲愛	松山北高校	39
	3	西田 果純	東温高校	40
11 ブロック	1	山田 咲来	伊予農業高校	41
	2	河部 風花	新田高校	42
	3	岡田 深愛	プチタミ	43
	4	福岡 菜々美	松山南高校	44
12 ブロック	2	柳原 彩乃	松山商業高校	45
	4	越智 慶子	ビオラ	46
	1	古田口 由衣	新田高校	47
	3	生島 玲那	北条北中学校	48
13 ブロック	3	石津 那留	松山中央高校	49
	1	武田 麻央	ALICE	50
	4	清水 雛	北条北中学校	51
	2	武田 智雪	松山北高校	52
14 ブロック	1	松本 萌々花	新田高校	53
	2	松浦 木乃香	伊予農業高校	54
	3	丸山 由紀	北条北中学校	55
		bye		56
15 ブロック	3	江藤 由加	石井体協	57
	1	山下 心羽	松山聖陵高校	58
	キ	濱田 たいむ	東温高校	59
	2	村上 日莉	プチタミ	60

2 ブロック	5	菅 はなび	松山工業高校	2
	6	近藤 深優	松山商業高校	3
	7	間口 実々	北条北中学校	1
	8	bye		
3 ブロック	9	松本 梨々香	プチタミ	2
	10	榎木 瑠花	松山北高校	4
	11	永木 葵葉	松山中央高校	1
	12	松下 綾奈	愛媛大学附属高校	3
4 ブロック	13	武田 菜知	レインボー	1
	14	比企 来琉美	松山中央高校	2
	15	豊田 陽菜	北条北中学校	3
	16	田中 愛瑠	松山学院高校	4
5 ブロック	17	山本 朱夏	松山聖陵高校	1
	18	増田 絢音	松山卓球教室	4
	19	竹谷 怜恵	北条北中学校	2
	20	高取 美月	松山北高校	3
6 ブロック	21	梶原 千愛	済美平成	3
	22	越智 志有	北条北中学校	1
	23	竹谷 明湊	北条高校	2
	24	bye		
7 ブロック	25	丹生谷 美濤	東温高校	1
	26	家安 音葉	愛媛大学附属高校	2
	27	板垣 凜子	松山商業高校	3
	28	大野 穩空	伊予農業高校	4

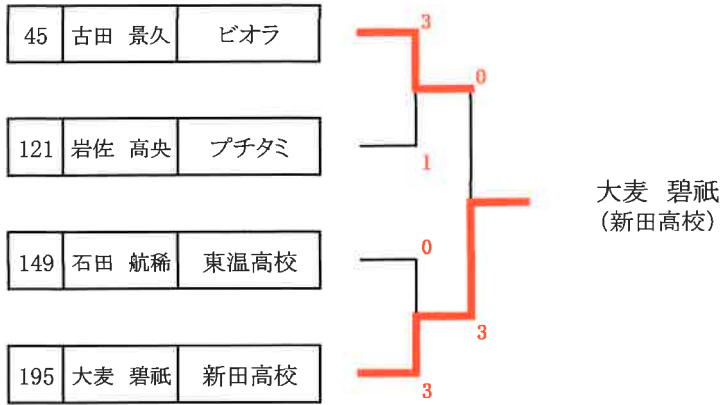
新谷 真唯 (Bu-Bu)



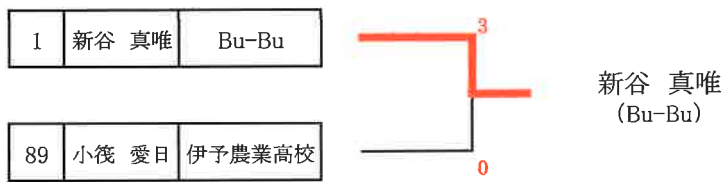
一般女子2部 (2)

16 ブロック	61	三根生 宝	松山卓球教室	1	3	0	1	0	1	3	0	1	3	0	1	3	0	1	渡部 萌希	北条クラブ	93	24 ブロック	
	62	日野 葉月	松山南高校	3														2	吉田 杏花	松山商業高校	94		
	63	岡島 由奈	松山中央高校	4														3	松浦 史佳	松山北高校	95		
	64	兵頭 弥奈	松山聖陵高校	2														4	田口 汐椰	北条北中学校	96		
17 ブロック	65	渡部 美桜	松山商業高校	1	0	2	2	2	3	2	1	3	1	3	3	1	3	1	宮崎 梨央	新田高校	97	25 ブロック	
	66	檜垣 千里	北条高校	3														2	新谷 愛	Bu-Bu	98		
	67	内田 優音	北条北中学校	2														3	仙波 那菜	松山工業高校	99		
	68	bye																4	井出 瑠海	北条北中学校	100		
18 ブロック	69	伊藤 聡美	済美平成	3	0	3	3	3	1	2	3	3	1	3	1	3	1	3	1	安平 晴香	石井体協	101	26 ブロック
	70	佐伯 穂乃花	東温高校	キ															2	山田 凜	北条北中学校	102	
	71	岡田 遥	愛媛大学附属高校	2															3	松平 南美	伊予農業高校	103	
	72	中矢 楓花	北条北中学校	1															4	宮岡 光夏	松山商業高校	104	
19 ブロック	73	二宮 天彩	さくらEA	1	3	3	3	3	1	2	3	3	1	3	1	3	1	3	1	篠原 ひより	プチタミ	105	27 ブロック
	74	大野 夢奈	北条北中学校	2															3	上田 早希	北条北中学校	106	
	75	宮田 彩未	伊予農業高校	キ															2	福原 萌衣	松山南高校	107	
	76	森本 彩巴	松山北高校	3															4	渡邊 葵織	東温高校	108	
20 ブロック	77	遠藤 真里奈	松山商業高校	2	3	3	3	3	1	2	3	3	1	3	1	3	1	3	1	辻井 美羽	松山卓球教室	109	28 ブロック
	78	宇都宮 由季	松山中央高校	4															3	笠松 美夢	伊予農業高校	110	
	79	大内 桃	松山北高校	1															キ	野本 楓華	東温高校	111	
	80	赤松 和佳	松山東高校	3															2	篠原 鈴	北条北中学校	112	
21 ブロック	81	相原 光	新田高校	4	0	3	3	3	1	2	3	3	1	3	1	3	1	3	1	新田 美心	プチタミ	113	29 ブロック
	82	馬場 苺	松山市立西中学校	1															4	田中 稜華	松山北高校	114	
	83	石津 柚乃	松山工業高校	2															キ	小池 綾音	北条北中学校	115	
	84	亀岡 心星	北条北中学校	3															3	竹宮 凜	松山商業高校	116	
22 ブロック	85	禰山 明音	北条北中学校	2	0	3	3	3	1	2	3	3	1	3	1	3	1	3	1	3	1	3	
	86	三好 由真	愛媛大学附属高校	1																			
	87	石丸 結葉	松山南高校	キ																			
	88	bye																					
23 ブロック	89	小筏 愛日	伊予農業高校	1	3	3	3	3	1	2	3	3	1	3	1	3	1	3	1	3	1	3	
	90	味村 由都	東温高校	2																			
	91	稲井 愛莉	松山商業高校	3																			
	92	室家 杏梨	プチタミ	4																			
小筏 愛日 (伊予農業高校)												1	早川 由唯	愛媛大学附属高校	117	30 ブロック							
4	山下 紗弥	松山中央高校	118																				
2	西本 莉那	松山聖陵高校	119																				
3	濱田 蒼依	北条高校	120																				

一般男子2部 1位決勝トーナメント(ベスト4以上)



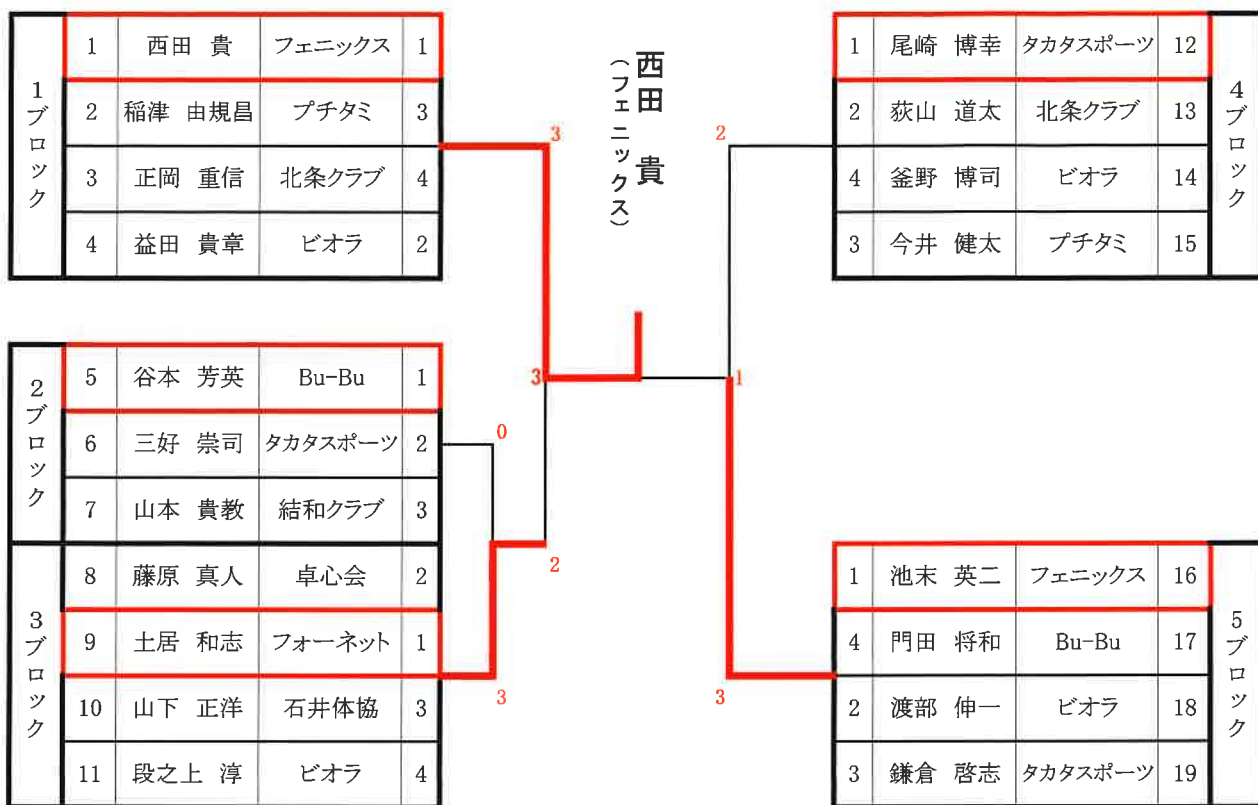
一般女子2部 1位決勝トーナメント決勝戦



男子サーティ 決勝リーグ

	名前	所属	森実 大貴	松田 収士	松田 孝平	勝敗	得点	順位
1	森実 大貴	チーム刈るぞ〇		3-1	3-2	2-0	4	1
2	松田 収士	タカスポーツ	1-3		0-3	0-2	2	3
3	松田 孝平	チーム刈るぞ〇	2-3	3-0		1-1	3	2

男子フォーティ



男子フイフティ 決勝リーグ

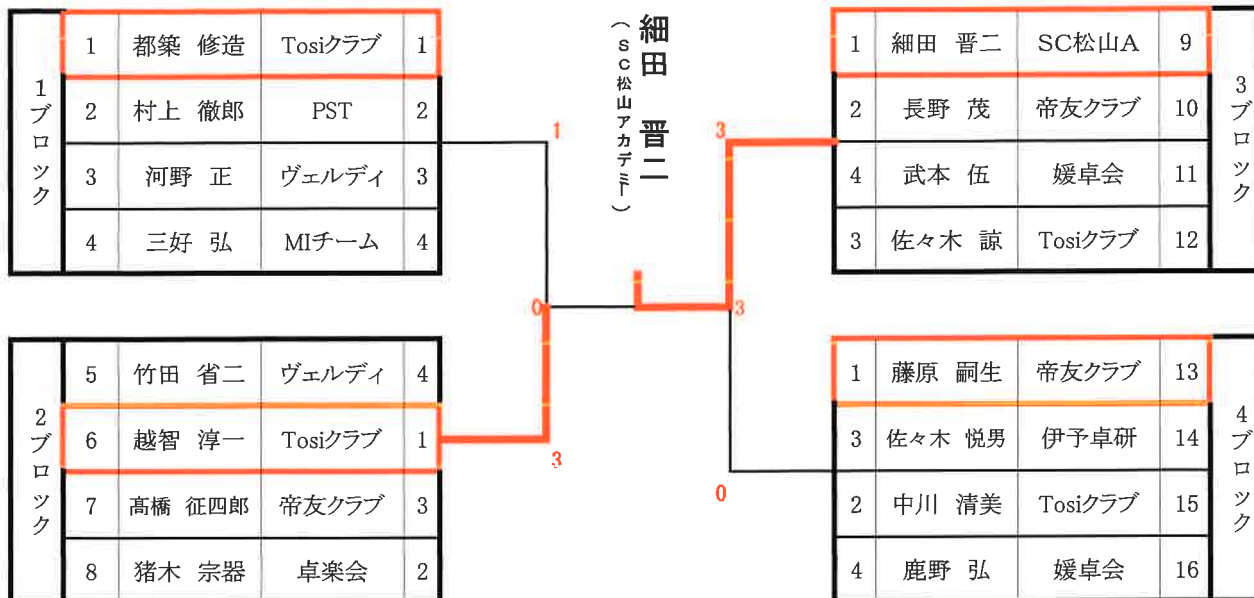
	名前	所属	森川 学	菅原 大輔	大程 信也	露口 達夫	大塚 芳夫	勝敗	得点	順位
1	森川 学	北条クラブ		3-1	3-0	2-3	3-2	3-1	7	2
2	菅原 大輔	ヴェルディ	1-3		3-0	0-3	0-3	1-3	5	4
3	大程 信也	PST	0-3	0-3		2-3	0-3	0-4	4	5
4	露口 達夫	ミウラ	3-2	3-0	3-2		0-3	3-1	7	3
5	大塚 芳夫	つばき愛卓会	2-3	3-0	3-0	3-0		3-1	7	1

1～3位は対戦者間の得失ゲーム率による

男子シックスティ 決勝リーグ

	名前	所属	江戸 秀一	坪内 浩二	谷本 等	勝敗	得点	順位
1	江戸 秀一	ミウラ		3-0	0-3	1-1	3	2
2	坪内 浩二	結和クラブ	0-3		0-3	0-2	2	3
3	谷本 等	北条クラブ	3-0	3-0		2-0	4	1

男子セブンティ



教職員



女子30才以上

1 ブ ロ ッ ク	1	藤田 智美	石井体協	2
	2	福寿 明子	カプリス	3
	3	真田 あすか	閃光会	1
	4	窪田 芙美子	伊予卓研	4

中村 朗江
(フォーネット)

2 ブ ロ ッ ク	2	木下 文恵	あじさい	5
	4	深谷 智佳子	ピオラ	6
	1	中村 朗江	フォーネット	7
	3	宮崎 正美	フレンズ	8

女子50才以上

1 ブ ロ ッ ク	1	村上 圭子	カプリス	1
	2	森山 みどり	AIKA	2
	3	村上 英子	どんぐり	4
	4	山中 直江	フレンズ	3
2 ブ ロ ッ ク	5	武田 晶子	ALICE	2
	6	森田 智子	TRY	3
	7	富山 美加	カプリス	1

富山 美加
(カプリス)

3 ブ ロ ッ ク	1	田中 里枝	ALICE	8
	2	川西 應実	ぼこ・あ・ぼこ	9
	3	河野 光恵	AIKA	10
4 ブ ロ ッ ク	1	兵頭 真由美	AIKA	11
	3	河野 千恵	ALICE	12
	4	森 祥子	TRY	13
	2	徳永 恵子	カプリス	14

女子65才以上

1 ブ ロ ッ ク	1	堀井 邦子	伊予卓研	1
	2	小椋 富美子	TRY	4
	3	大川 かめ子	みどりクラブ	3
	4	池口 美恵子	MIチーム	2

水沼 弥生
(ぼこ・あ・ぼこ)

4 ブ ロ ッ ク	1	佐々木 美保	伊予卓研	13
	2	伊賀上 美富見	松山卓球教室	14
	3	石丸 ひとみ	カプリス	15
	4	瀧田 千鶴	TRY	16

2 ブ ロ ッ ク	5	山口 冷子	媛卓会	1
	6	竹田 朱美	みどりクラブ	4
	7	仙波 明子	TRY	2
	8	佐々木 和子	伊予卓研	3
3 ブ ロ ッ ク	9	水沼 弥生	ぼこ・あ・ぼこ	1
	10	一色 千代子	TRY	4
	11	真鍋 陽子	松山卓球教室	2
	12	石丸 町子	フレンズ	3

5 ブ ロ ッ ク	1	本竜 美千代	松山卓球教室	17
	2	藤川 常子	Tosiクラブ	18
	3	永野 光恵	伊予卓研	19
	4	永田 和子	みどりクラブ	20

6 ブ ロ ッ ク	1	大野 千里	ぼこ・あ・ぼこ	21
	4	大場 順子	みどりクラブ	22
	3	中川 歌代	ピクシー	23

7 ブ ロ ッ ク	2	野倉 久美	松山卓球教室	24
	1	鹿野 恵子	媛卓会	25
	2	前田 幸子	松山卓球教室	26
	3	上甲 いつ子	伊予卓研	27

4	1	竹村 道子	フレンズ	28
---	---	-------	------	----

男子ホープス以下

1 ブ ロ ッ ク	1	釜野 友吾	松山卓球教室	1
	2	池永 遥登	TTC愛媛	2
	3	重松 和仁	どうおん卓球教室	4
	4	渡部 結斗	松山卓球教室	5
	5	河野 真滉	さくらEA	3

釜野 友吾
(松山卓球教室)

3

1

2 ブ ロ ッ ク	3	鈴木 健太郎	松山卓球教室	6
	2	石田 煌空	プチタミ	7
	4	秋田 海龍	さくらEA	8
	1	渡部 彰斗	松山卓球教室	9
	5	片上 城治	さくらEA	10

女子ホープス以下 決勝リーグ

	名前	所属	森本 夏望	辻井 京香	堀本 桃愛	勝敗	得点	順位
1	森本 夏望	松山卓球教室		3-1	3-0	2-0	4	1
2	辻井 京香	松山卓球教室	1-3		3-2	1-1	3	2
3	堀本 桃愛	さくらエリートアカデミー	0-3	2-3		0-2	2	3

第11回 R4年度松山選手権シングルス 入賞者

	1位	2位	3位	3位
男子 1部	倉 啓太 (フジ)	高橋 拓己 (フジ)	塩入 拓磨 (三島ウイングス)	吉野 彪功 (フジ)
	大麦 碧祇 (新田高校)	古田 景久 (ピオラ)	岩佐 高夫 (プチタミ)	石田 航稀 (東温高校)
女子 1部	片上 知代 (フォーネット)	亀田 怜 (松山大学)	竹田 葵 (松山大学)	和田 心 (松卓教室)
	新谷 真唯 (Bu-Bu)	小筏 愛日 (伊予農高)	平川 由唯 (愛大付属高)	山下 心羽 (松山聖稜)
男子 30	森実 大貴 (チーム刈るぞ 0)	松田 孝平 (チーム刈るぞ 0)	松田 収士 (タカタスポーツ)	
	西田 貢 (フェニックス)	池末 英二 (フェニックス)	土居 和志 (フォーネット)	尾崎 博幸 (タカタスポーツ)
男子 50	大塚 芳夫 (つばき愛卓会)	森川 学 (北条クラブ)	露口 達夫 (ミウラ)	
	谷本 等 (北条クラブ)	江戸 秀一 (ミウラ)	坪内 浩二 (結和クラブ)	
男子 70	細田 晋二 (SC松山アカデミー)	越智 淳一 (Tosiクラブ)	藤原 嗣生 (帝友クラブ)	都築 修造 (Tosiクラブ)
	中村 朗江 (フォーネット)	真田 あすか (閃光会)	藤田 智美 (石井体協)	木下 文恵 (あじさい)
女子 50	富山 美加 (カプリス)	兵頭真由美 (AIKA)	村上 圭子 (カプリス)	田中 里枝 (ALICE)
	水沼 弥生 (ぼこ・あ・ぼこ)	鹿野 恵子 (媛卓会)	佐々木 美保 (伊予卓研)	堀井 邦子 (伊予卓研)
教職員	澤田 康仁 (アイノス)	石村 昌弘 (松山東高教)	野村 卓哉 (東温高教)	古谷 智洋 (新田高教)
	釜野 友吾 (松卓教室)	渡部 彰斗 (松卓教室)	池永 遥登 (TTC愛媛)	石田 煌空 (プチタミ)
ホープス女子	森本 夏望 (松卓教室)	辻井 京香 (松卓教室)	堀本 桃愛 (さくらエリートアカデミー)	