

# 第16回松山ジュニア卓球大会

男 子



日 時： 令和 3年 12月 25日(土)

会 場： 松山市北条スポーツセンター体育館

主 催： 松山卓球協会

男子1部予選リーグ

第16回松山ジュニア卓球大会  
令和3年12月25日

氏名		所属	1 佐々木 洸輔	2 稲多 綸太郎	3 島内 喬大	勝敗	ポイント	順位
1	1 佐々木 洸輔	松山北高		3-0	3-0	2-0	4	1
	2 稲多 綸太郎	松山聖稜高	0-3		0-3	0-2	2	3
	3 島内 喬大	松山商業	0-3	3-0		1-1	3	2

氏名		所属	1 徳岡 蒼史	2 大麦 碧祇	3 工藤 聖矢	勝敗	ポイント	順位
2	1 徳岡 蒼史	松山商業		3-0	3-0	2-0	4	1
	2 大麦 碧祇	新田高	0-3		3-1	1-1	3	2
	3 工藤 聖矢	松山聖稜高	0-3	1-3		0-2	2	3

氏名		所属	1 二宮 勇太	2 重松 陽矢	3 熊谷 啓文	勝敗	ポイント	順位
3	1 二宮 勇太	松山東高		3-0	3-2	2-0	4	1
	2 重松 陽矢	松山商業	0-3		3-1	1-1	3	2
	3 熊谷 啓文	松山聖稜高	2-3	1-3		0-2	2	3

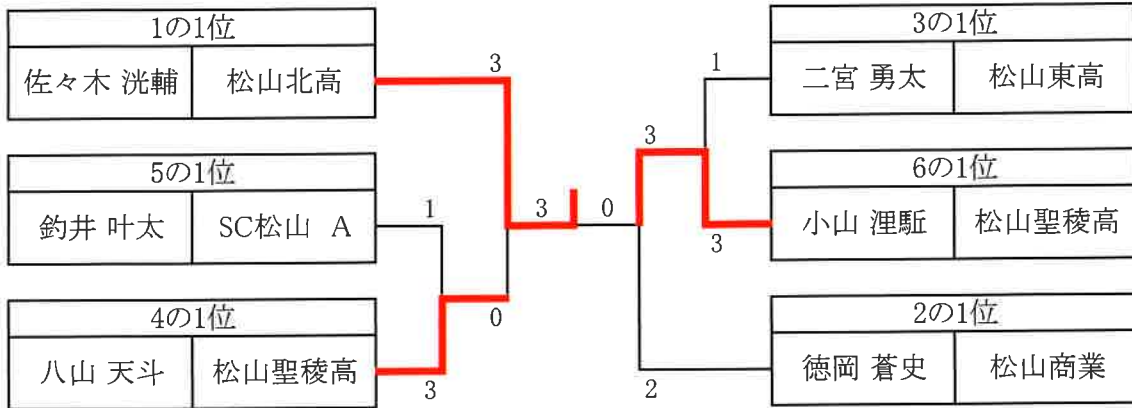
氏名		所属	1 八山 天斗	2 玉井 凜玖	3 渡邊 諒太郎	勝敗	ポイント	順位
4	1 八山 天斗	松山聖稜高		3-1	3-0	2-0	4	1
	2 玉井 凜玖	松山商業	1-3		3-1	1-1	3	2
	3 渡邊 諒太郎	新田高	0-3	1-3		0-2	2	3

氏名		所属	1 大森 胡大	2 釣井 叶太	3 澤井 善仁	4 吉村 奏	勝敗	ポイント	順位
5	1 大森 胡大	松山商業		1-3	3-0	3-1	2-1	5	2
	2 釣井 叶太	SC松山 A	3-1		3-0	3-0	3-0	6	1
	3 澤井 善仁	松山聖稜高	0-3	0-3		3-0	1-2	4	3
	4 吉村 奏	松山商業	1-3	0-3	0-3		0-3	3	4

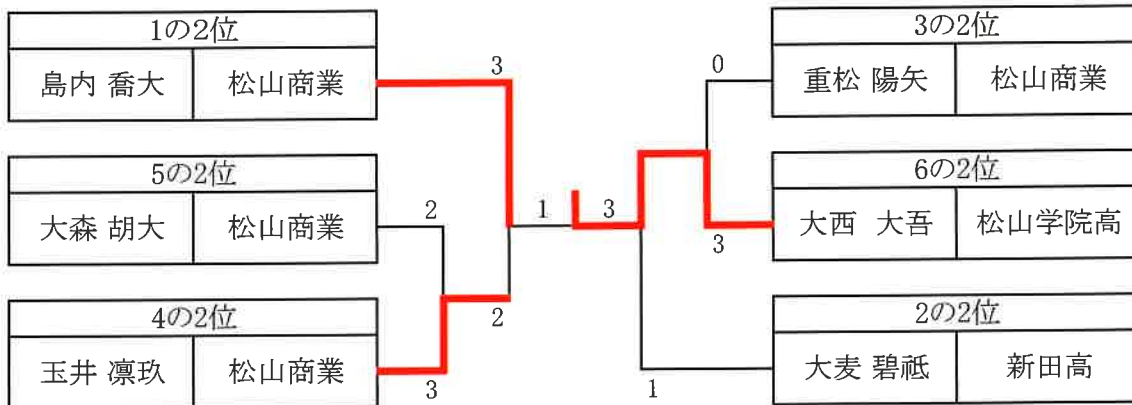
氏名		所属	1 大西 大吾	2 小山 凜駈	3 三好 大哉	4 中津 天晟	勝敗	ポイント	順位
6	1 大西 大吾	松山学院高		2-3	3-0	3-0	2-1	5	2
	2 小山 凜駈	松山聖稜高	3-2		3-1	3-0	3-0	6	1
	3 三好 大哉	松山商業	0-3	1-3		3-0	1-2	4	3
	4 中津 天晟	松山商業	0-3	0-3	0-3		0-3	3	4

男子1部 順位トーナメント

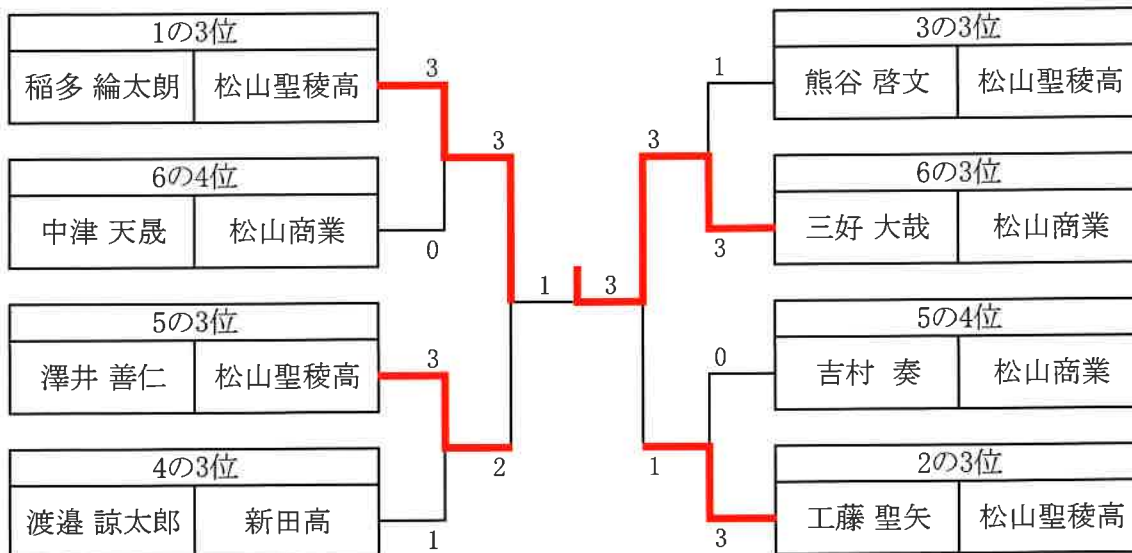
1位トーナメント



2位トーナメント



3, 4位トーナメント





男子シングルス2部 (2)

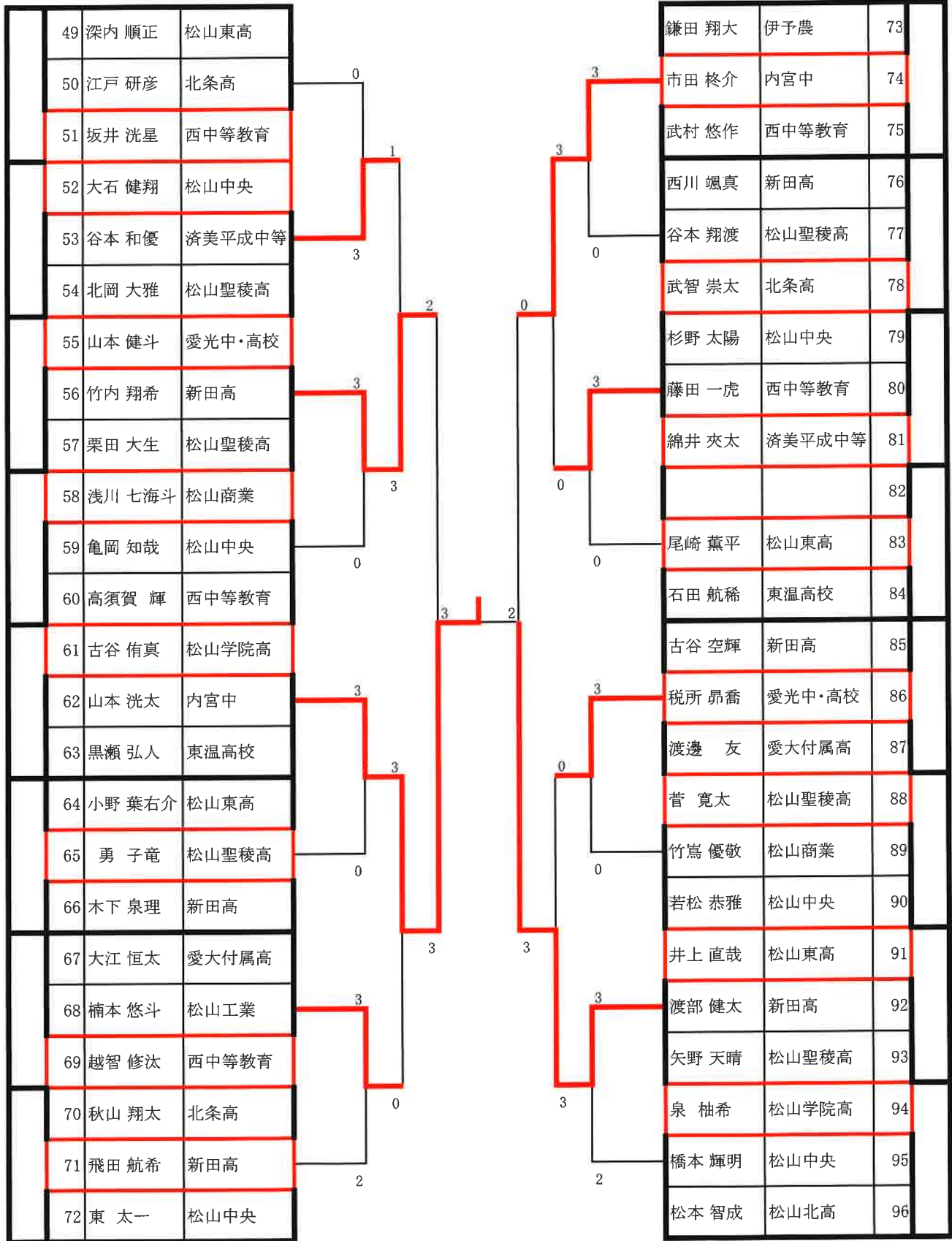
※リーグ1位決勝トーナメント

49	深内 順正	松山東高		鎌田 翔大	伊予農	73
50	江戸 研彦	北条高		市田 柊介	内宮中	74
51	坂井 洸星	西中等教育		武村 悠作	西中等教育	75
52	大石 健翔	松山中央		西川 颯真	新田高	76
53	谷本 和優	済美平成中等		谷本 翔渡	松山聖稜高	77
54	北岡 大雅	松山聖稜高		武智 崇太	北条高	78
55	山本 健斗	愛光中・高校		杉野 太陽	松山中央	79
56	竹内 翔希	新田高		藤田 一虎	西中等教育	80
57	栗田 大生	松山聖稜高		綿井 夾太	済美平成中等	81
58	浅川 七海斗	松山商業				82
59	亀岡 知哉	松山中央	尾崎 薫平	松山東高	83	
60	高須賀 輝	西中等教育	石田 航稀	東温高校	84	
61	古谷 侑真	松山学院高	古谷 空輝	新田高	85	
62	山本 洸太	内宮中	税所 昂喬	愛光中・高校	86	
63	黒瀬 弘人	東温高校	渡邊 友	愛大付属高	87	
64	小野 葉右介	松山東高	菅 寛太	松山聖稜高	88	
65	勇 子竜	松山聖稜高	竹嶋 優敬	松山商業	89	
66	木下 泉理	新田高	若松 恭雅	松山中央	90	
67	大江 恒太	愛大付属高	井上 直哉	松山東高	91	
68	楠本 悠斗	松山工業	渡部 健太	新田高	92	
69	越智 修汰	西中等教育	矢野 天晴	松山聖稜高	93	
70	秋山 翔太	北条高	泉 柚希	松山学院高	94	
71	飛田 航希	新田高	橋本 輝明	松山中央	95	
72	東 太一	松山中央	松本 智成	松山北高	96	



男子シングルス2部 (2)

※リーグ2位決勝トーナメント



男子3部予選リーグ

第16回松山ジュニア卓球大会  
令和3年12月25日

		氏名	所属	1 片岡 一真	2 稲田 優希	3 清家 彰一郎	勝敗	ポイント	順位
A	1	片岡 一真	新田高			3-0	1-0	2	1
	キ2	<del>稲田 優希</del>	<del>愛大付属高</del>						
	3	清家 彰一郎	新田高	0-3			0-1	1	2

		氏名	所属	1 渡邊 魁理	2 石崎 大翔	3 外山 裕大	勝敗	ポイント	順位
B	キ1	<del>渡邊 魁理</del>	<del>伊予農</del>						
	2	石崎 大翔	松山学院高			0-3	0-1	1	2
	3	外山 裕大	新田高		3-0		1-0	2	1

		氏名	所属	1 内田 亜樹	2 藤原 理樹	3 田井 聖弥	勝敗	ポイント	順位
C	1	内田 亜樹	東温高校		0-3	3-0	1-1	3	2
	2	藤原 理樹	松山東高	3-0		3-0	2-0	4	1
	3	田井 聖弥	新田高	0-3	0-3		0-2	2	3

男子3部 順位別リーグ

		氏名	所属	1 片岡 一真	2 外山 裕大	3 藤原 理樹	4 内田 亜樹	勝敗	ポイント	順位
1位リーグ	1	片岡 一真	新田高		3-0	3-1	3-0	3-0	6	1
	2	外山 裕大	新田高	1-3		0-3	3-0	1-2	4	3
	3	藤原 理樹	松山東高	1-3	3-0		3-0	2-1	5	2
	4	内田 亜樹	東温高校	0-3	0-3	0-3		0-3	3	4

		氏名	所属	A 清家 彰一郎	B 石崎 大翔	C 田井 聖弥	勝敗	ポイント	順位
2位リーグ	A	清家 彰一郎	新田高		3-0	3-0	2-0	4	1
	B	石崎 大翔	松山学院高	0-3		2-3	0-2	2	3
	C	田井 聖弥	新田高	0-3	3-2		1-1	3	2