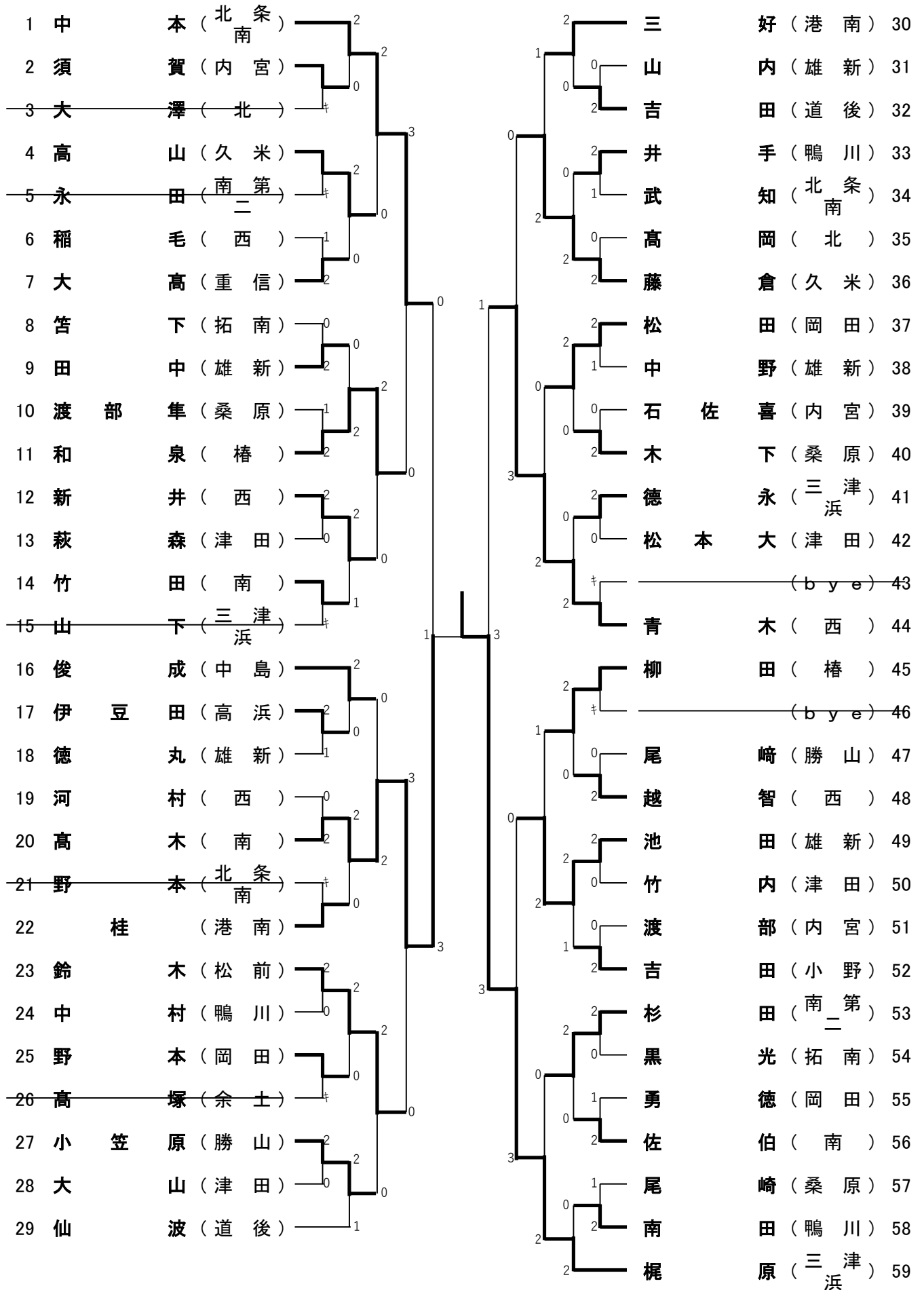


令和元年度 松山地区中学生強化大会<2> 中学1年 男子(1)



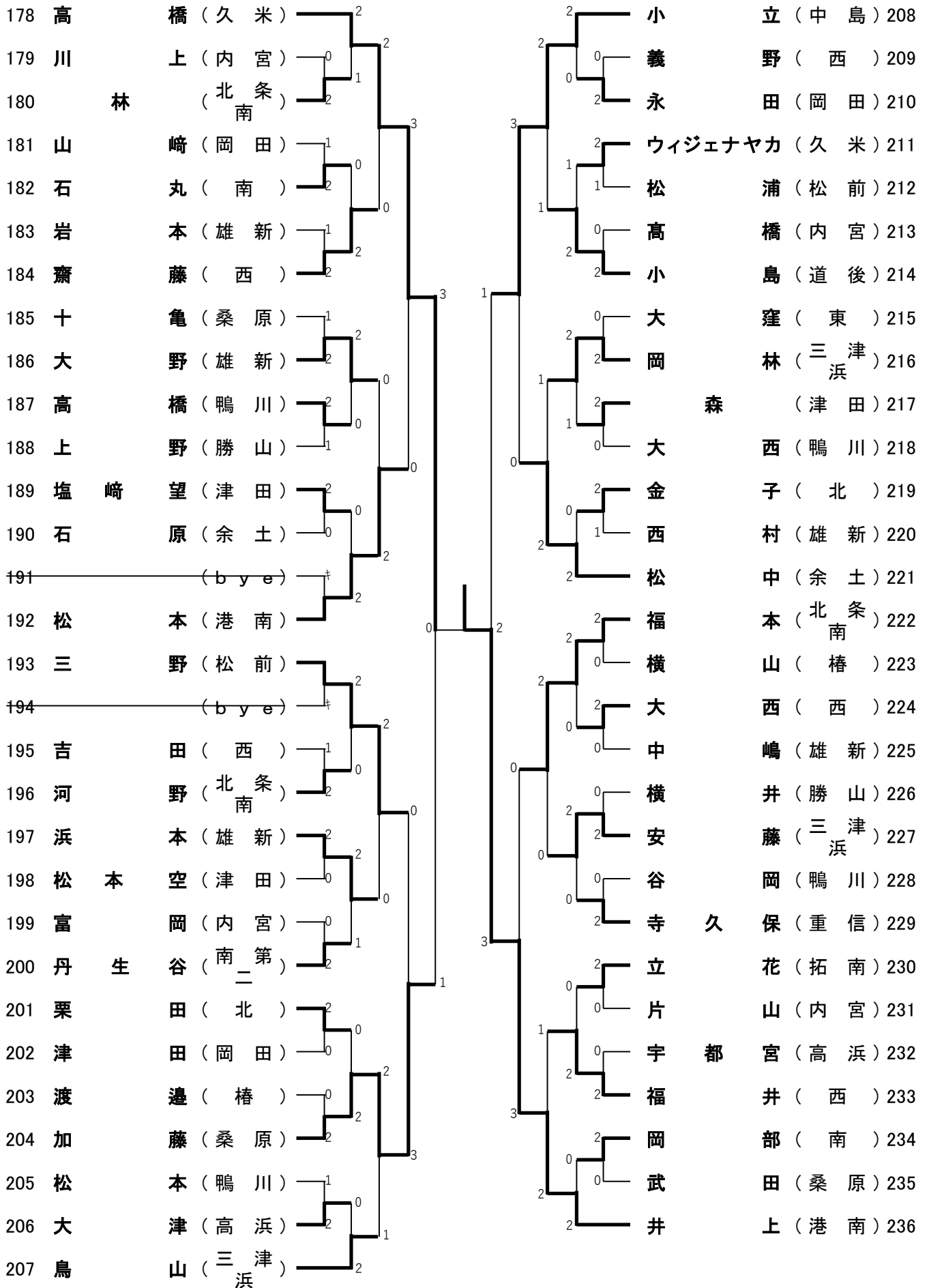
令和元年度 松山地区中学生強化大会<2> 中学1年 男子(2)

60	増	田 (桑原)	2		2	大	政 (雄新)	90
61	森	(三津)	2	2	0	堀	川 (南)	91
62	忽	那 (岡田)	1		2	渡	部 (余土)	92
63	吉	岡 (津田)	2	3	2	毛	利 (椿)	93
64	三	秋 (南)	1	1	2	篠	原 (津田)	94
65	茅	原 (北条)	0	0	2	日	野 (西)	95
66	高	橋 (椿)	2		0	中	川 (道後)	96
67	若	井 (鴨川)	2	1	0	二	宮 (内宮)	97
68	藤	村 (内宮)	0	2	2	藤	原 (鴨川)	98
69	渡	辺 (小野)	2	2	0	竹	田 (勝山)	99
70	豊	田 (雄新)	0	0	0	宇	宮 (岡田)	100
71	清	水 (中島)			2	矢	野 (松前)	101
72	奥	川 (西)	†	0	0	客	野 (北条)	102
73		(bye)	†		2	越	智 (東)	103
74	佐	川 (港南)		1	3	高	橋 (三津)	104
75	小	池 (北)			2		(bye)	105
76		(bye)	†		2	大	石 (岡田)	106
77	松	本 (内宮)	2	2	0	高	田 (桑原)	107
78	池	川 (道後)	0		2	鈴	木 (高浜)	108
79	池	田 (西)	0	0	0	三	好 (拓南)	109
80	野	間 (拓南)	2	0	1	瀧	尾 (南第)	110
81	兵	頭 (桑原)	1	0	2	松	岡 (津田)	111
82	中	村 (余土)	2	3	2	稻	垣 (勝山)	112
83	林	(南)	2		0	篠	原 (鴨川)	113
84	塩崎	步 (津田)	0	2	0	山	裕 (内宮)	114
85	菅	(南第)	0	0	2	本	(雄新)	115
86	小	西 (勝山)	2	3	3	西	本 (西)	116
87	氏	家 (雄新)			0	大	西 (久米)	117
88	好	崎 (北条)	†	2	2	横	手 (港南)	118
89	十	川 (高浜)		2				

令和元年度 松山地区中学生強化大会<2> 中学1年 男子(3)

119	久	山(北)	2		岡	本(港南)	148	
120	仙	波(西)	2	0	吉	岡(三津)	149	
121	申	塚(松前)	†		山	口(南第)	150	
122	市	田(内宮)	2	0	兵	頭(余土)	151	
123	渡部	例(桑原)	0	1	丸	山(西)	152	
124	清	水(余土)	0	0	西	川(桑原)	153	
125	井	上(鴨川)	2	0	田	宮(雄新)	154	
126	参	川(北条)	†	3	中	條(勝山)	155	
127	菅	(南)	†	3	新	本(高浜)	156	
128	前	原(勝山)	0	2	山	本	洗(内宮)	157
129	足	利(三津)	2	3	相	原(岡田)	158	
130	井	上(岡田)	0	0	竹	本(南)	159	
131	宮	崎(津田)	1	0	宮	城(拓南)	160	
132	玉	森(雄新)	0	2	†	(bye)	161	
133	酒	井(東)	2	0	梶	原(津田)	162	
134	石	堂(三津)	2	3	立	川(北条)	163	
135	石	川(桑原)	2	0	†	(bye)	164	
136	松	長(内宮)	1	0	山	内(鴨川)	165	
137	大	野(勝山)	0	2	平	井(岡田)	166	
138	大	内(南第)	1	3	和	泉(北)	167	
139	山	下(雄新)	0	2	竹	内	凱(西)	168
140	武	井(南)	2	0	岩	本(桑原)	169	
141	魚	住(高浜)	2	0	菊	池(内宮)	170	
142	三	上(西)	0	1	田	城(小野)	171	
143	西	山(道後)	1	0	荻	山(久米)	172	
144	野	間(鴨川)	2	3	丸	木(津田)	173	
145	石	村(津田)	1	0	石	丸(中島)	174	
146	片	野(拓南)	2	2	伊	藤(椿)	175	
147	村	上(椿)	2	2	池	邊(雄新)	176	
					西	村(道後)	177	

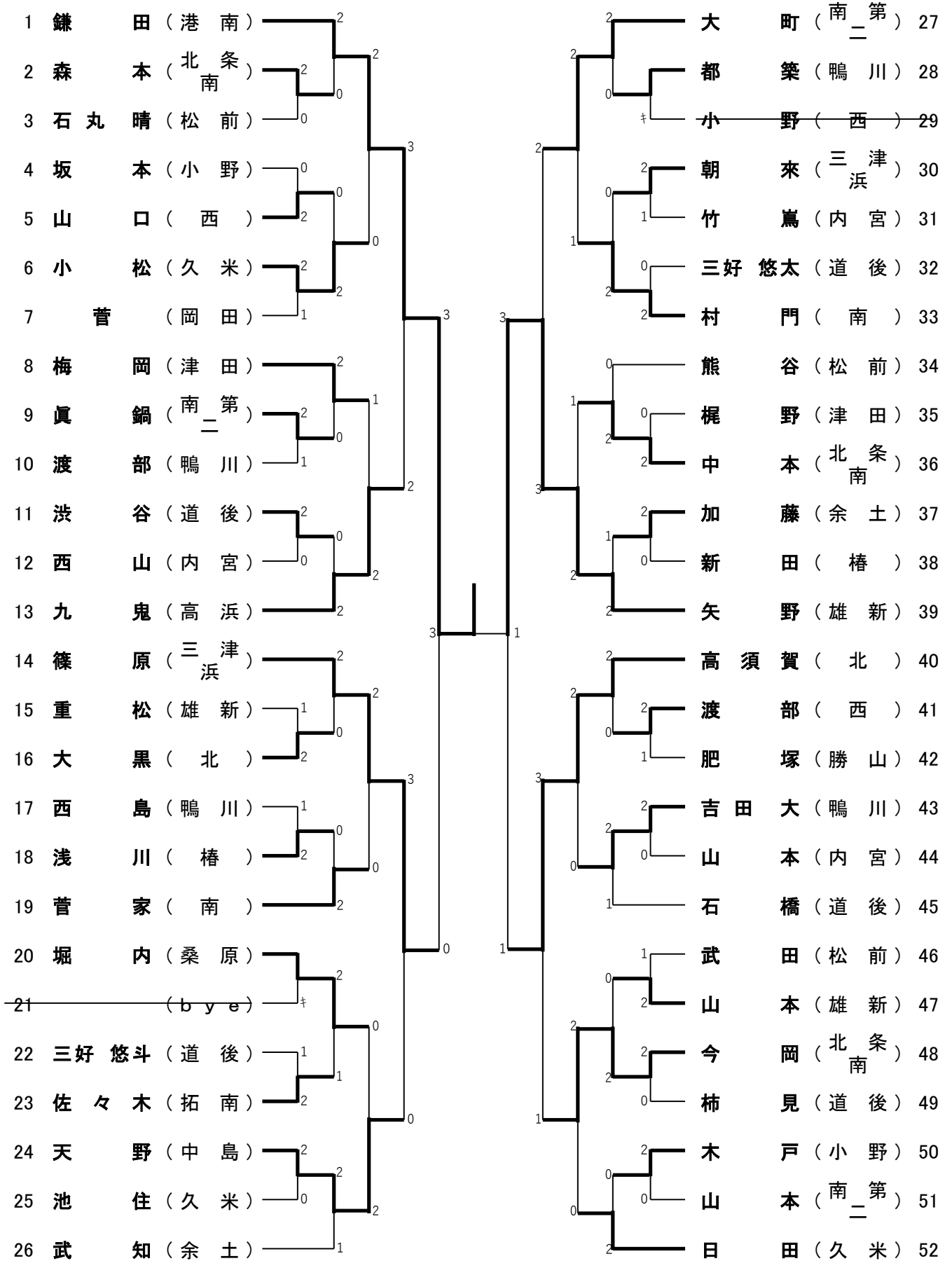
令和元年度 松山地区中学生強化大会<2> 中学1年 男子(4)



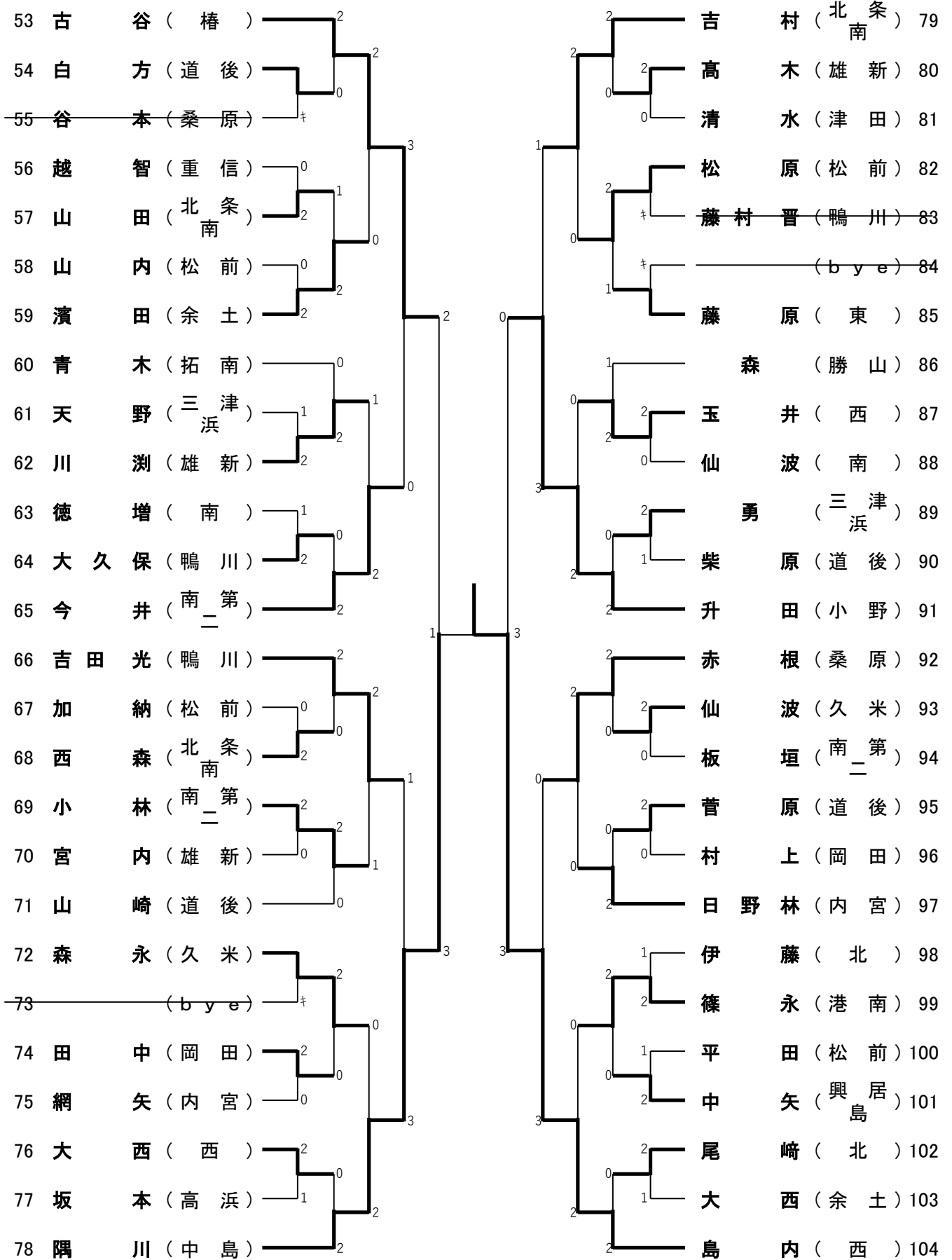
令和元年度 松山地区中学生強化大会<2> 中学1年 男子(上位トーナメント)

59	梶	原 (三津)	0	1	岡	本 (港南) 148
118	横	手 (港南)	3	3	井	上 (港南) 236

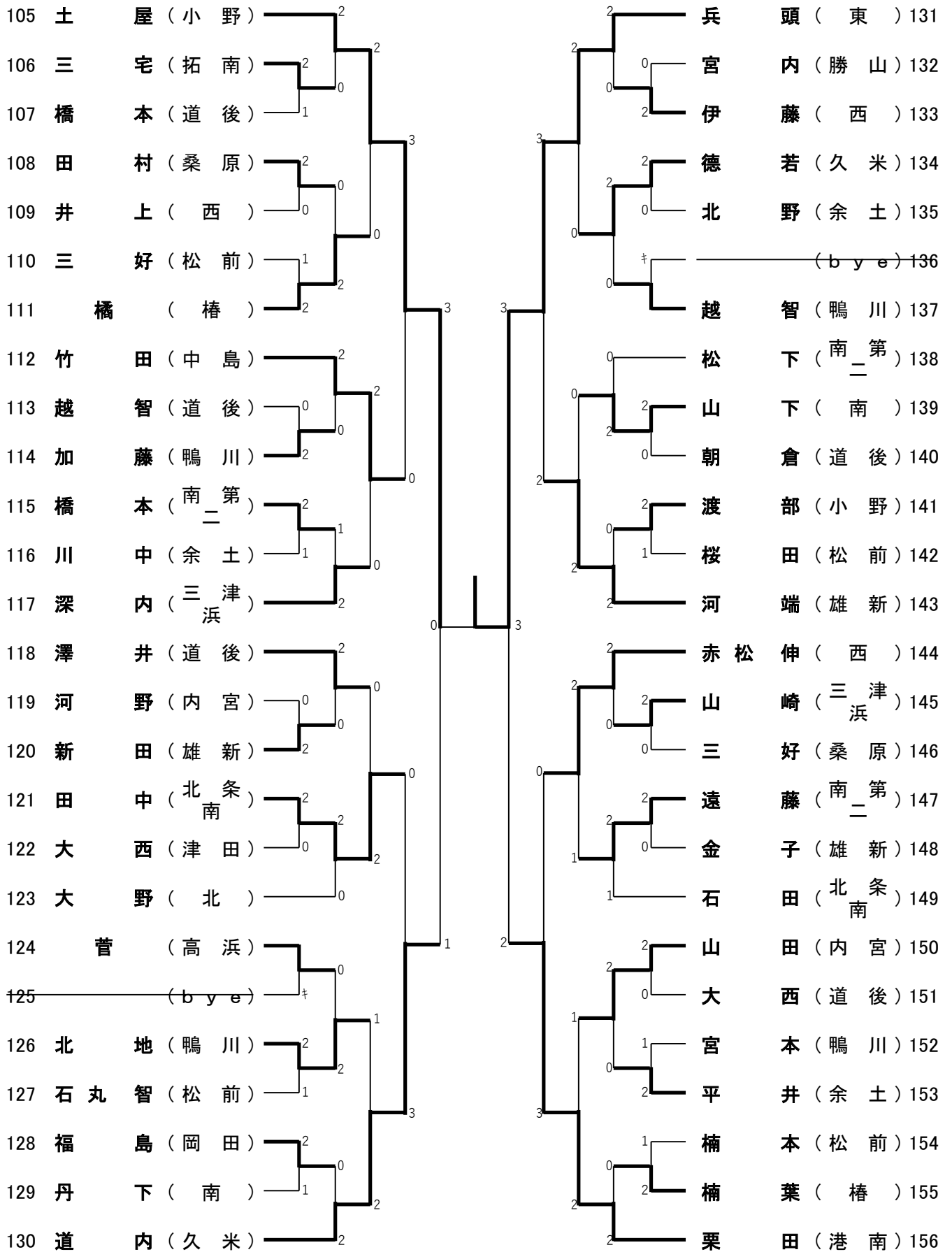
令和元年度 松山地区中学生強化大会<2> 中学2年 男子(1)



令和元年度 松山地区中学生強化大会<2> 中学2年 男子(2)

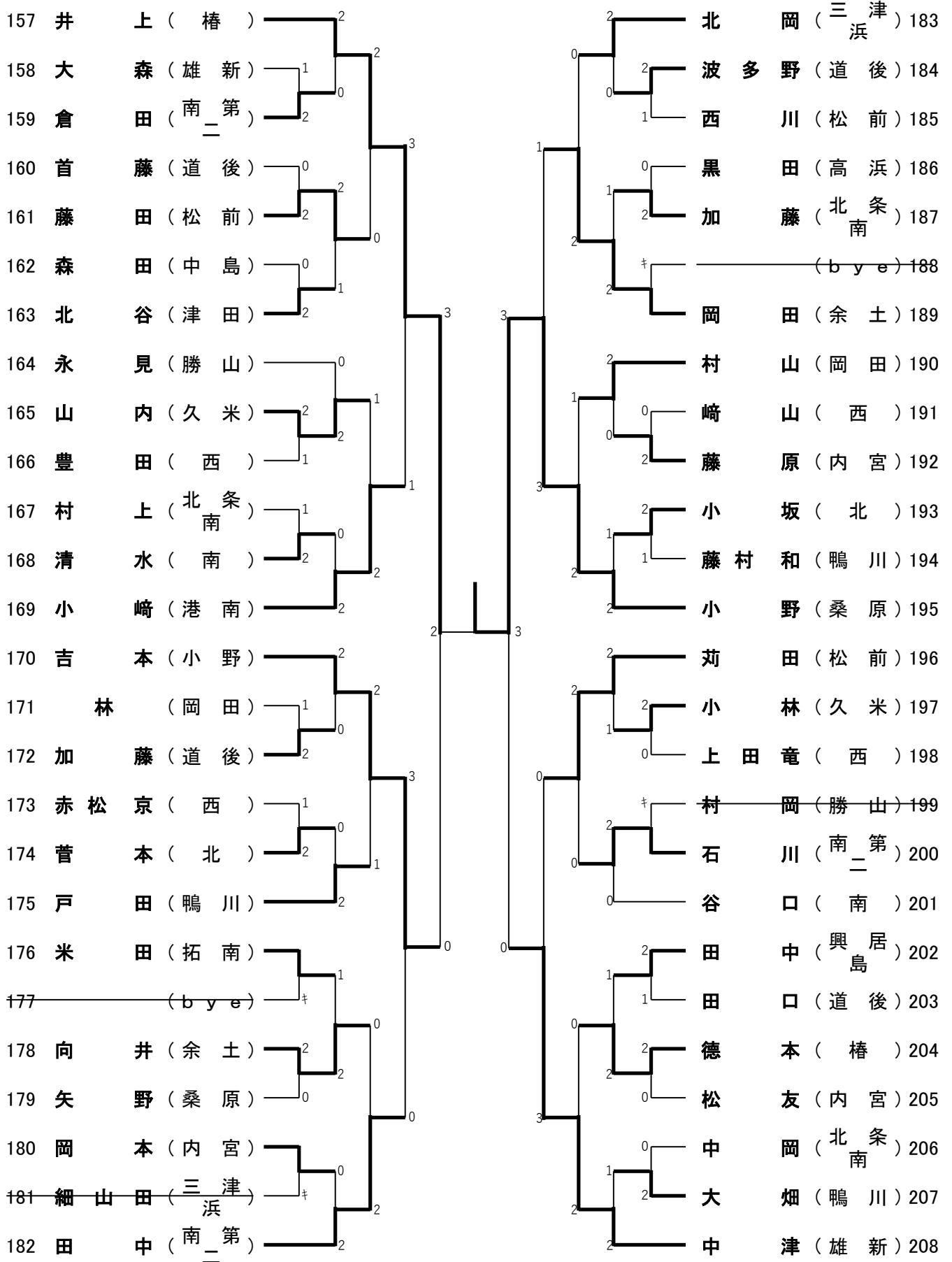


令和元年度 松山地区中学生強化大会<2> 中学2年 男子(3)





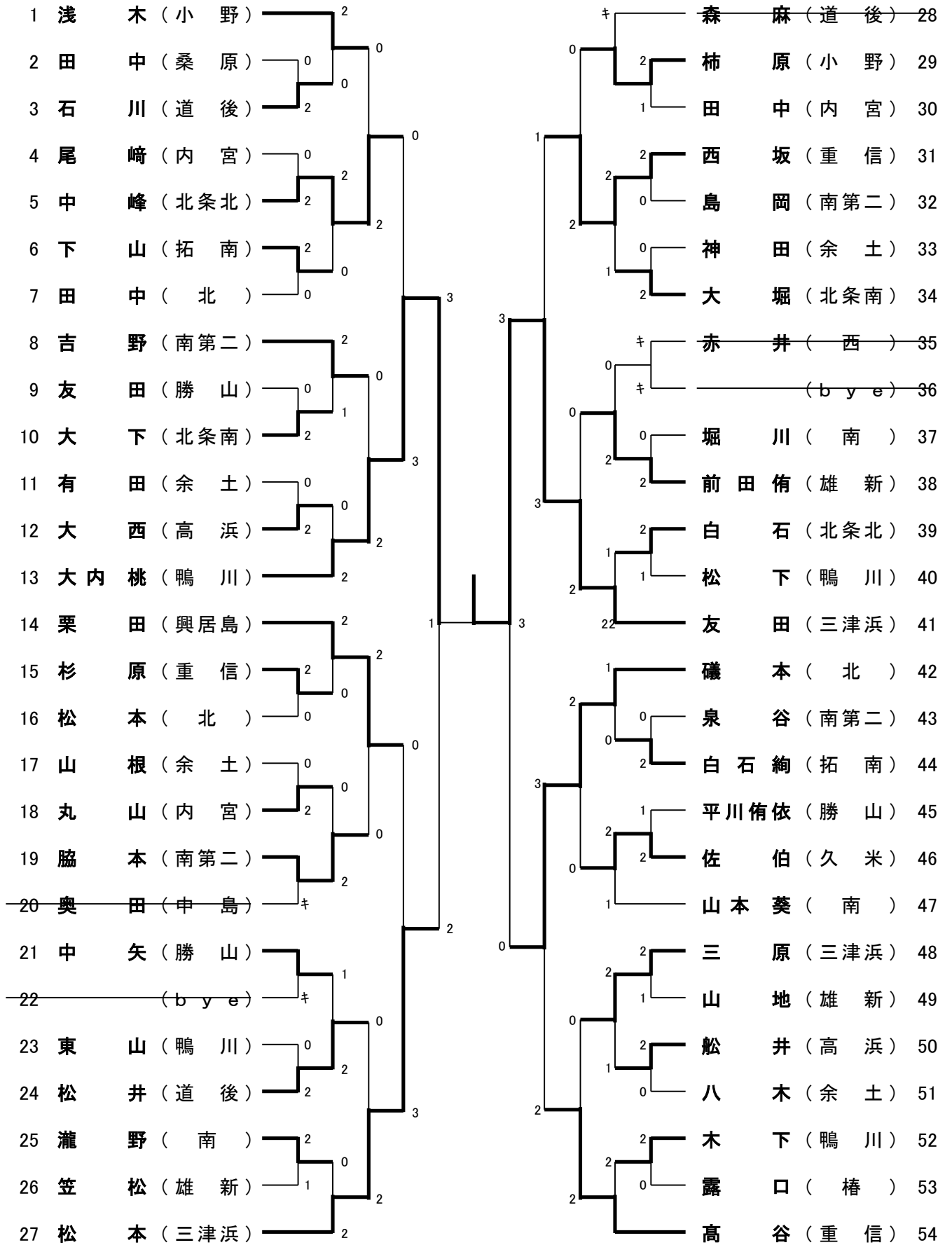
令和元年度 松山地区中学生強化大会<2> 中学2年 男子(4)



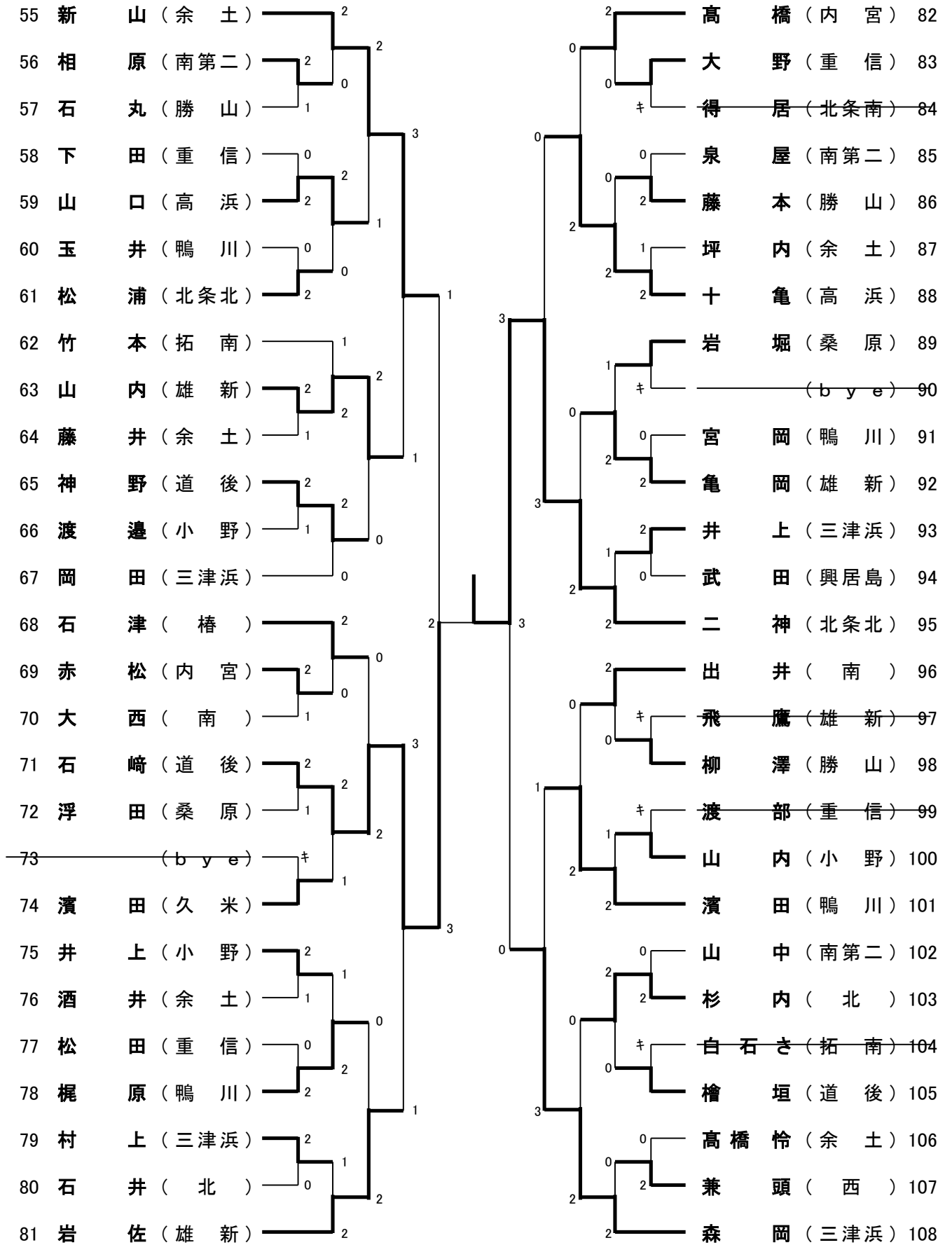
令和元年度 松山地区中学生強化大会<2> 中学2年 男子(上位トーナメント)

1	鎌田 (港南)	3	0	兵頭 (東)	131
104	島内 (西)	3	2	小野 (桑原)	195
		1	3		

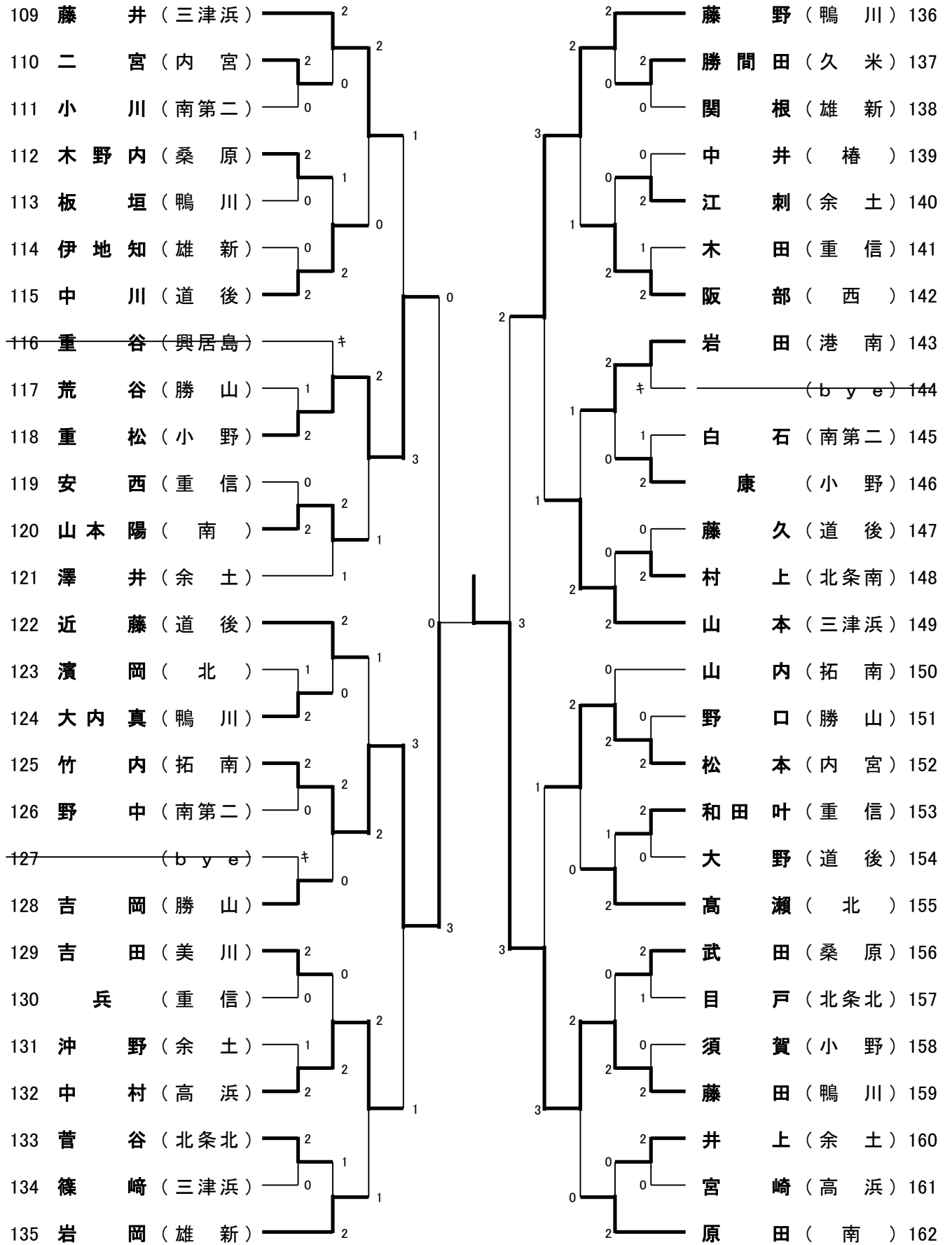
令和元年度 松山地区中学生強化大会<2> 中学1年 女子(1)



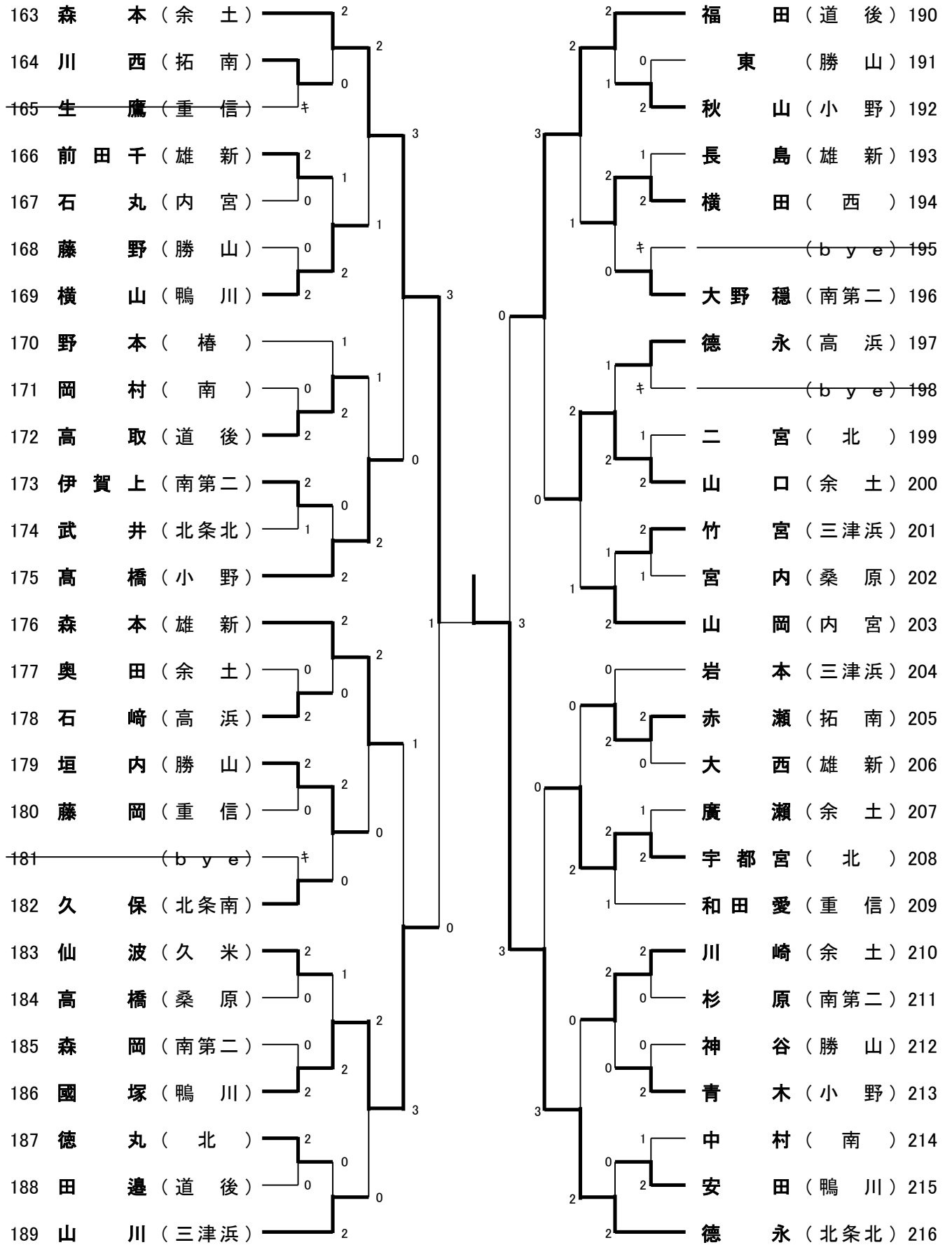
令和元年度 松山地区中学生強化大会<2> 中学1年 女子(2)



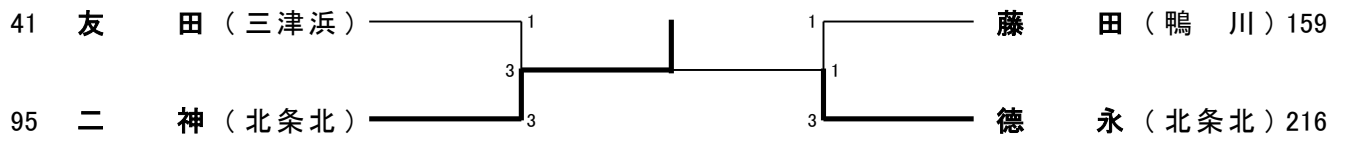
令和元年度 松山地区中学生強化大会<2> 中学1年 女子(3)



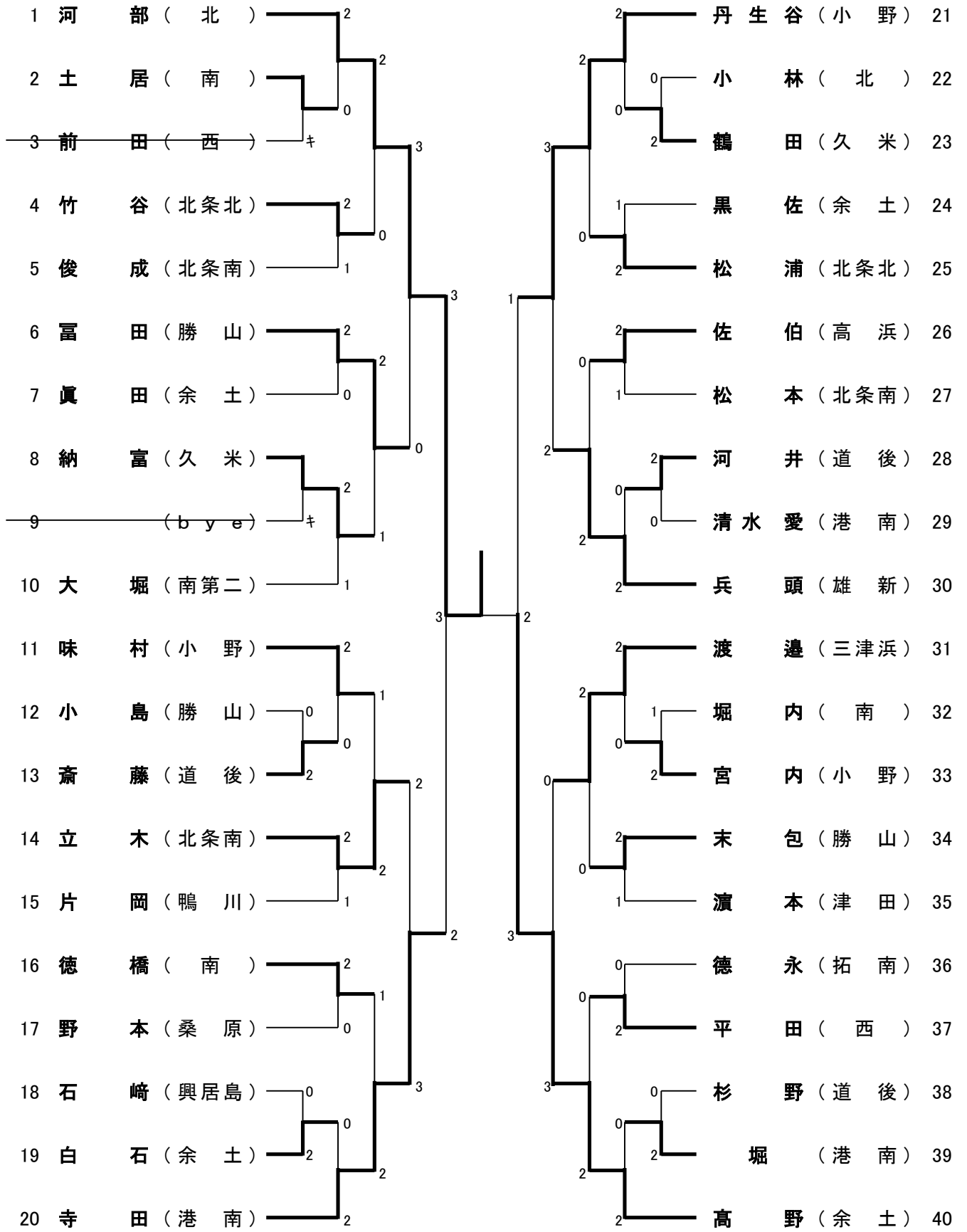
令和元年度 松山地区中学生強化大会<2> 中学1年 女子(4)



令和元年度 松山地区中学生強化大会<2> 中学1年 女子(上位トーナメント)

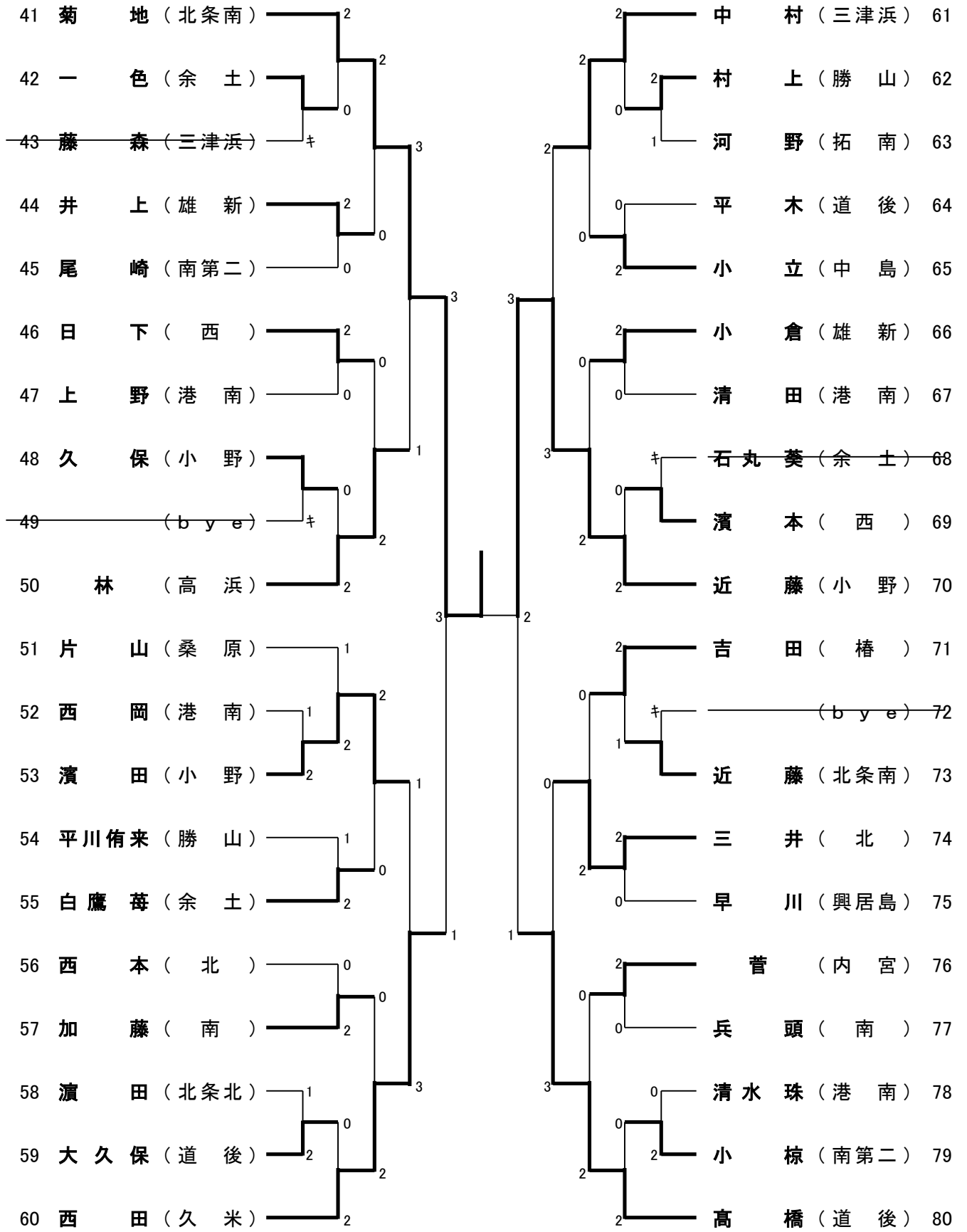


令和元年度 松山地区中学生強化大会<2> 中学2年 女子(1)

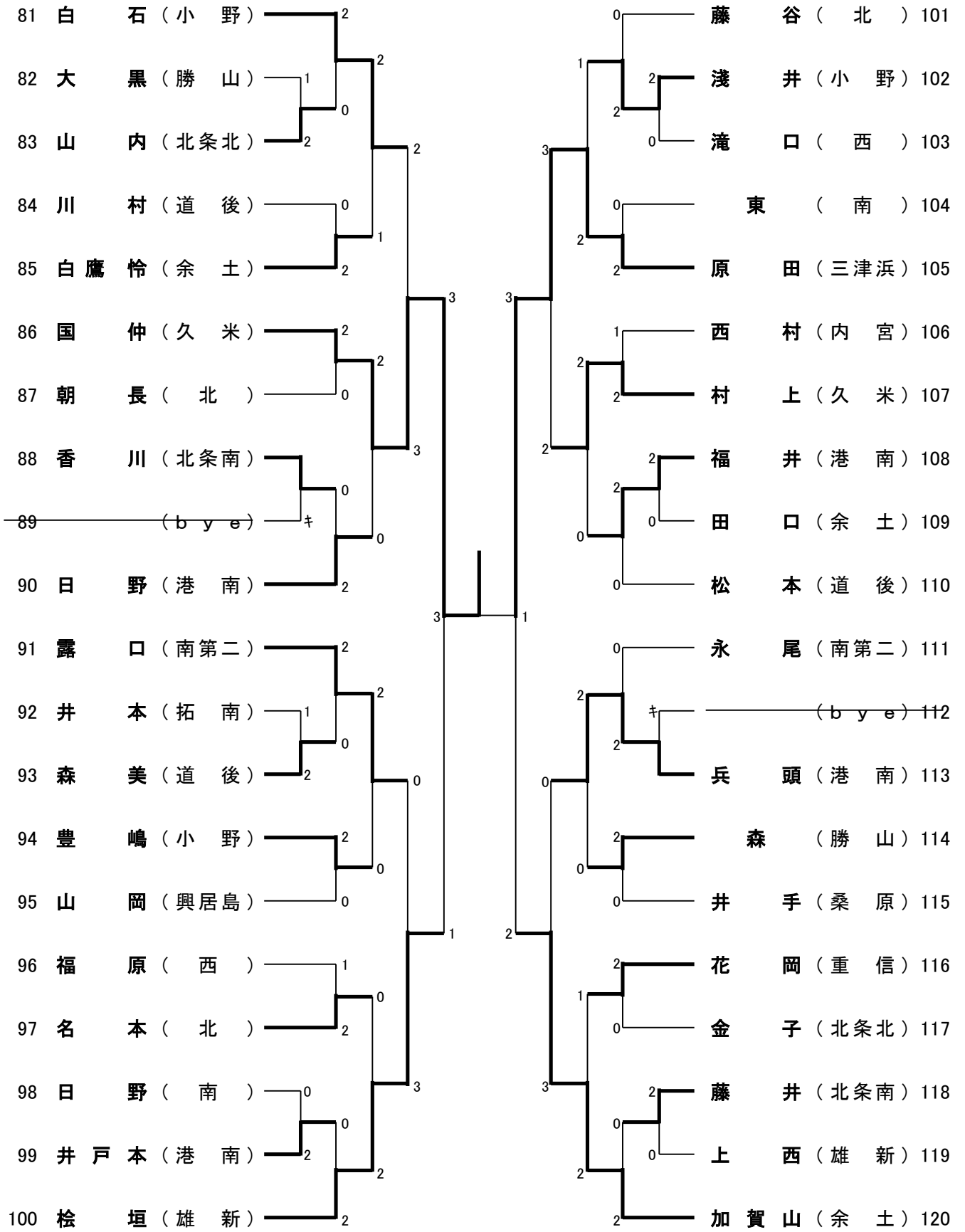




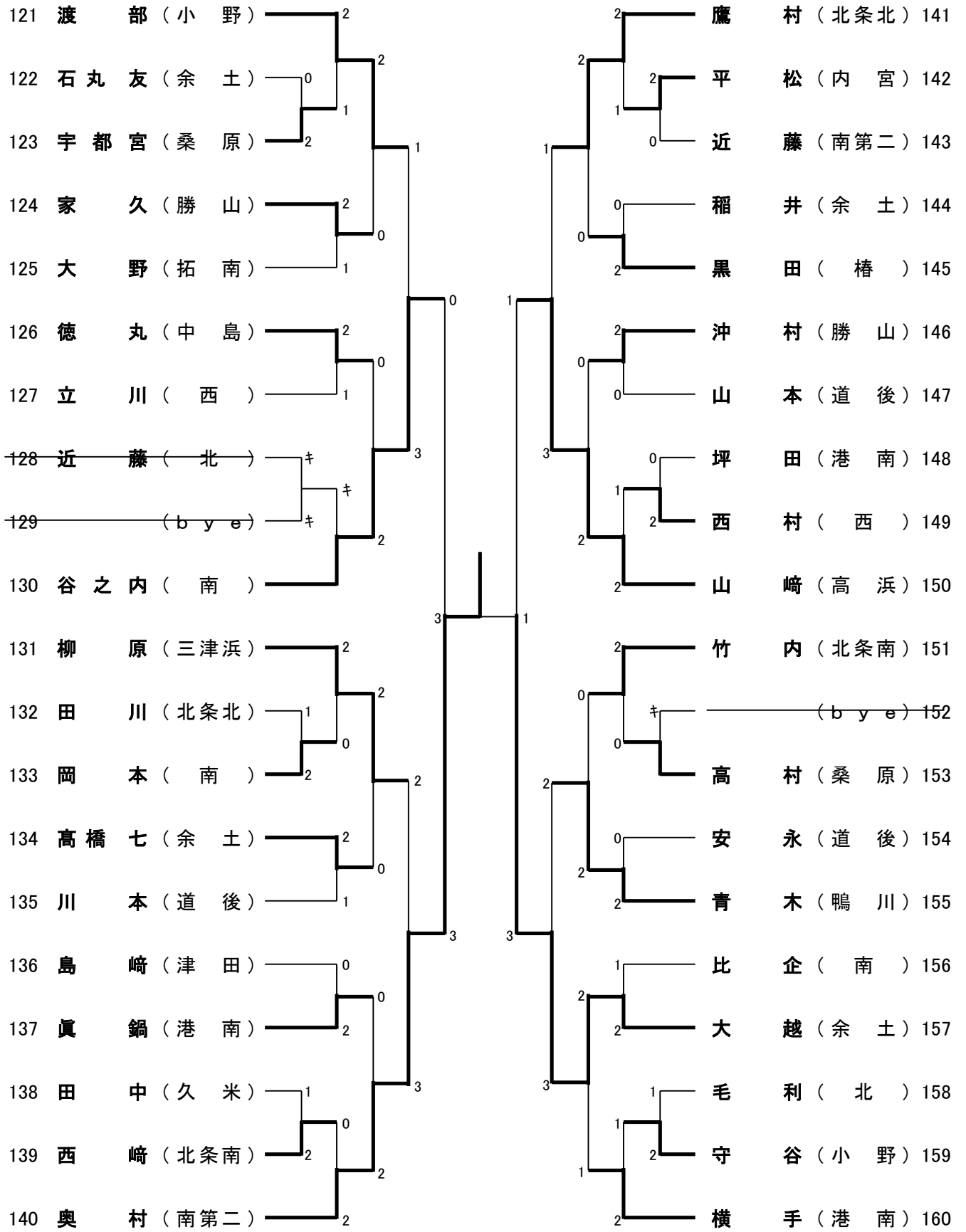
令和元年度 松山地区中学生強化大会<2> 中学2年 女子(2)



令和元年度 松山地区中学生強化大会<2> 中学2年 女子(3)



令和元年度 松山地区中学生強化大会<2> 中学2年 女子(4)



令和元年度 松山地区中学生強化大会<2> 中学2年 女子(上位トーナメント)

