

# 第 18 回

## 松山オープンラージボール卓球大会

日 時 令和元年 5月 5(日曜日) 午前 9時より

場 所 松山市総合コミュニティーセンター体育館(メインアリーナ)  
松山市湊町七丁目五番地 ☎:089-943-8188

主 催 松山卓球協会

協 賛

愛媛銀行

SC松山卓球アカデミー

宮内企画

卓球庵 減怒笑生

タカタスポーツ

松田建工



ラージボールが皆さんの健康と元気の源になるよう、  
さまざまなラインナップで、プレーヤーを支えます。

# ○ 混合ダブルス A(一般) 予選リーグ

1 コート

A リーグ			1	2	3	得点	順位
1	松本・布村	つばき愛卓会 愛		○ 2-0	○ 2-0	4	1
2	佐伯・佐伯	SNKN 愛	× 0-2		○ 2-0	3	2
3	松木・松木	みかどフレンド 愛	× 0-2	× 0-2		2	3

2 コート

B リーグ			1	2	3	得点	順位
1	鎌倉・渡部	タカタスポーツ Spitz 愛		○ 2-0	○ 2-0	4	1
2	稲井・稲井	アシスト 愛	× 0-2		○ 2-0	3	2
3	江崎・林	ジラソーレ あいひめ 愛	× 0-2	× 0-2		2	3

3 コート

C リーグ			1	2	3	得点	順位
1	伊藤・細川	アシスト 愛		○ 2-0	○ 2-0	4	1
2	永田・吉良	ジラソーレ ザ・スイング 愛	× 0-2		○ 2-1	3	2
3	小林・小林	S K 広	× 0-2	× 1-2		2	3

4 コート

D リーグ			1	2	3	得点	順位
1	秋山・岩元	GOLD'S GYM新居浜 愛		× 0-2	○ 2-1	3	2
2	藤田・山地	SNKN 愛	○ 2-0		○ 2-0	4	1
3	守谷・細川	S K 愛	× 1-2	× 0-2		2	3

5 コート

E リーグ			1	2	3	得点	順位
1	川元・徳田	青い麦 Spitz 愛		× 0-2	○ 2-1	3	3
2	平塚・平塚	アシスト 愛	○ 2-0		× 1-2	3	1
3	太田・正岡	ジラソーレ 舞 愛	× 1-2	○ 2-1		3	2

6 コート

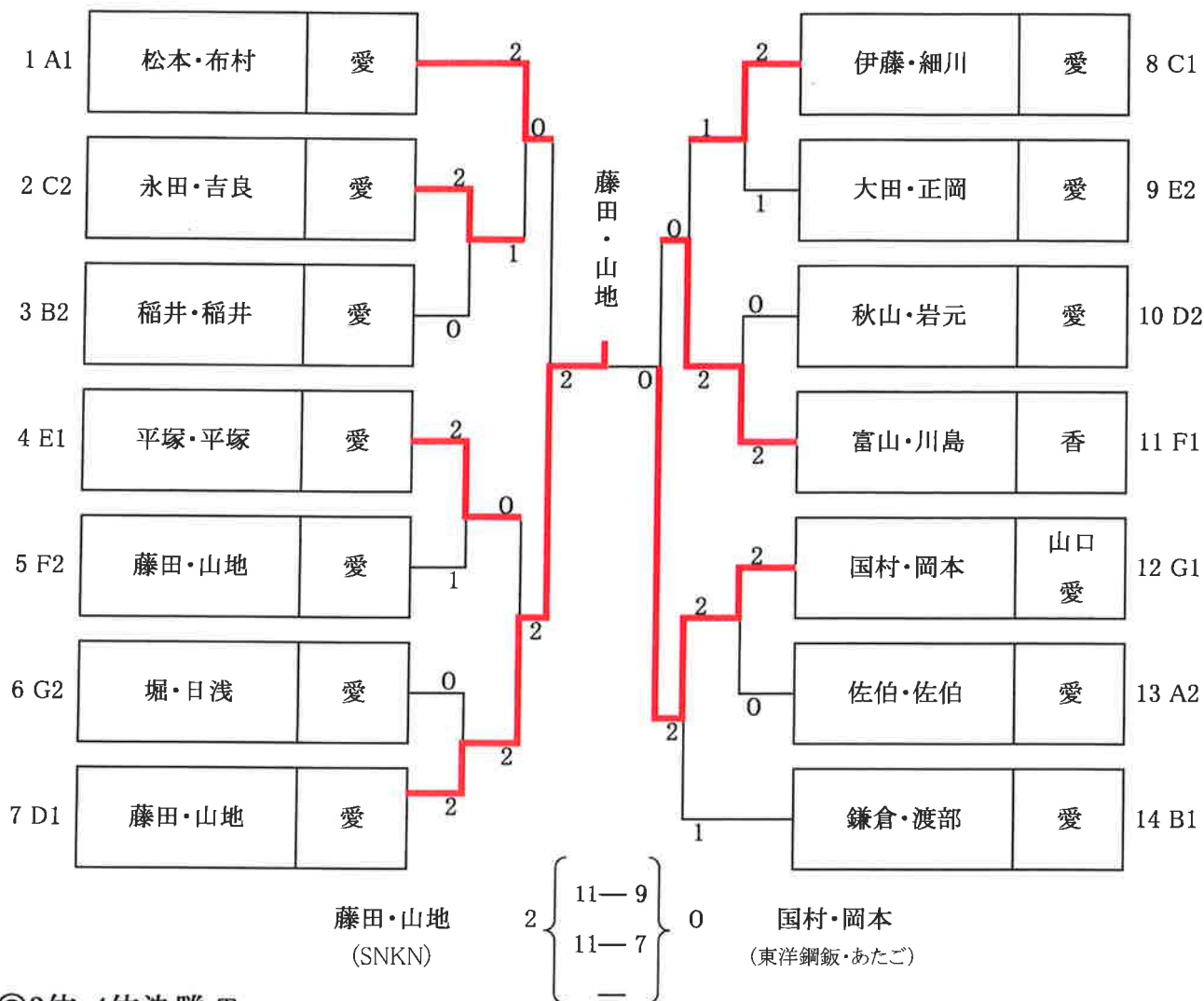
F リーグ			1	2	3	得点	順位
1	富山・川島	ES高松 丸亀SC 香		○ 2-0	○ 2-1	4	1
2	藤田・山地	Libero 水都倶楽部 愛	× 0-2		○ 2-1	3	2
3	三好・水口	ぶちとまと 愛	× 1-2	× 1-2		2	3

7 コート

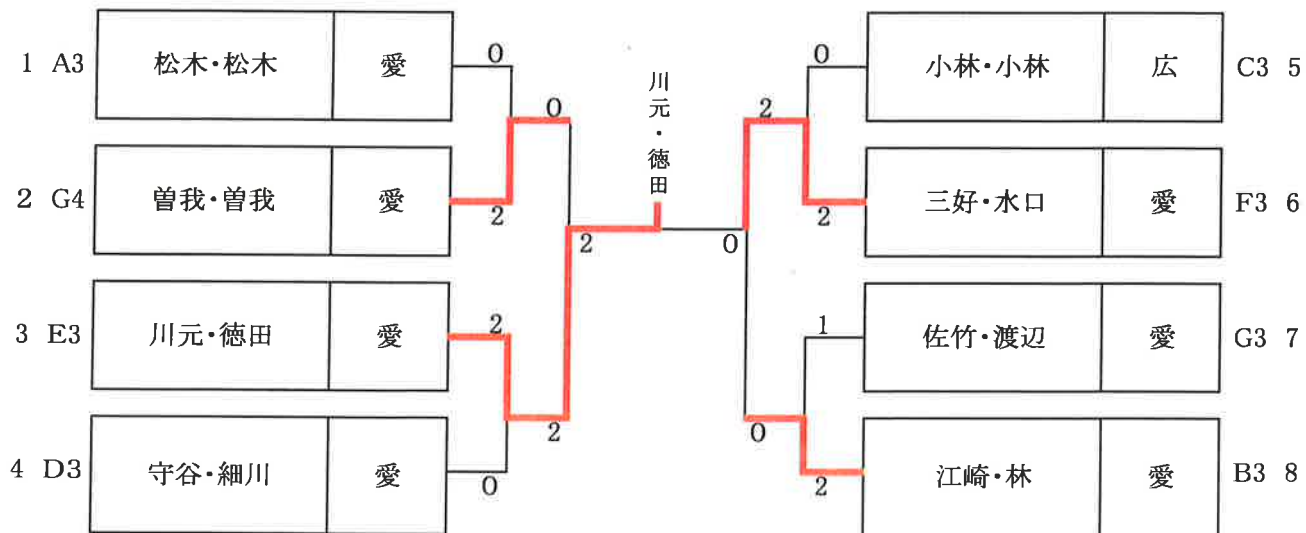
G リーグ			1	2	3	4	得点	順位
1	国村・岡本	東洋鋼板 あたごクラブ 山 愛		○ 2-0	○ 2-0	○ 2-1	6	1
2	堀・日浅	アシスト 愛	× 0-2		○ 2-0	× 1-2	4	2
3	曾我・曾我	GOLD'S GYM新居浜 愛	× 0-2	× 0-2		○ 2-1	4	4
4	佐竹・渡辺	ぶちとまと 愛	× 1-2	○ 2-1	× 1-2		4	3

# ○ 混合ダブルス A(一般) 決勝 T

## ◎1位・2位決勝 T



## ◎3位・4位決勝 T



# ○ 混合ダブルス B(120~135) 予選リーグ

8 コート

A リーグ			1	2	3	得点	順位
1 大野・小田	あいひめ	愛	/	×	○	3	2
2 武田・鷺崎	あたごクラブ 西条卓友会	愛	○	/	○	4	1
3 近藤・羽田野	さつき会	愛	×	×	/	2	3

9 コート

B リーグ			1	2	3	得点	順位
1 中村・高市	フォーネット	愛	/	○	○	4	1
2 池田・八十島	西条卓友会 Vivid	愛	×	/	○	3	2
3 乗松・野村	あいひめ ザシング	愛	×	×	/	2	3

10 コート

C リーグ			1	2	3	得点	順位
1 石丸・三好	あいひめ 2015	愛	/	○	○	4	1
2 高砂・伊藤	チームJ新居浜 清山会	愛	×	/	○	3	2
3 光野・渡部	絆	愛	×	×	/	2	3

11 コート

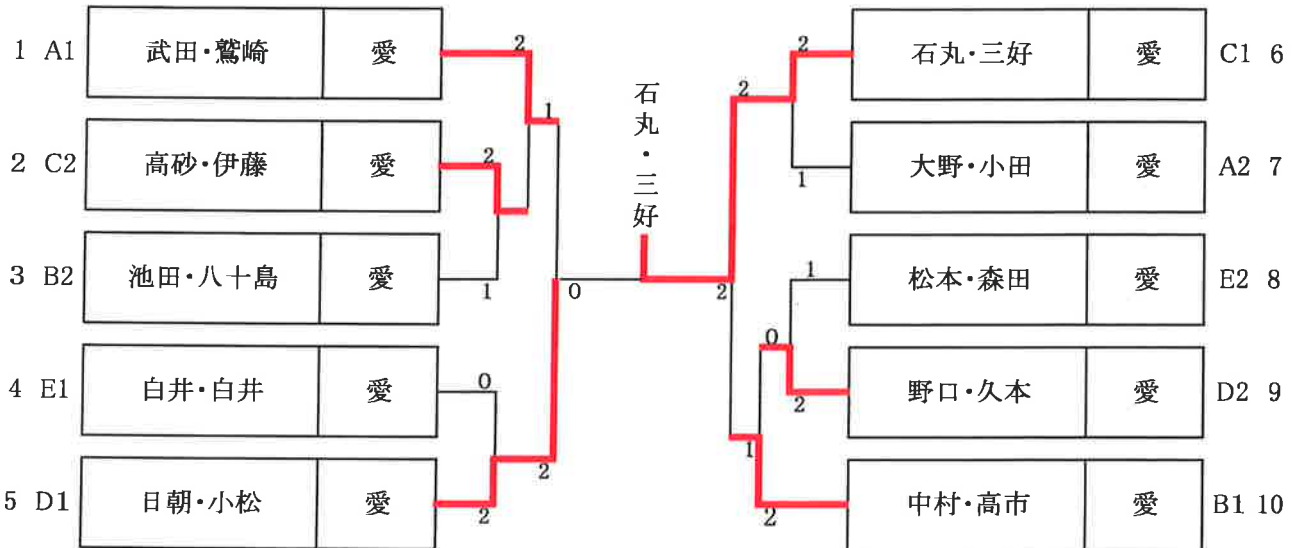
D リーグ			1	2	3	4	得点	順位
1 日浅・小松	あいひめ 2015	愛	/	○	○	○	6	1
2 戎・鴻池	泉会 Libero	愛	×	/	○	×	4	3
3 小西・二宮	SC松山A PAL	愛	×	×	/	×	3	4
4 野口・久本	GOLD'S GYM新居浜	愛	×	○	○	/	5	2

12 コート

E リーグ			1	2	3	4	得点	順位
1 白井・白井	タカタスポーツ BBU	愛	/	○	○	○	6	1
2 松本・森田	あいひめ	愛	×	/	○	○	5	2
3 片座・松岡	桑の実 2015	愛	×	×	/	○	4	3
4 越智・川又	ナイトクラブ	愛	×	×	×	/	3	4

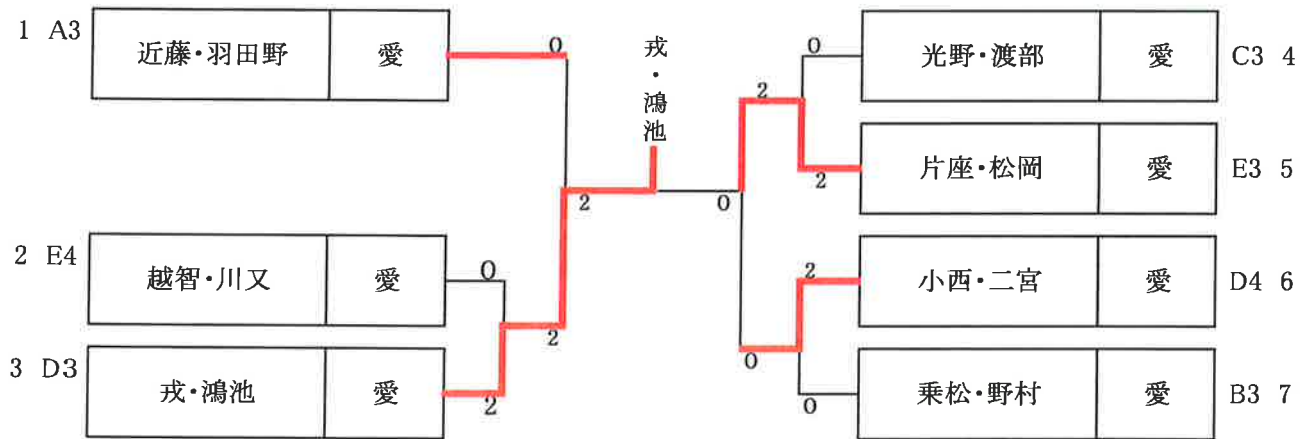
# ○ 混合ダブルス B(120~135) 決勝 T

## ◎1位・2位決勝 T



石丸・三好 (あいひめラーズ・2015)  $2 \left\{ \begin{array}{l} 11 - 9 \\ 11 - 8 \end{array} \right\} 0$  日浅・小松 (あいひめラーズ・2015)

## ◎3位・4位決勝 T



# ○ 混合ダブルス C(136~145) 予選リーグ

13 コート

A リーグ			1	2	3	得点	順位
1	坂田・岩田	広島ベテラン会 安クラブ 広		○ 2 - 0	○ 2 - 0	4	1
2	杉野・今井	いしづち 愛	× 0 - 2		○ 2 - 0	3	2
3	松本・山内	帝友クラブ あじさい 愛	× 0 - 2	× 0 - 2		2	3

14 コート

B リーグ			1	2	3	得点	順位
1	江見・香西	ES高松 香		○ 2 - 0	○ 2 - 0	4	1
2	荒滝・稲田	EFT PAL 愛	× 0 - 2		○ 2 - 1	3	2
3	伊藤・高橋	シーアイティ 愛	× 0 - 2	× 1 - 2		2	3

15 コート

C リーグ			1	2	3	得点	順位
1	中山・志賀	クローバ kochi 高		× 1 - 2	-	1	2
2	大西・真鍋	いしづち 愛	○ 2 - 1		-	2	1
3	得松・栗坂	フレンズ 自由クラブ 愛	-	-		棄権	

16 コート

D リーグ			1	2	3	得点	順位
1	野村・小崎	クローバ kochi 高		○ 2 - 1	○ 2 - 1	4	1
2	高橋・守谷	さつき会 愛	× 1 - 2		○ 2 - 1	3	2
3	荒木・松井	フレンズ ロビンス 愛	× 1 - 2	× 1 - 2		2	3

17 コート

E リーグ			1	2	3	得点	順位
1	山本・塚本	帝友クラブ 若葉クラブ 愛		○ 2 - 0	○ 2 - 0	4	1
2	鈴木・江間	みかどフレンド 愛	× 0 - 2		○ 2 - 0	3	2
3	高橋・浅山	絆 愛	× 0 - 2	× 0 - 2		2	3

18 コート

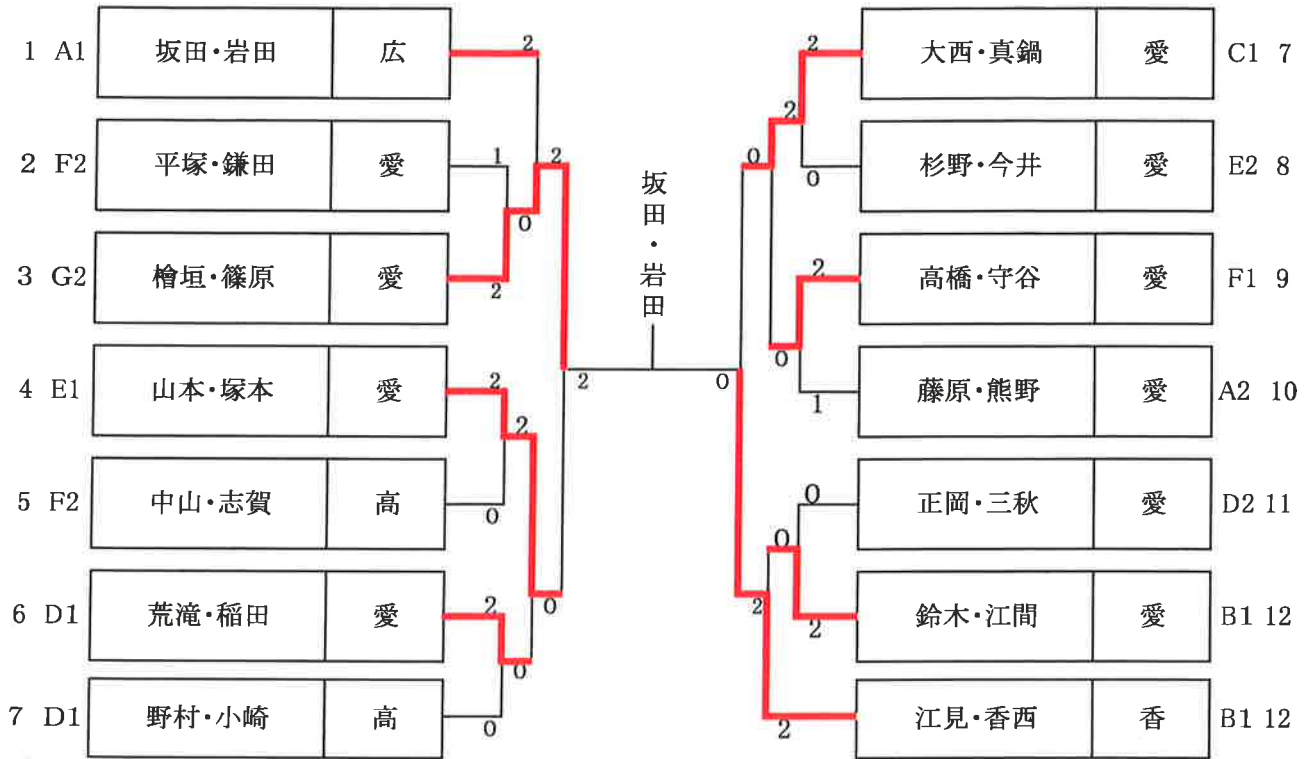
F リーグ			1	2	3	得点	順位
1	藤原・熊野	帝友クラブ 媛卓会 愛		○ 2 - 0	○ 2 - 0	4	1
2	平塚・鎌田	ナイトクラブ 愛	× 0 - 2		○ 2 - 0	3	2
3	陣内・黒川	ロビンス 愛	× 0 - 2	× 0 - 2		2	3

18 コート

G リーグ			1	2	3	得点	順位
1	檜垣・篠原	GOLD'S GYM新居浜 愛		× 1 - 2	○ 2 - 0	3	2
2	正岡・三秋	フレンズ rオビンス 愛	○ 2 - 1		○ 2 - 0	4	1
3	門田・徳永	絆 愛	× 0 - 2	× 0 - 2		2	3

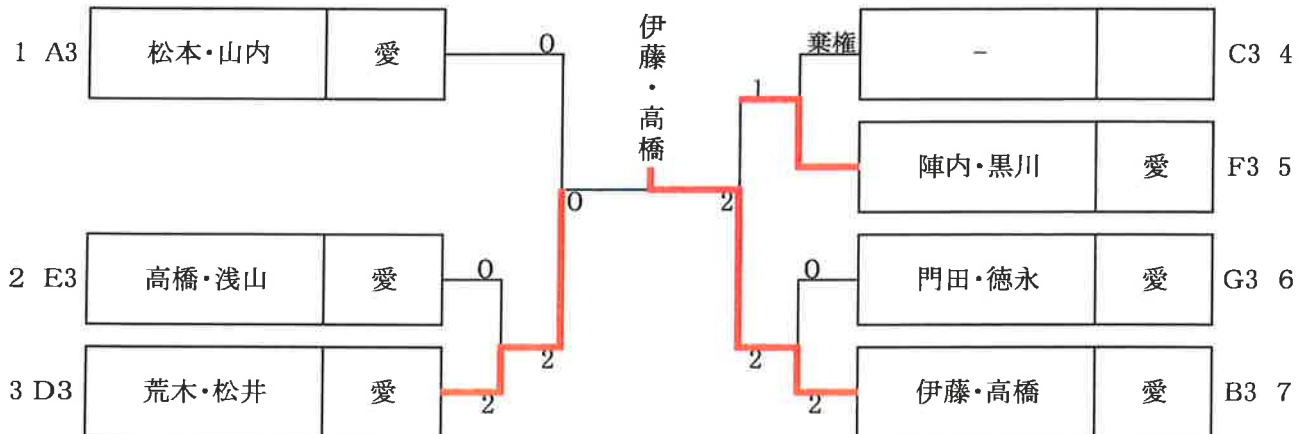
# ○ 混合ダブルス C(136~145) T

## ◎1位・2位決勝 T



坂田・岩田  $2 \left\{ \begin{array}{l} 11 - 8 \\ 12 - 10 \end{array} \right\} 0$  江見・香西  
 (広島ベテラン会・安クラブ) ( ES高松 )

## ◎3位・4位決勝 T



# ○ 混合ダブルス D(146以上) 予選リーグ

19 コート

A リーグ			1	2	3	得点	順位
1	折田・瀧本	吉田クラブ 安クラブ 広		○ 2-0	○ 2-0	4	1
2	岡田・岩下	GOLD'S GYM新居浜 愛	× 0-2		○ 2-0	3	2
3	酒井・小野	桃山B 愛	× 0-2	× 0-2		2	3

20 コート

B リーグ			1	2	3	得点	順位
1	竹内・藤澤	ハナミズキ 香		○ 2-0	○ 2-0	4	1
2	佐々木・塩見	桃山B 愛	× 0-2		○ 2-0	3	2
3	井手・菅	絆 愛	× 0-2	× 0-2		2	3

21 コート

C リーグ			1	2	3	得点	順位
1	杉村・川人	チームHIURA 徳		○ 2-0	○ 2-0	4	1
2	横山・久松	ベル桃山 愛	× 0-2		○ 2-0	3	2
3	岡崎・殿河内	ロビンズ 愛	× 0-2	× 0-2		2	3

22 コート

D リーグ			1	2	3	得点	順位
1	佐伯・本宮	あたごクラブ 愛		○ 2-0	○ 2-0	4	1
2	横川・中矢	シーアイティ 愛	× 0-2		○ 2-0	3	2
3	喜安・小椋	ふじクラブ RKY 愛	× 0-2	× 0-2		2	3

23 コート

E リーグ			1	2	3	得点	順位
1	岩本・青木	ロビンズ 2015 愛		○ 2-1	○ 2-0	4	1
2	近藤・渡部	あたごクラブ 愛	× 1-2		× 0-2	2	3
3	岸・笠崎	ベル桃山 愛	× 0-2	○ 2-0		3	2

24 コート

F リーグ			1	2	3	得点	順位
1	安藤・水口	新居浜卓研 忠八クラブ 愛		× 1-2	○ 2-1	3	2
2	近藤・近藤	あたごクラブ 愛	○ 2-1		○ 2-0	4	1
3	中嶋・森田	ロビンズ 愛	× 1-2	× 0-2		2	3

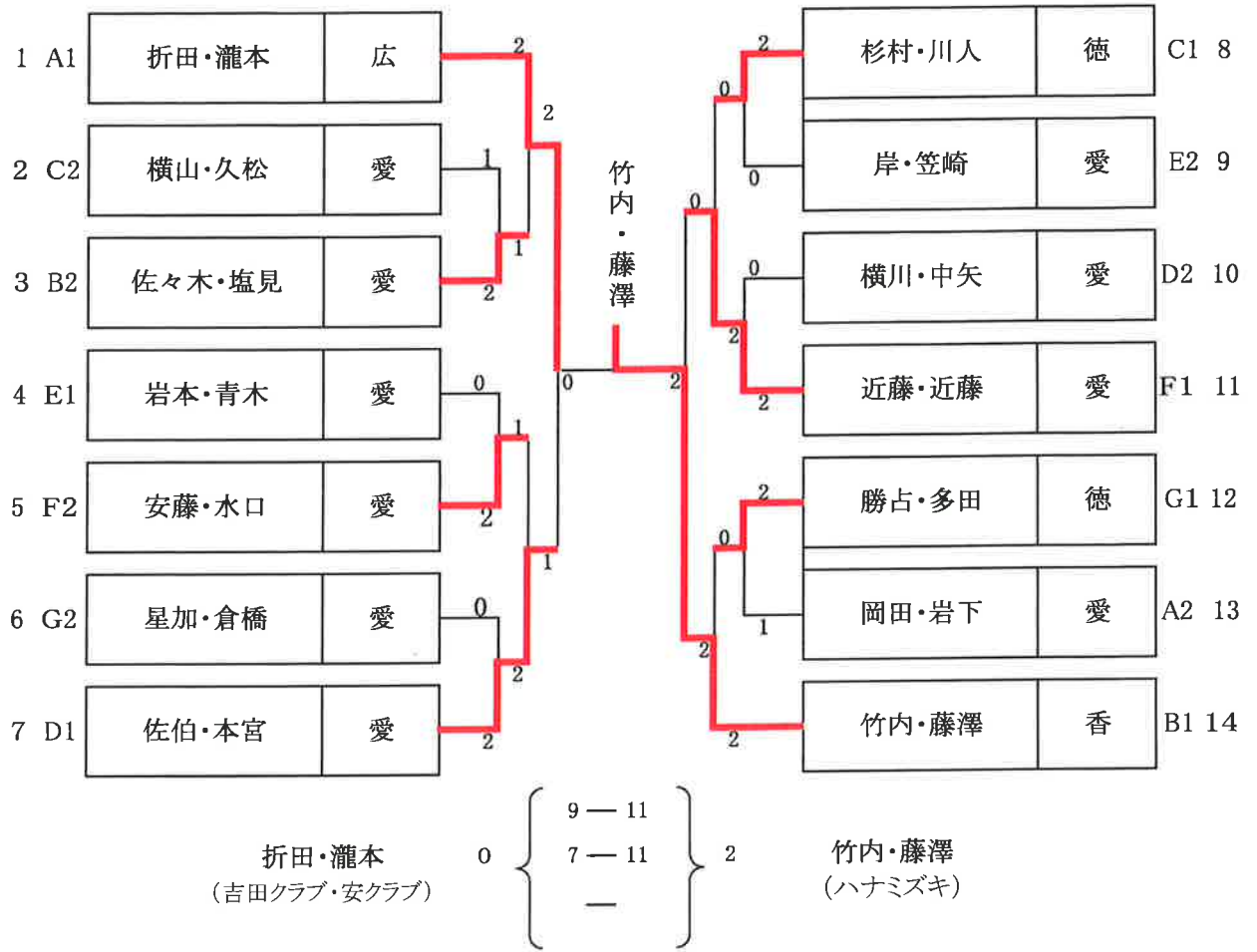
25 コート

G リーグ			1	2	3	4	得点	順位
1	星加・倉橋	すばる 愛		× 1-2	○ 2-0	○ 2-0	5	2
2	勝占・多田	よしこの 徳	○ 2-1		○ 2-0	○ 2-0	6	1
3	白石・河端	あたごクラブ 愛	× 0-2	× 0-2		× 0-2	3	4
4	多田・浜田	ロビンズ 愛	× 0-2	× 0-2	○ 2-0		4	3

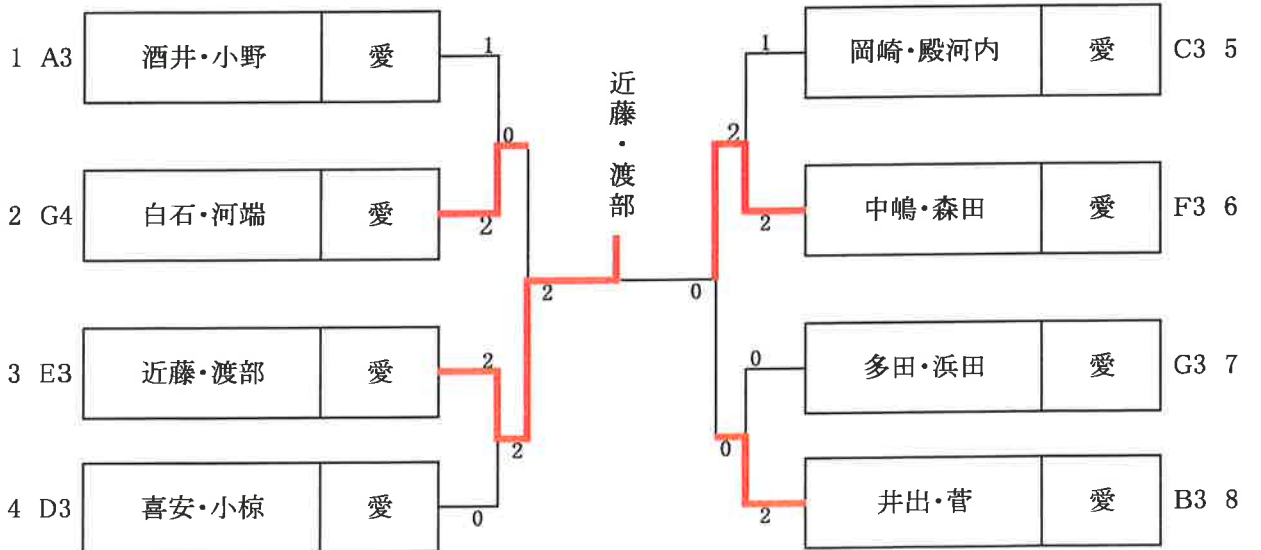


# ○ 混合ダブルス D(146以上) T

## ◎1位・2位決勝 T



## ◎3位・4位決勝 T



○ 団体 一般(59才以下) 予選リーグ

1.2コート

A リーグ		1 つばき	2 ゴールドジム	3 ナイトクラブ	得点	順位
1 つばきラージ	愛		○ 3 - 0	○ 3 - 0	4	1
2 GOLD'S GYM新居浜	愛	× 0 - 3		○ 3 - 0	3	2
3 ナイトクラブ	愛	× 0 - 3	× 0 - 3		2	3

3.4コート

B リーグ		1 アシストA	2 チームあたご	3 ぶちとまと	得点	順位
1 アシスト A	愛		× 1 - 2	× 1 - 2	2	3
2 チームあたご	愛	○ 3 - 0		○ 3 - 0	4	1
3 ぶちとまと	愛	○ 2 - 1	× 0 - 3		3	2

5.6コート

C リーグ		1 SKTクラブ	2 スクラッチY	3 みかどフレンド	得点	順位
1 SKTクラブ	徳		○ 3 - 0	○ 3 - 0	4	1
2 スクラッチY	愛	× 0 - 3		○ 3 - 0	3	2
3 みかどフレンド	愛	× 0 - 3	× 0 - 3		2	3

7.8コート

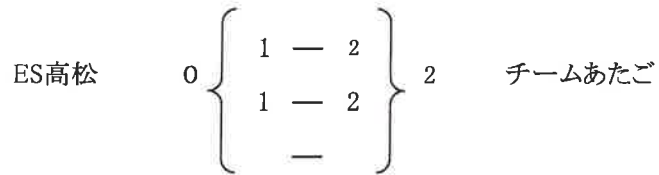
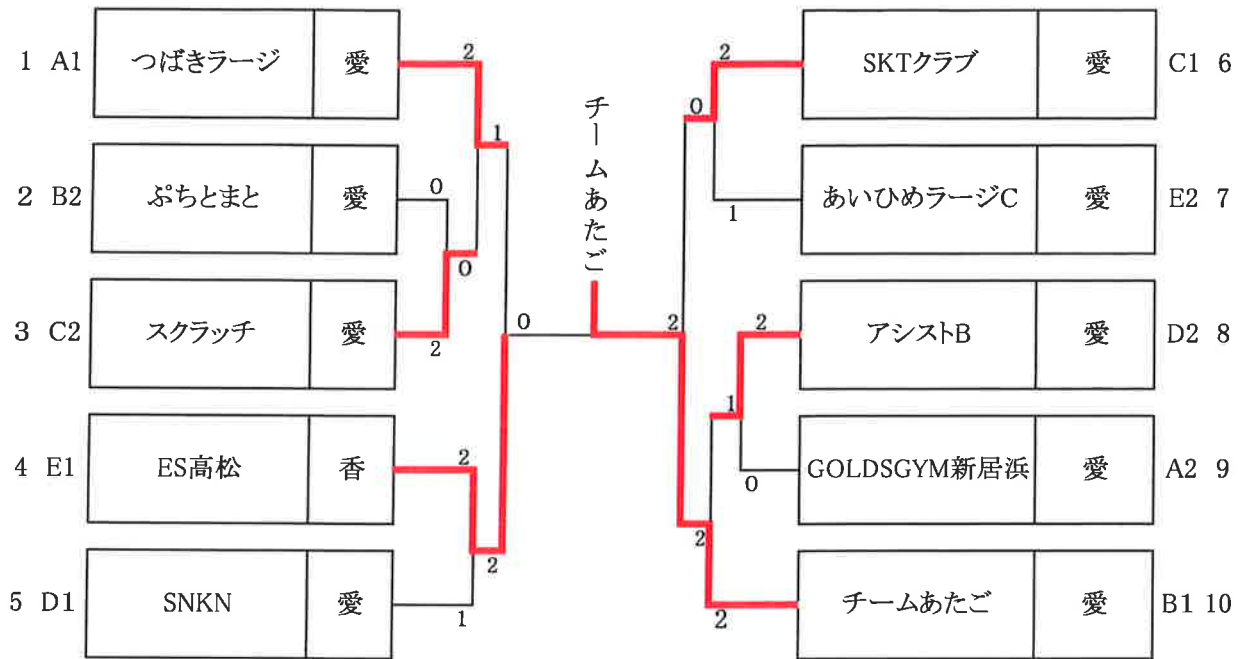
D リーグ		1 SNKN	2 アシストB	3 ジラソーレ	得点	順位
1 SNKN	愛		○ 3 - 0	○ 3 - 0	4	1
2 アシスト B	愛	× 0 - 3		○ 3 - 0	3	2
3 ジラソーレ	愛	× 0 - 3	× 0 - 3		2	3

9.10コート

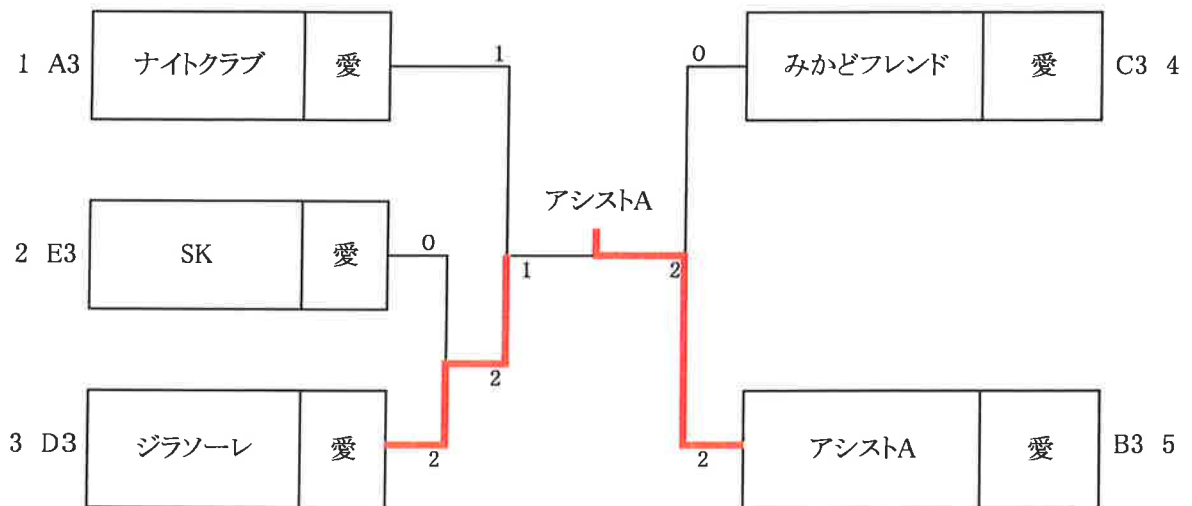
E リーグ		1 ES高松	2 あいひめラージ C	3 S K	得点	順位
1 ES高松	高		○ 2 - 1	○ 3 - 0	4	1
2 あいひめラージ C	愛	× 1 - 2		○ 3 - 0	3	2
3 S K	愛	× 0 - 3	× 0 - 3		2	3

○ 団体 一般(59才以下) 決勝 T

◎1位・2位決勝 T



◎3位・4位決勝 T



# ○ 混成団体 シニア(60才以上) 予選リーグ

11・12 コート

A リーグ		1 あいひめラージ A	2 三日月	3 桃山 B	得点	順位
1 あいひめラージ A	愛		○ 3-0	○ 3-0	4	1
2 三日月	愛	× 0-3		○ 2-1	3	2
3 桃山 B	愛	× 0-3	× 1-2		2	3

13・14 コート

B リーグ		1 クローバー KOCHI	2 あたごクラブ A	3 絆 1	得点	順位
1 クローバー KOCHI	高		× 0-3	○ 3-0	3	2
2 あたごクラブ A	愛	○ 3-0		○ 2-1	4	1
3 絆 1	愛	× 0-3	× 1-2		2	3

15・16 コート

C リーグ		1 さつき会	2 帝友クラブ	3 いしづち	得点	順位
1 さつき会	愛		× 1-2	× 1-2	2	3
2 帝友クラブ	愛	○ 2-1		○ 2-1	4	1
3 いしづち	愛	○ 2-1	× 1-2		3	2

17・18 コート

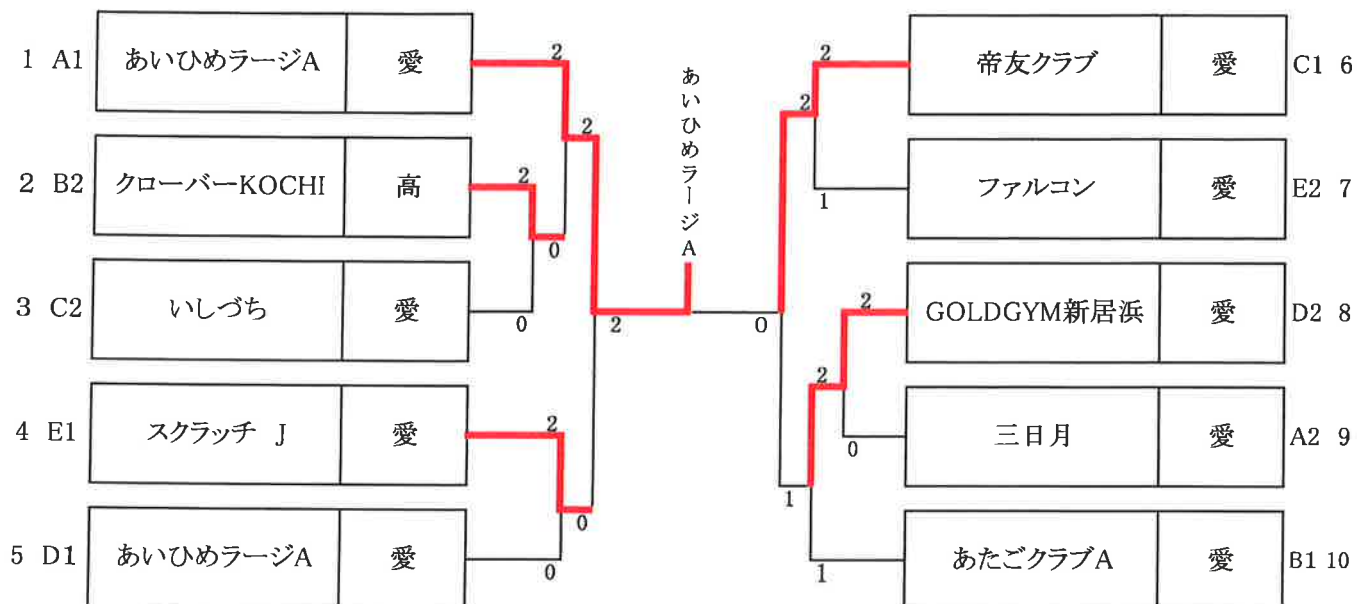
D リーグ		1 あいひめラージ B	2 ゴールドジム	3 あたごクラブ B	4 ロビンズ S	得点	順位
1 あいひめラージ B	愛		○ 3-0	○ 3-0	○ 3-0	6	1
2 GOLD'S GYM新居浜	愛	× 0-3		○ 3-0	○ 3-1	5	2
3 5	愛	× 0-3	× 0-3		× 1-2	3	4
4 ロビンズ S	愛	× 0-3	× 1-2	○ 2-1		4	3

19・20 コート

E リーグ		1 スクラッチ J	2 ファルコン	3 シーアイティ	4 絆 2	得点	順位
1 スクラッチ J	愛		○ 3-0	○ 3-0	○ 3-0	6	1
2 ファルコン	愛	× 0-3		○ 3-0	○ 3-0	5	2
3 シーアイティ	愛	× 0-3	× 0-3		○ 3-0	4	3
4 絆 2	愛	× 0-3	× 0-3	× 0-3		3	4

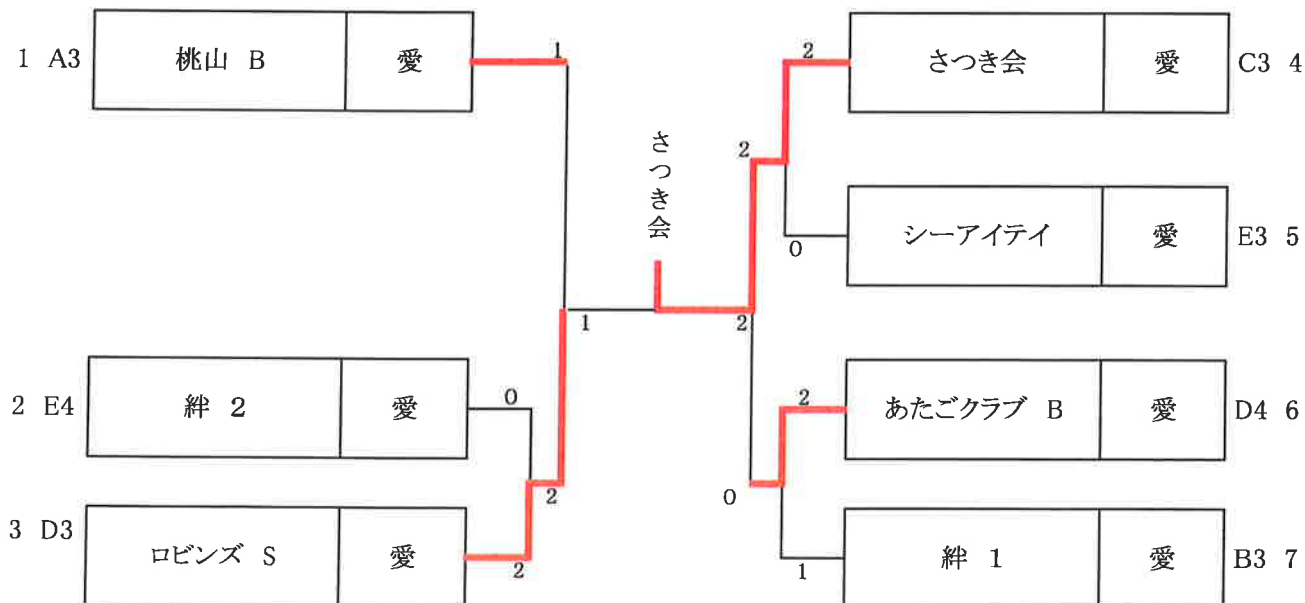
# ○ 混成団体 シニア(60才以上) 決勝 T

## ◎1位・2位決勝 T



あいひめラーズA	2	{	<table style="border-collapse: collapse; margin: 0 auto;"> <tr><td style="padding: 0 5px;">2</td><td style="padding: 0 5px;">—</td><td style="padding: 0 5px;">0</td></tr> <tr><td style="padding: 0 5px;">2</td><td style="padding: 0 5px;">—</td><td style="padding: 0 5px;">0</td></tr> <tr><td style="padding: 0 5px;">—</td><td style="padding: 0 5px;">—</td><td style="padding: 0 5px;">—</td></tr> </table>	2	—	0	2	—	0	—	—	—	}	0	帝友クラブ
2	—	0													
2	—	0													
—	—	—													

## ◎3位・4位決勝 T



○ 混成団体 ロイヤルシニア(70才以上) 予選リーグ

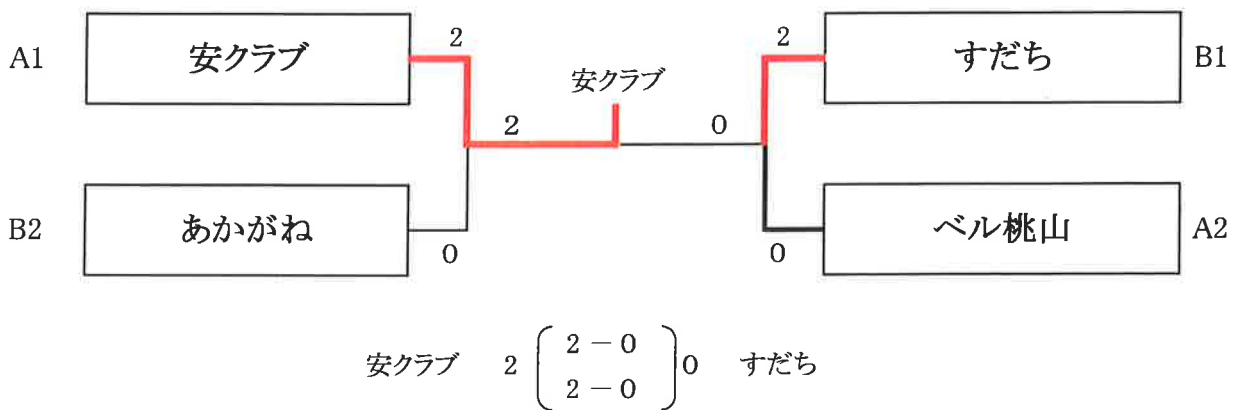
21・22コート

A リーグ		1 安クラブ	2 ロビズ A	3 ベル桃山	得点	順位
1 安クラブ	愛		○ 3-0	○ 3-0	4	1
2 ロビズ A	愛	× 0-3		× 0-3	2	3
3 ベル桃山	愛	× 0-3	○ 3-0		3	2

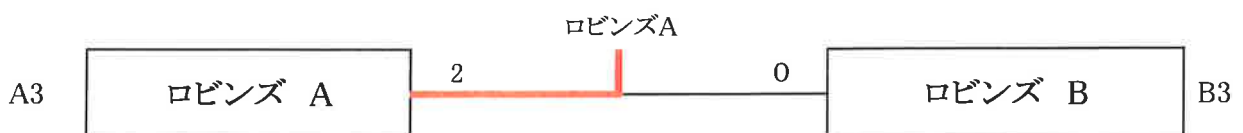
23・24コート

B リーグ		1 すだち	2 あかがね	3 ロビズ B	得点	順位
1 すだち	愛		○ 2-1	○ 3-0	4	1
2 あかがね	愛	× 1-2		○ 3-0	3	2
3 ロビズ B	愛	× 0-3	× 0-3		2	3

◎1位・2位決勝 T



◎3位・4位決勝 T



# 第18回 松山OPラージ入賞者

## 団体戦

	1位	2位	3位	3位	下位 1位
一般	チームあたご	ES高松	SKTクラブ	つばきラージ	アシスタ
シニア	あいひめラージA	帝友クラブ	GOLD'SGYM新居浜	スクラッチ	さつき会
ロイヤル	安クラブ	すだち	(あかがね)	(ベル桃山)	ロビンズA

## 混合ダブルス

種 目	1位		2位		3位		3位		下位 1位		
	選手	所属	選手	所属	選手	所属	選手	所属	選手	所属	
一般	藤田	山地	国村	岡本	松本	布村	富山	川島	川元	徳田	
	SNKN		東洋鋼飯		つばき愛卓会		ES高松		丸亀SC		青い麦
120～135	石丸	三好	日浅	小松	中村	高市	武田	鷺崎	戒	鴻池	
	あいひめラージ		あいひめラージ		フォーネット		あたごクラブ		西条卓友会		泉会
136～145	坂田	岩田	江見	香西	大西	真鍋	山本	塚本	伊藤	高橋	
	広島ベテラン会		安クラブ		ES高松		いしづち		帝友クラブ		若葉クラブ
146 以上	竹内	藤澤	折田	龍本	佐伯	本宮	近藤	近藤	近藤	近藤	渡部
	ハナミズキ		吉田クラブ		あたごクラブ		あたごクラブ		あたごクラブ		あたごクラブ