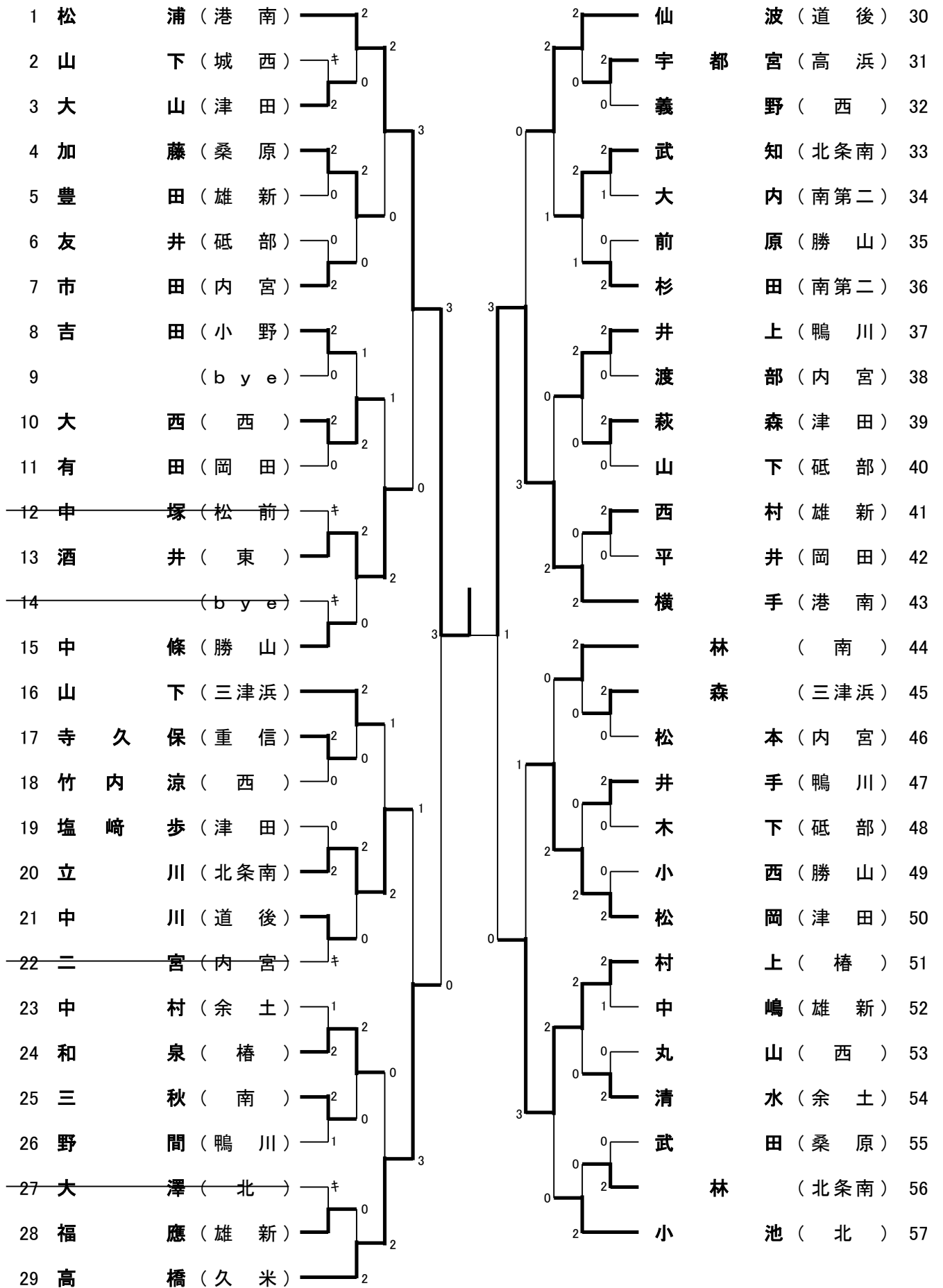
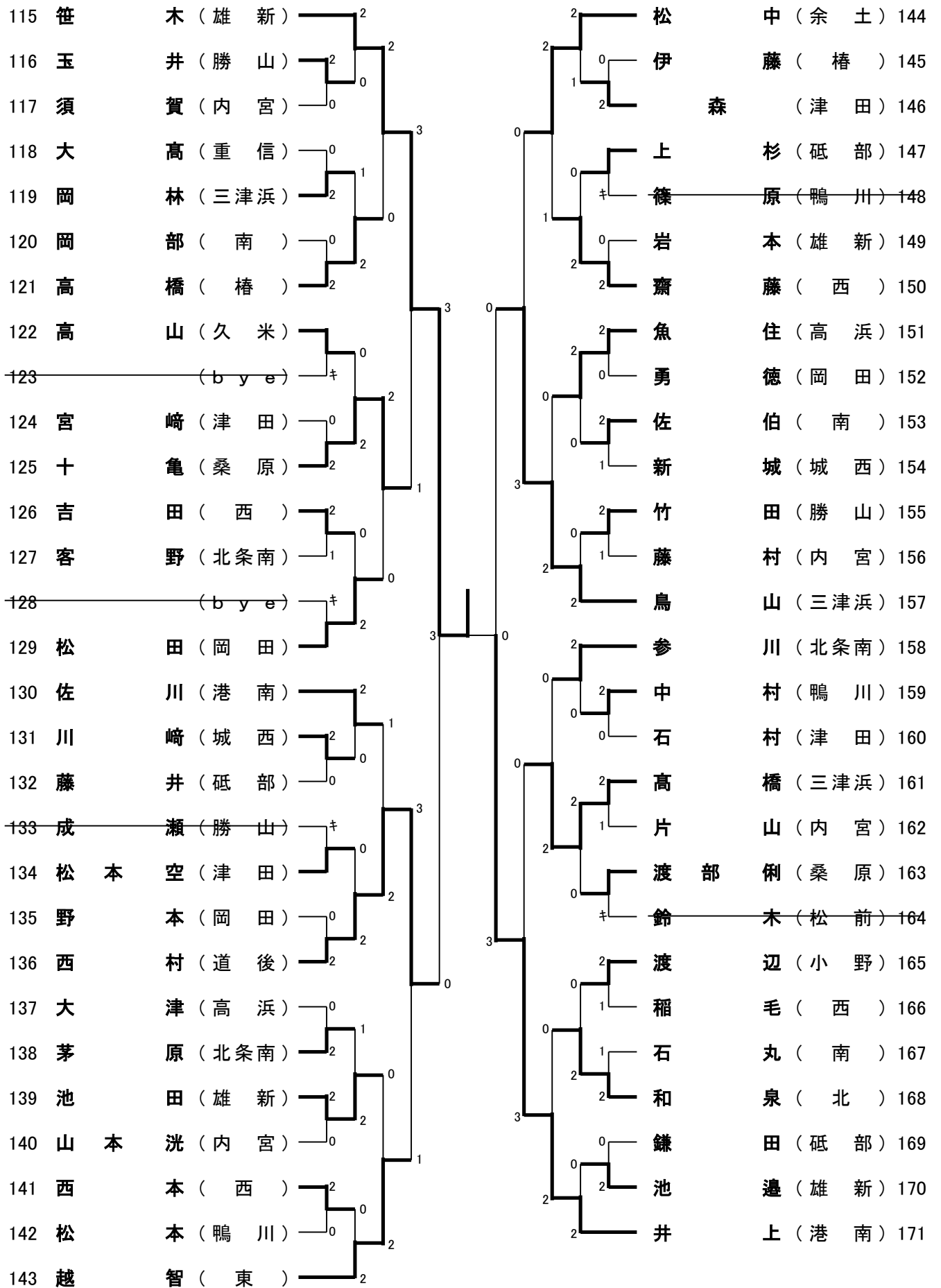


松山地区中学生強化卓球大会<1> 中学1年男子シングルス(1)

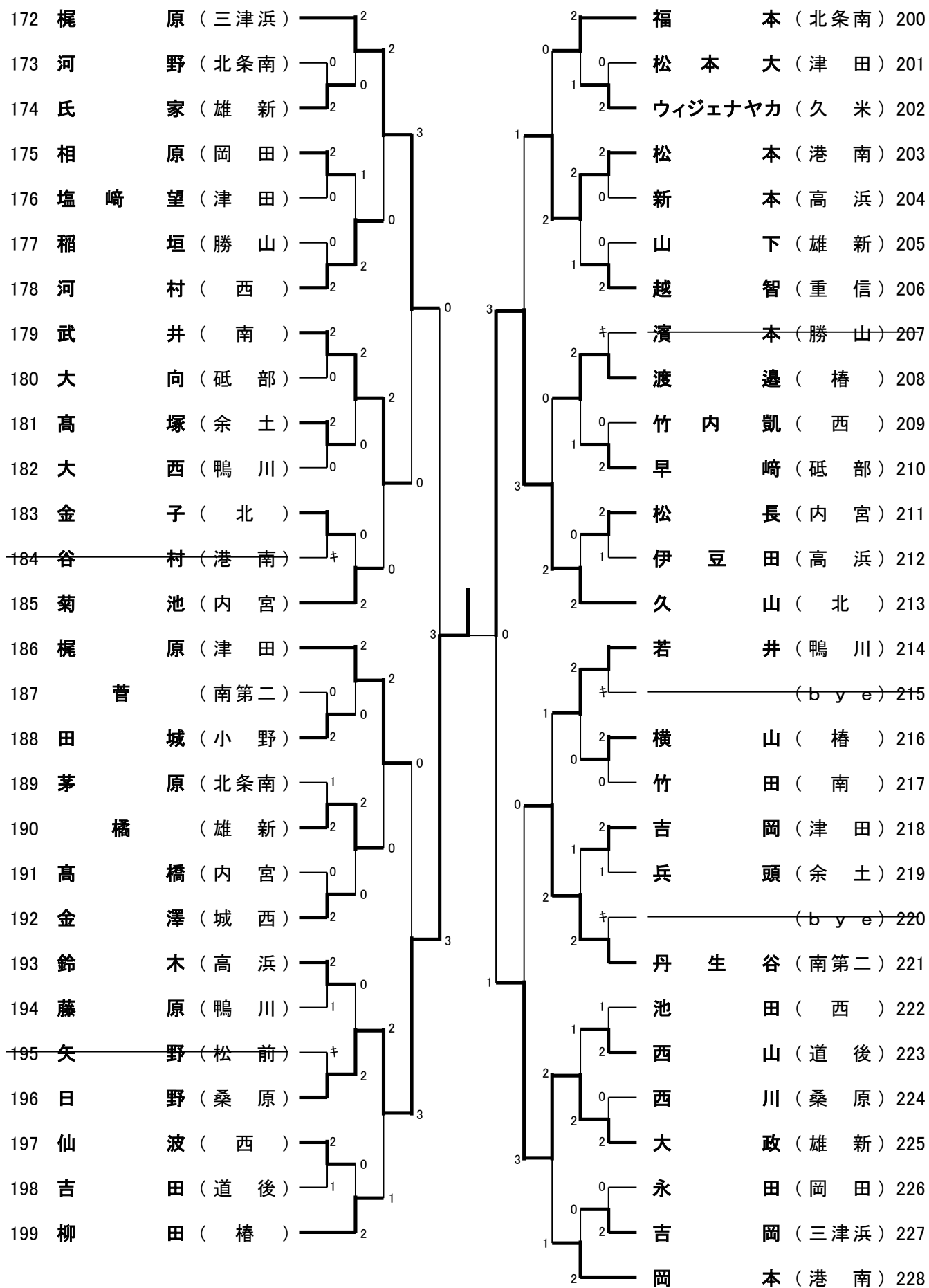




松山地区中学生強化卓球大会<1> 中学1年男子シングルス(3)



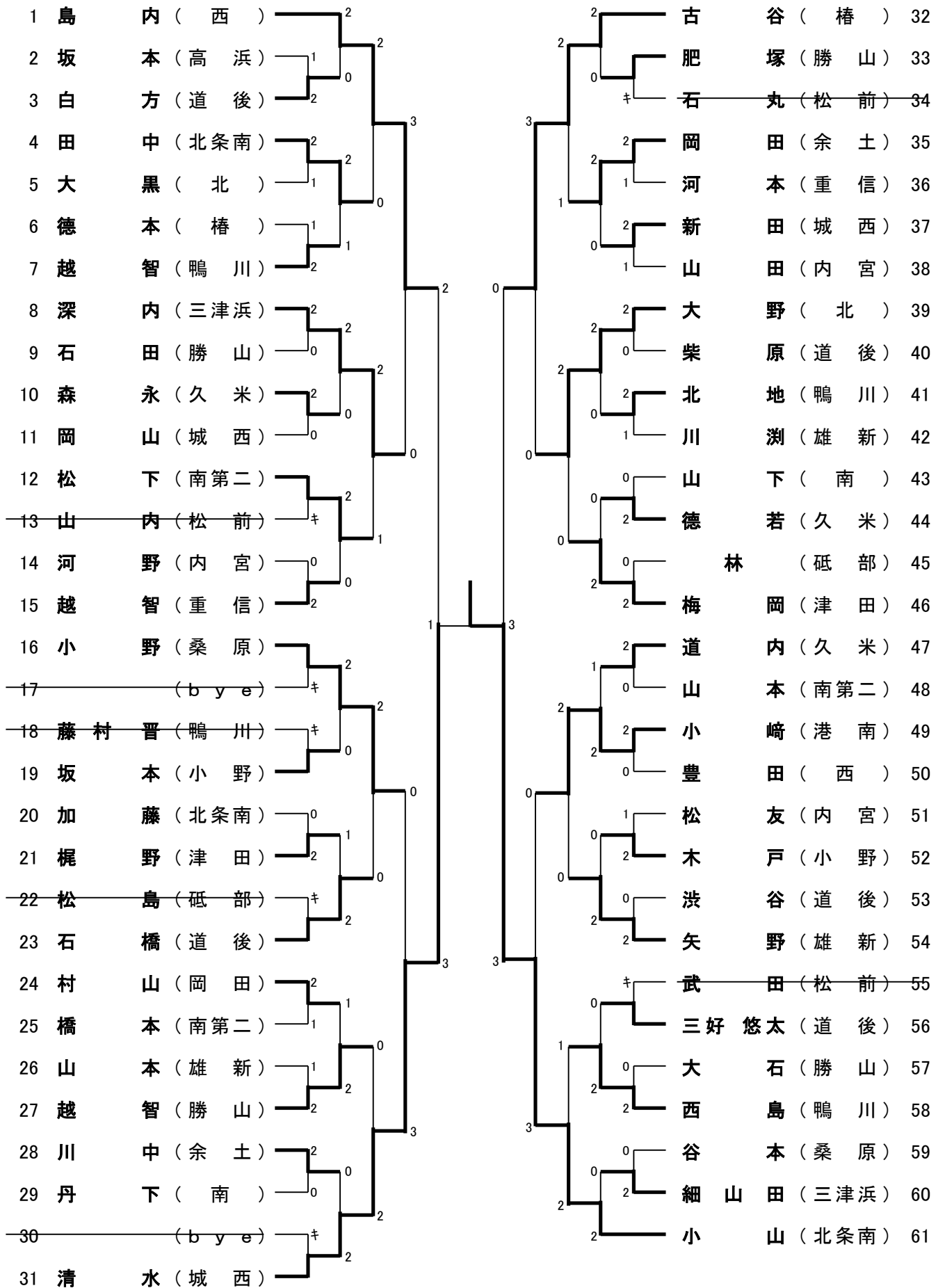
松山地区中学生強化卓球大会<1> 中学1年男子シングルス(4)



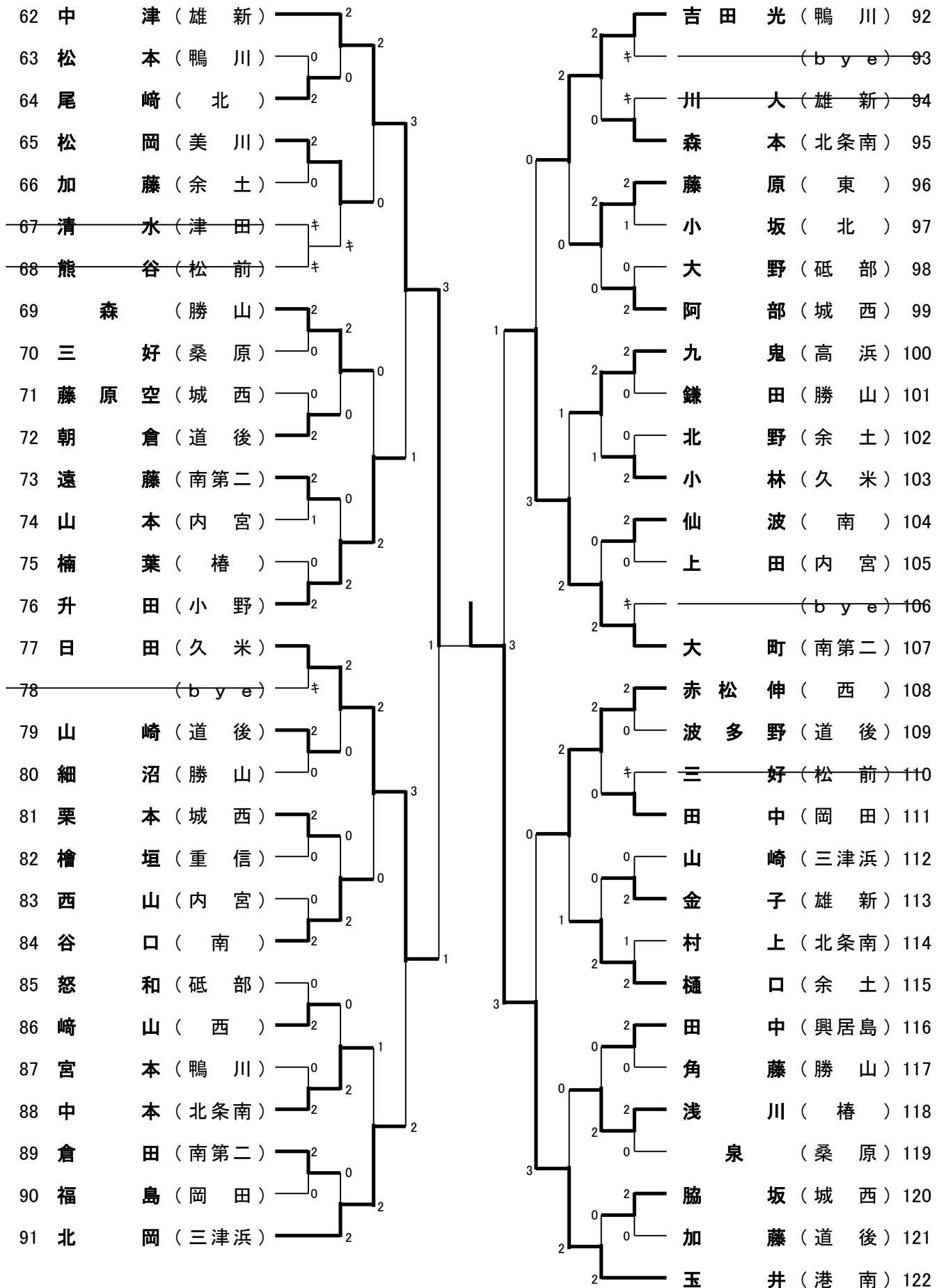
松山地区中学生強化卓球大会<1> 中学1年男子シングルス(上位トーナメント)

1	松	浦(港南)	0		3	笹	木(雄新) 115
114	寺	島(椿)	0		3	日	野(桑原) 196

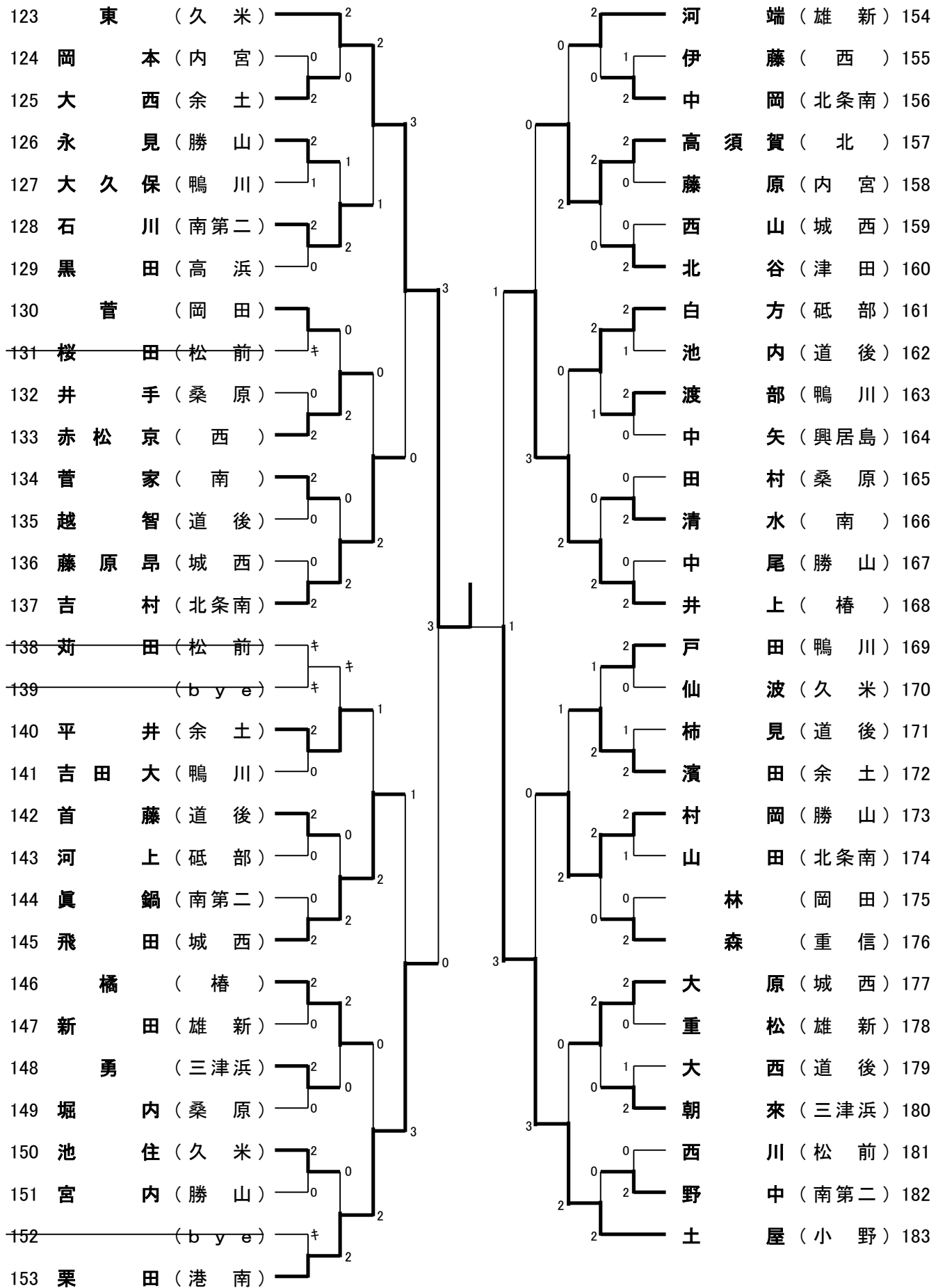
松山地区中学生強化卓球大会<1> 中学2年男子シングルス(1)



松山地区中学生強化卓球大会<1> 中学2年男子シングルス(2)

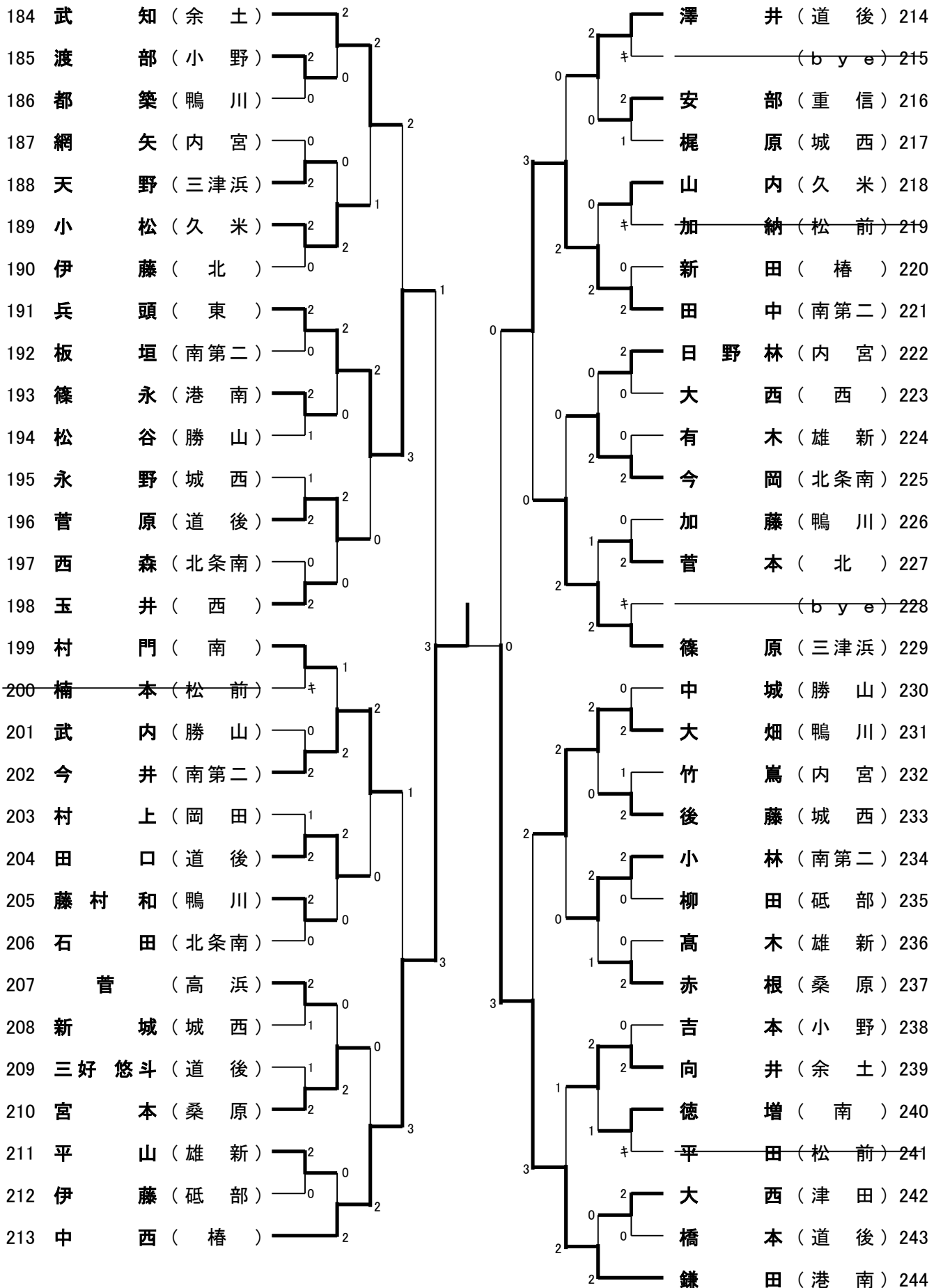


松山地区中学生強化卓球大会<1> 中学2年男子シングルス(3)

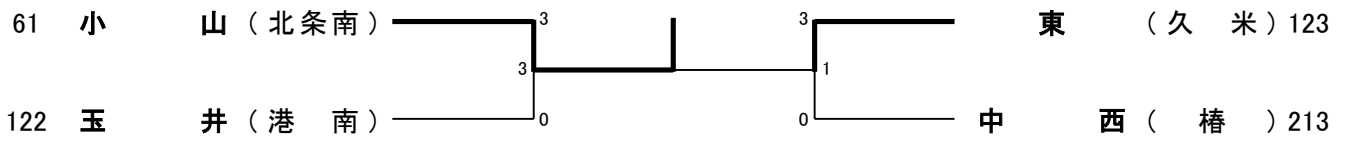




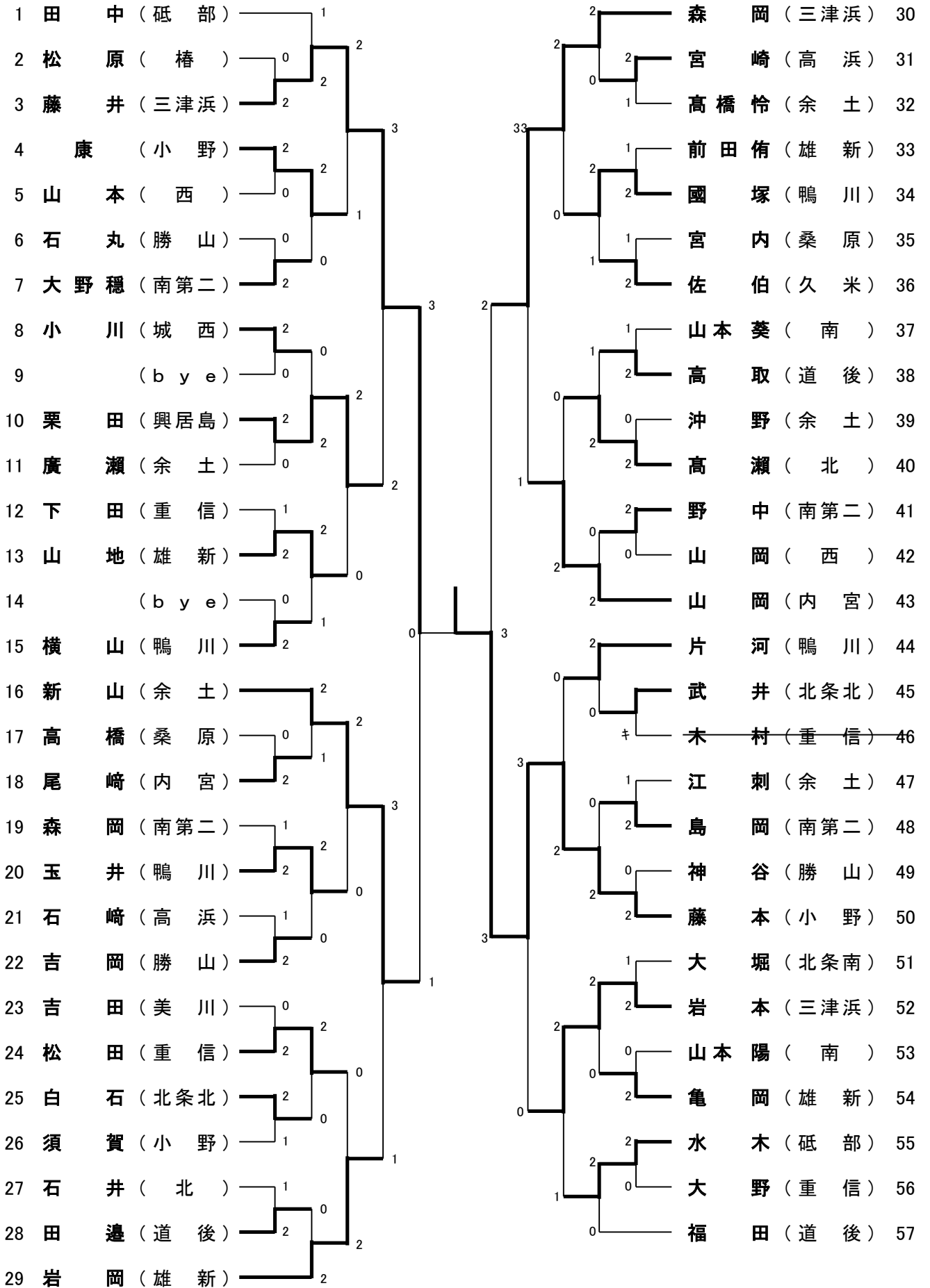
松山地区中学生強化卓球大会<1> 中学2年男子シングルス(4)



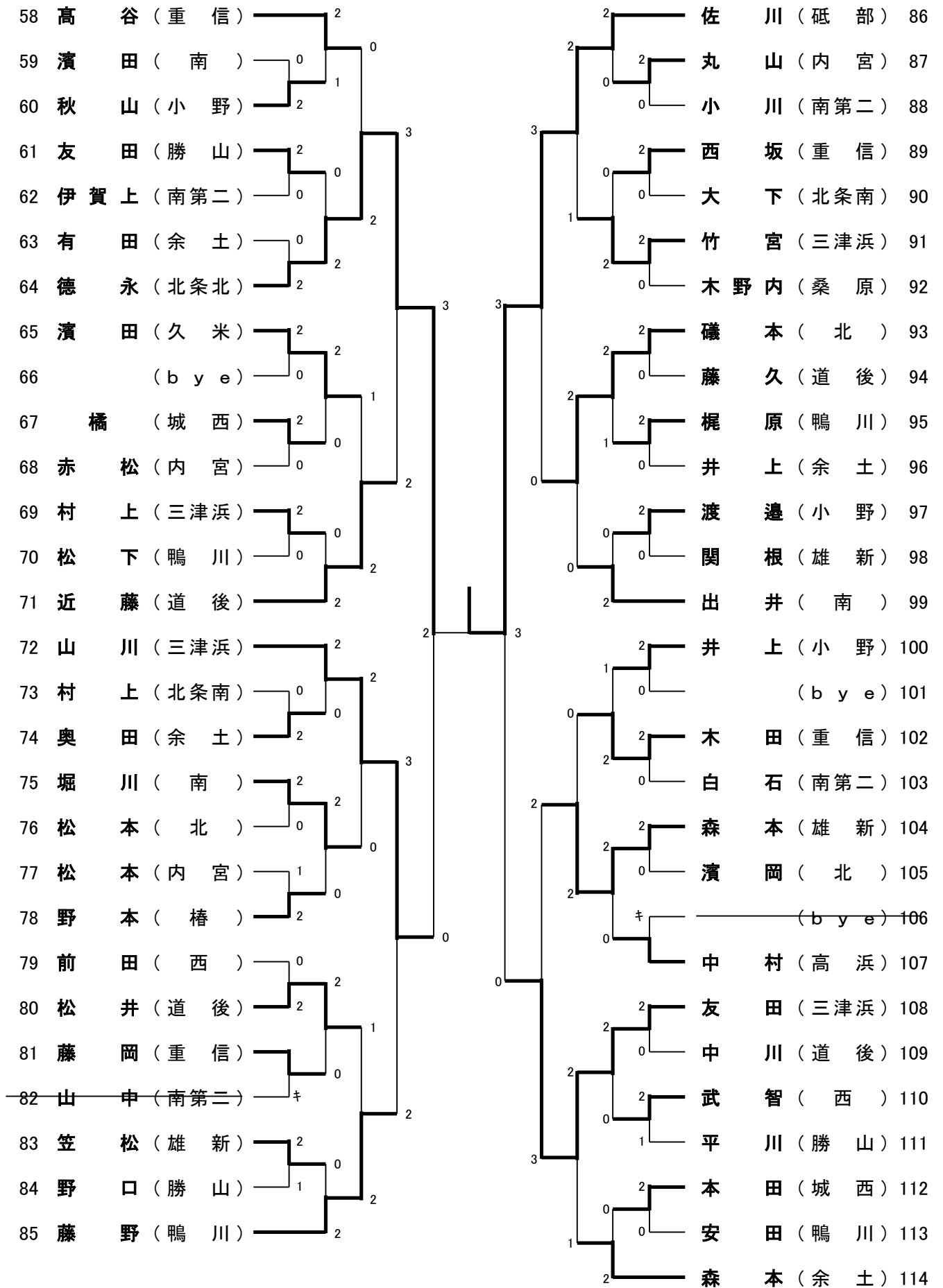
松山地区中学生強化卓球大会<1> 中学2年男子シングルス(上位トーナメント)



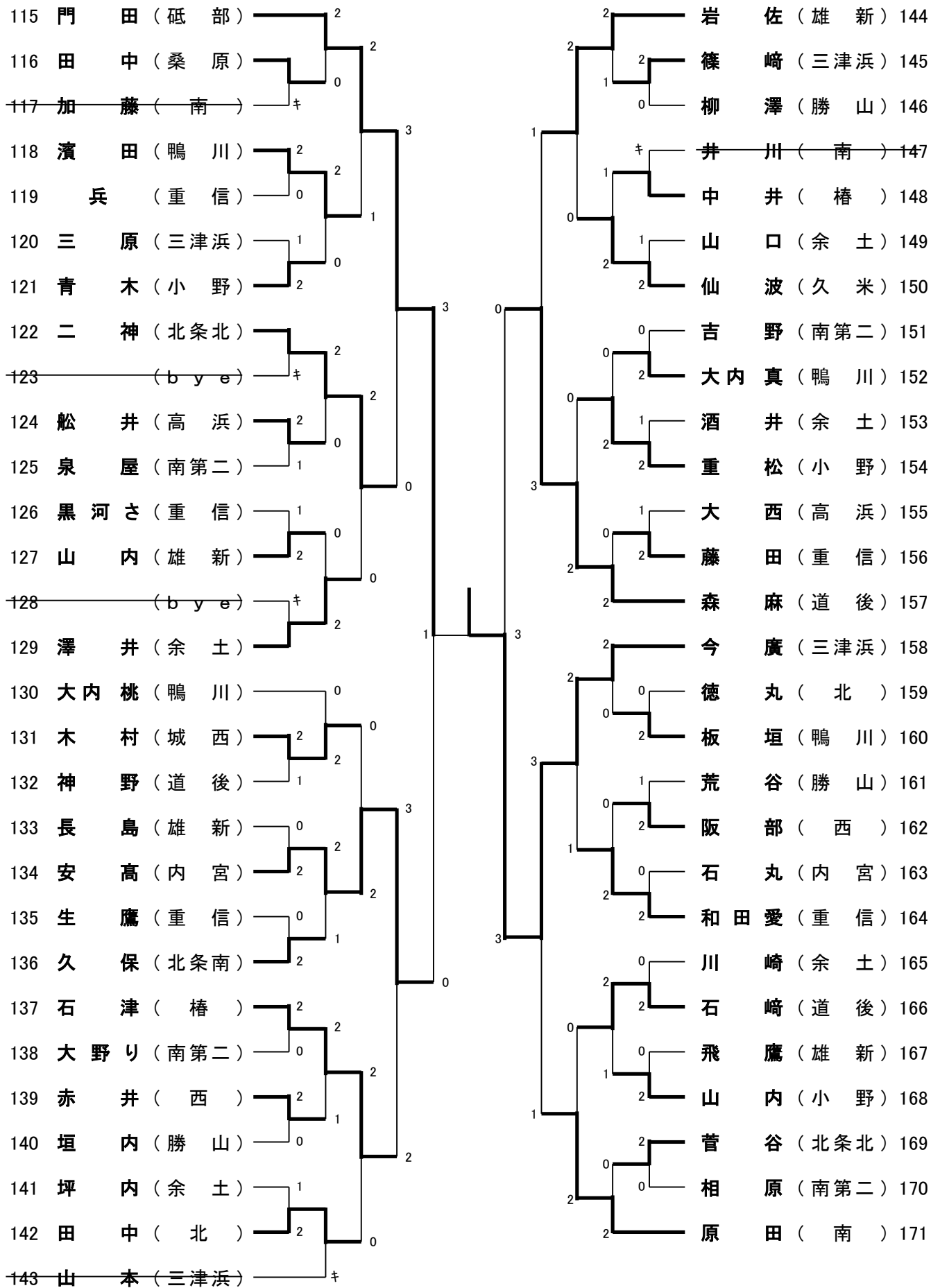
松山地区中学生強化卓球大会<1> 中学1年女子シングルス(1)



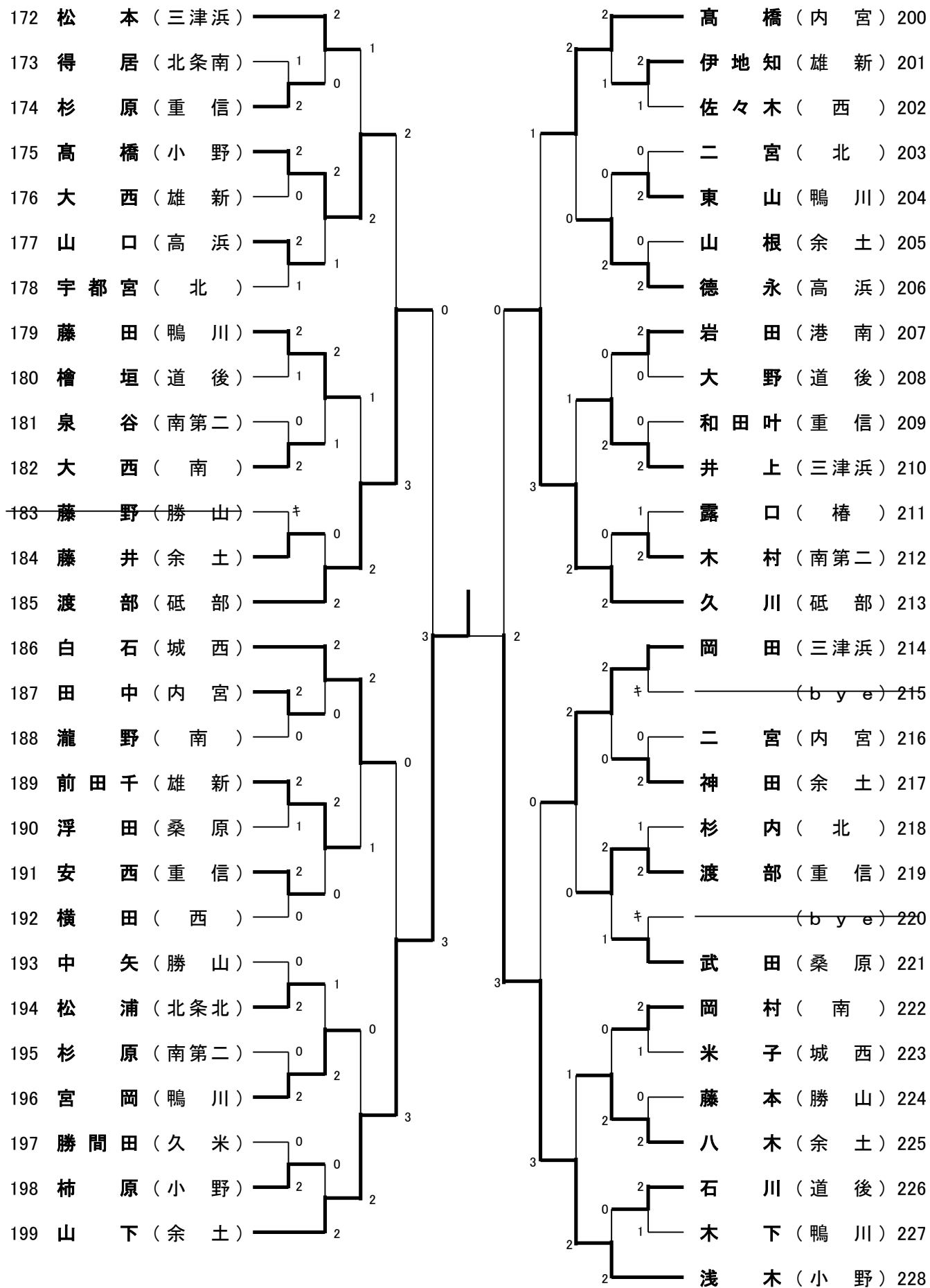
松山地区中学生強化卓球大会<1> 中学1年女子シングルス(2)



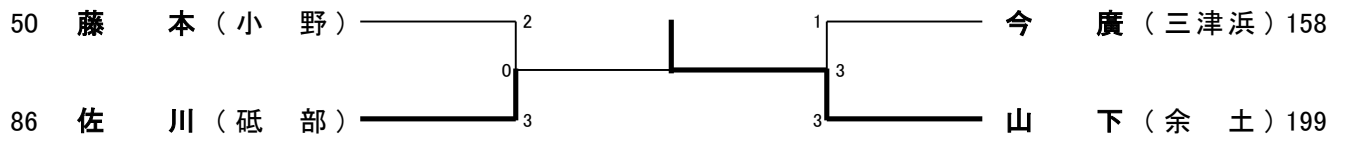
松山地区中学生強化卓球大会<1> 中学1年女子シングルス(3)



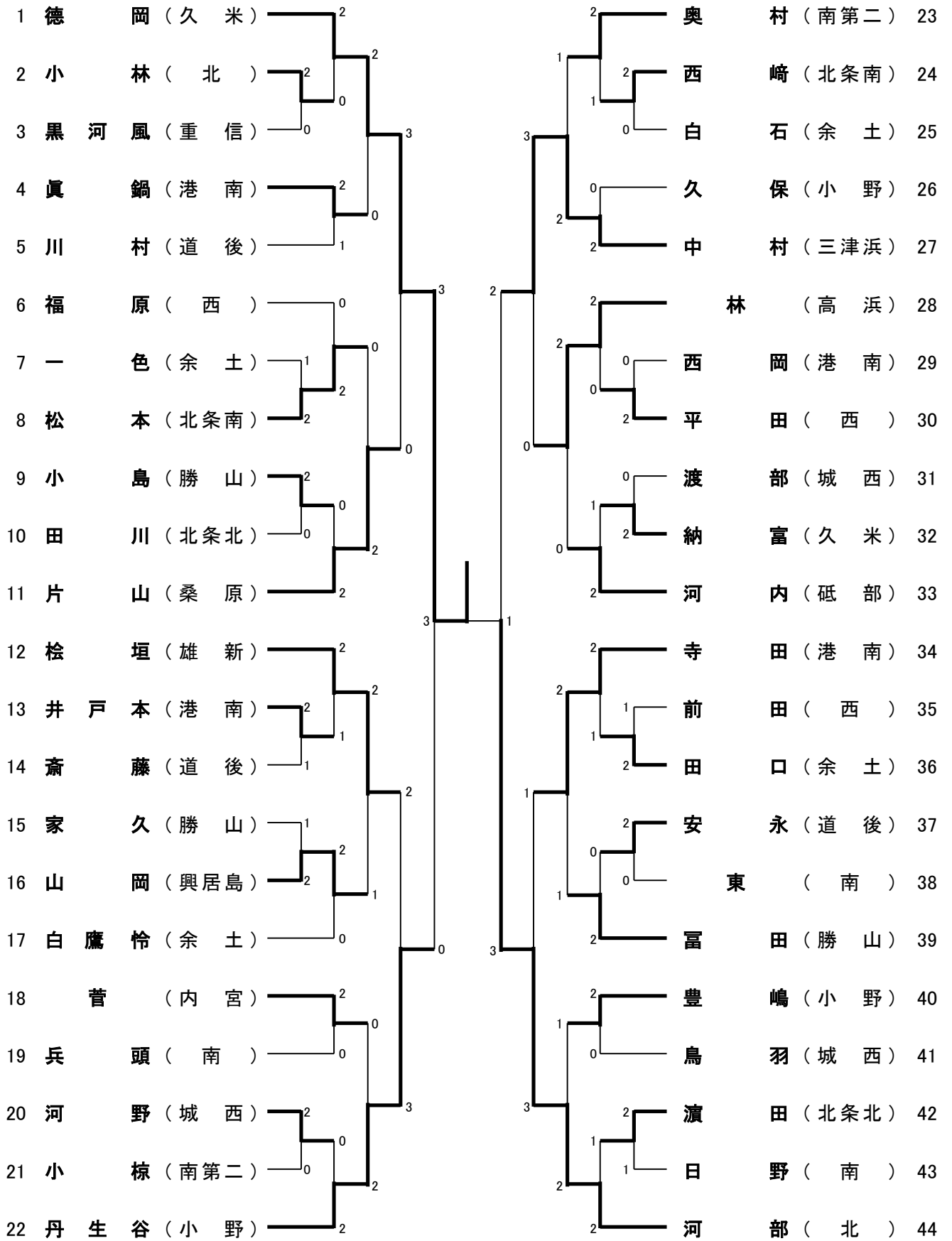
松山地区中学生強化卓球大会<1> 中学1年女子シングルス(4)



松山地区中学生強化卓球大会<1> 中学1年女子シングルス(上位トーナメント)

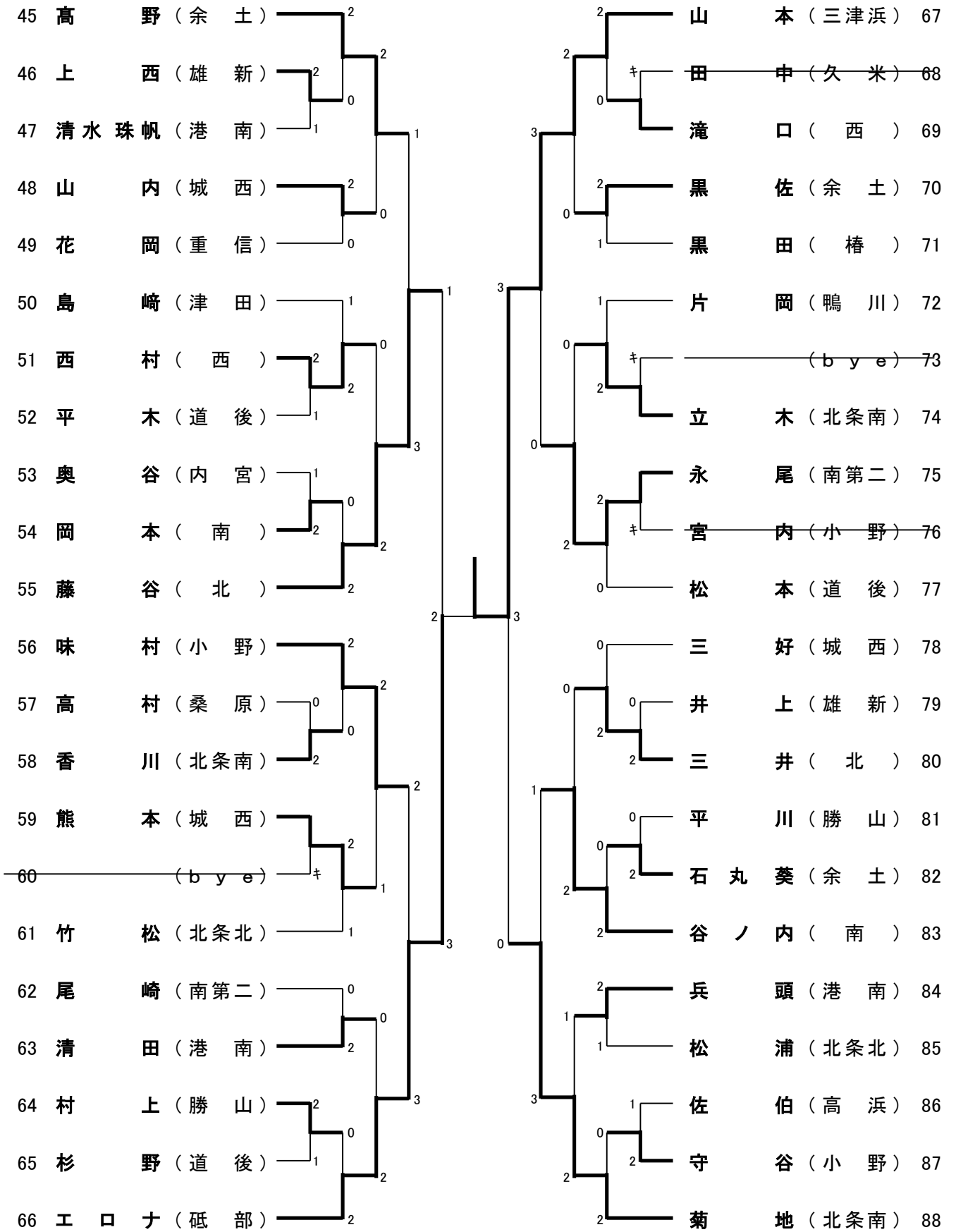


松山地区中学生強化卓球大会<1> 中学2年女子シングルス(1)

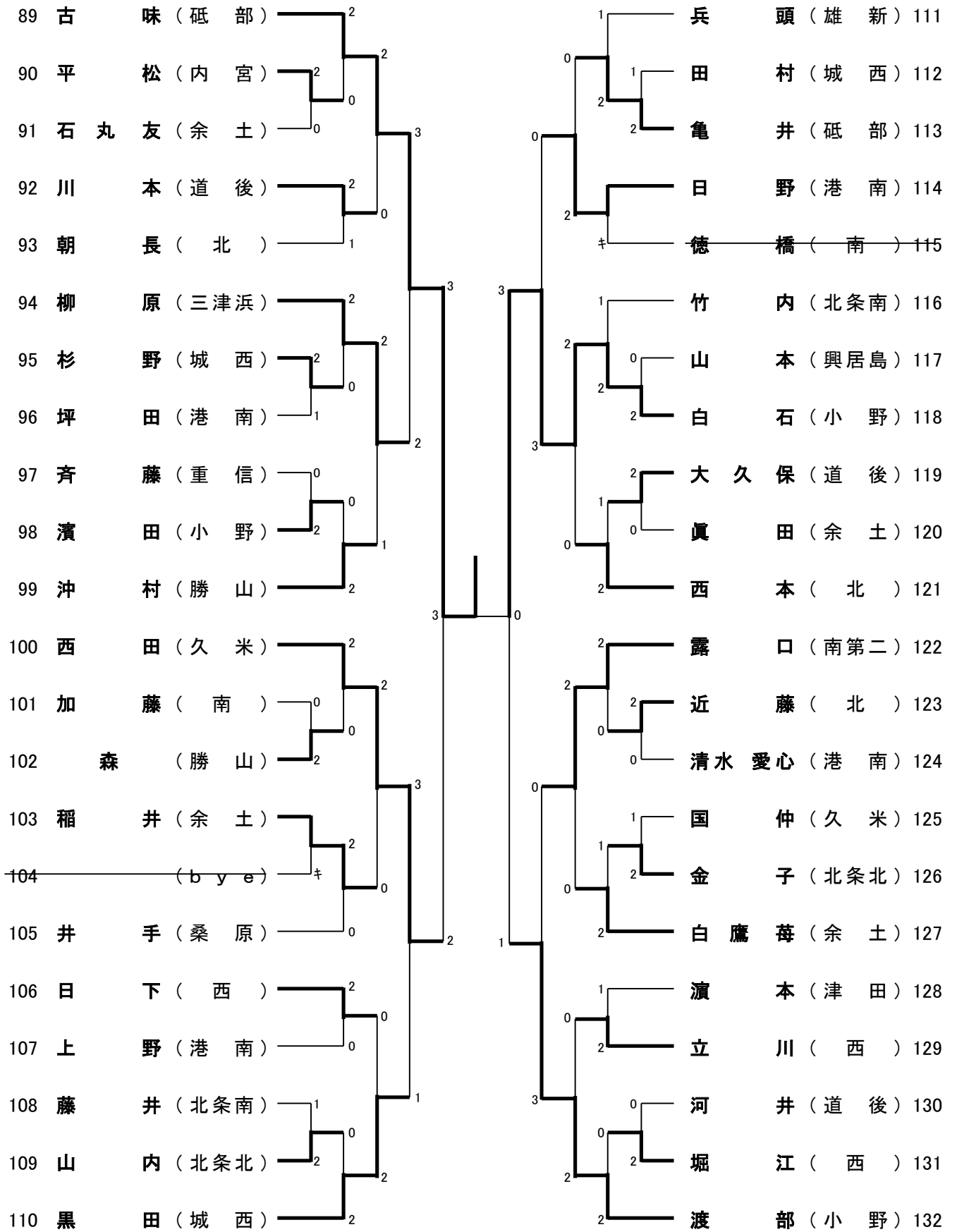




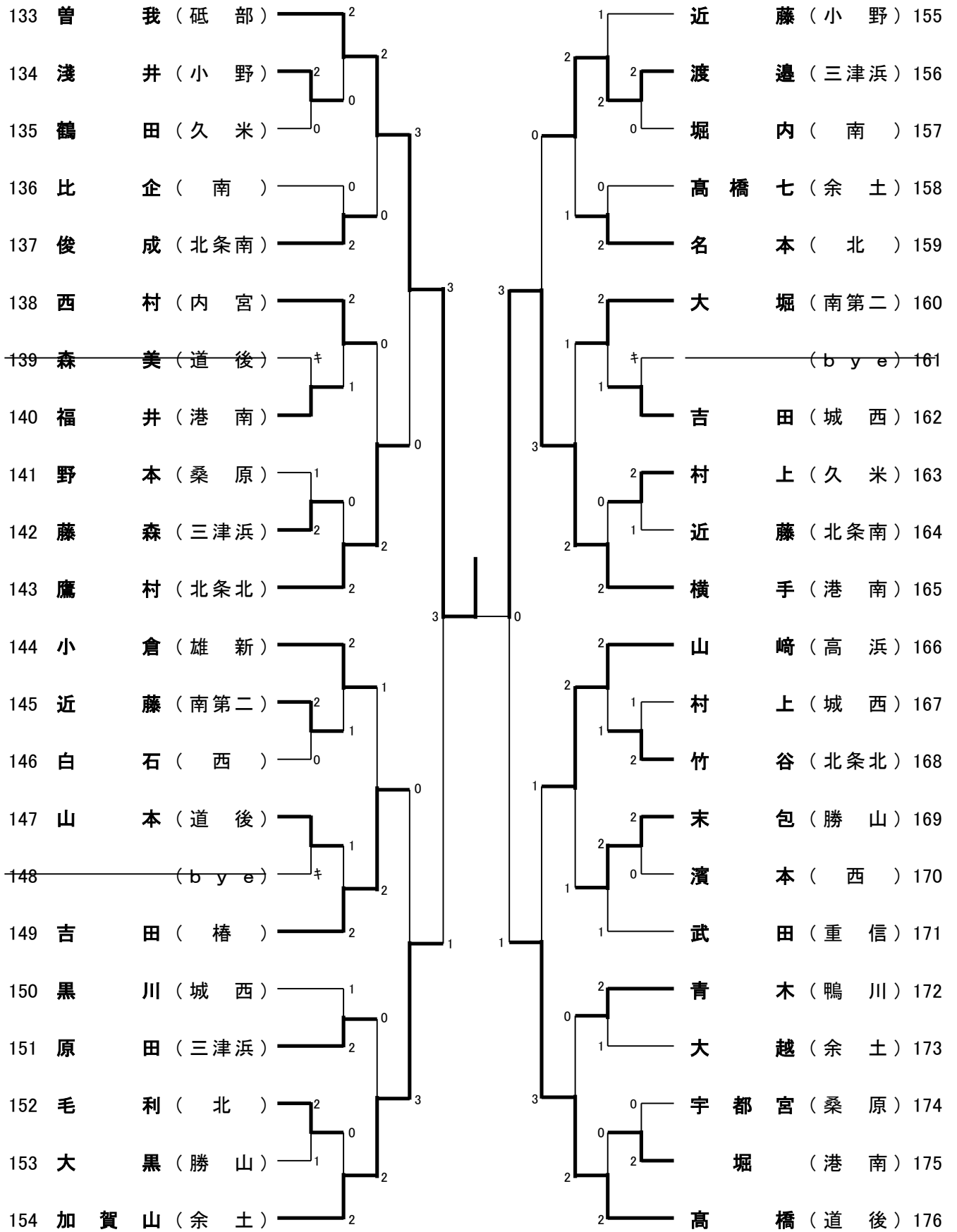
松山地区中学生強化卓球大会<1> 中学2年女子シングルス(2)



松山地区中学生強化卓球大会<1> 中学2年女子シングルス(3)



松山地区中学生強化卓球大会<1> 中学2年女子シングルス(4)



松山地区中学生強化卓球大会<1> 中学2年女子シングルス(上位トーナメント)

