

## 第46回

# 松山市長杯卓球大会

日 時 令和元年8月3日(土) 8時30分開始

高校1・2年生予選会・小学生・シニア

令和元年8月4日(日) 8時30分開始

一般男女(団体・シングル)

場 所 愛媛県総合運動公園体育館

主 催 松 山 卓 球 協 会

協 賛 愛 媛 銀 行 (株)フジ タカタスポーツ

SC松山アカデミー フォーネット 卓 球 庵

つばき卓球場 (有)宮内企画

松山卓球協会ホームページ: (<http://matsuyama-pingpong.com/>)

③ 一般男子団体

1 フジ		3				3				とくぎん&TABLE	19
2 常盤HSクラブ	3		3			3				bye	20
3 新居浜西高校A		0		3			0			伊予卓研	21
4 武田高校B		2							3	今治西高校A	22
5 愛媛大学B			0		3		3		1	愛媛大学A	23
6 松山北高校A	3		0						0	松山大学B	24
7 愛媛大学E		0							2	松山東高校A	25
8 城南高校		0		0			3			チームつばき	26
9 高知工科大学B		3		3					3	高知工科大学A	27
10 松山大学A		3			3		0			Ono lins	28
11 愛媛大学F			3						3	タカタスポーツB	29
12 いい波		0		0					1	愛媛大学D	30
13 宇和島東高校A			0						0	松山商業高校A	31
14 チーム刈るぞO		3			0		0		3	ブチタミ	32
15 タカタスポーツA			1						3	愛媛大学C	33
16 松山聖陵高校A	3			3				1		今治北高校A	34
17 bye		0							1	bye	35
18 フォーネット			3						2	武田高校A	36

第46回松山市長杯		準決勝戦	一般男子
	フジ	3 — 0	フォーネット
1	中村	3 11 — 9 11 — 8 11 — 9 0	廉谷
2	高橋	3 11 — 2 11 — 5 11 — 7 0	武田
3	井上一	2 8 — 11 11 — 5 7 — 11 2 11 — 8	上村
4	井上大	3 11 — 8 11 — 8 11 — 8 0	仁科
5	井上一	——	上村
	高橋	——	武田

第46回松山市長杯		準決勝戦	一般男子
	高知工科大A	3 — 0	Ono lins
1	川村	3 11 — 9 4 — 11 11 — 8 1 11 — 8	豊嶋
2	大坂	3 11 — 7 12 — 10 11 — 6 0	竹岡
3	尾脇	3 11 — 7 10 — 12 11 — 9 2 12 — 14 11 — 5	三上
4	鳥巢	3 11 — 5 11 — 6 11 — 5 0	佐伯
5	大坂	——	豊嶋
	川村	——	竹岡

第46回松山市長杯

第46回松山市長杯		決勝戦	一般男子
	フジ	3 ——— 0	高知工科大学A
1	中村	11 ——— 2 13 ——— 11 3 11 ——— 5 0 ——— ———	川村
2	高橋	11 ——— 8 11 ——— 5 3 11 ——— 9 0 ——— ———	大坂
3	井上一	11 ——— 8 11 ——— 9 3 13 ——— 11 0 ——— ———	尾脇
4	井上大	——— ——— ——— ———	鳥巢
5	井上一	——— ——— ———	川村
	高橋	——— ——— ———	大坂

⑤ 一般女子団体戦

1 済美高校A		3		3		3		3	愛媛銀行	11
2 今治西高校B	3		0	3		3		3	松山商業高校A	12
3 松山北高校		2		1		3		0	北条クラブ	13
4 松山南高校A		3		0		0		1	今治南高校	14
5 CUBIC		2		2		3		3	済美高校B	15
6 松山大学		3		0		0		3	済美高校C	16
7 済美高校D		2		3		0		1	常盤HSクラブ	17
8 伊予農業高校A	3		0	3		0		2	松山城南高校	18
9 bye		1		3		3		0	今治西高校A	19
10 高知工科大学		3		3		3		3	フォーネット	20

	第46回松山市長杯	準決勝戦	一般女子
	高知工科大学	3 — 1	済美高校A
1	福島彩	7 — 11 1 — 11 0 8 — 11 3	木塚
2	河渕	11 — 3 11 — 5 3 11 — 9 0	黒田
3	福島礼	11 — 5 11 — 6 3 11 — 9 0	阿部
4	児玉	11 — 3 13 — 11 3 11 — 5 0	竹田
5	福島礼	—	黒田
	福島彩	—	木塚

	第46回松山市長杯	準決勝戦	一般女子
	愛媛銀行	3 — 0	フォーネット
1	長尾	11 — 4 11 — 2 3 11 — 3 0	武田
2	森園	11 — 7 11 — 7 3 11 — 6 0	片上
3	山地	11 — 6 9 — 11 2 11 — 9 1	山地
4	前瀧	11 — 6 11 — 4 3 11 — 4 0	武智
5	長尾	—	片上
	山地	—	山地

	第46回松山市長杯	決勝戦	一般女子
	高知工科大学	2 ——— 3	愛媛銀行
1	河湊	9 ——— 11 7 ——— 11 1 11 ——— 7 3 6 ——— 11 ———	森園
2	福島彩	12 ——— 10 11 ——— 8 3 12 ——— 10 0 ——— ———	長尾
3	福島礼	11 ——— 7 11 ——— 7 3 12 ——— 10 0 ——— ———	山地
4	児玉	7 ——— 11 8 ——— 11 0 11 ——— 13 3 ——— ———	前瀧
5	福島礼 ..... 福島彩	11 ——— 9 8 ——— 11 1 9 ——— 11 3 10 ——— 12 ———	長尾 ..... 山地

第46回松山市長杯卓球大会  
令和元年8月4日(日)  
愛媛県総合運動公園体育館

⑦ 一般男子シングルス (1)

1 井上一	フジ		山本	松山大学	35
2 袁	個人		bye		36
3 本田	石井体協		伊藤	新居浜工業高校	37
4 鎌田	愛媛大学		松村	タカタスポーツ	38
5 露口	プチャミ		伊東	愛媛大学	39
6 月原	常盤HSクラブ		飯岡	武田高校	40
7 岡田	今治北高校		木佐貫	つばき愛卓会	41
8 角田	愛媛大学		兵頭	チームつばき	42
9 筒井	高知工科大学		仁科	フォーネット	43
10 伊藤	Bu-Bu		中間	TABLE	44
11 二宮	伊予卓研		曾我	松山商業高校	45
12 二神	愛媛大学		松下航	松山北高校	46
13 山地	チーム刈るぞO		山内	愛媛大学	47
14 井上	タカタスポーツ		松田	愛媛大学	48
15 松井	武田高校		川井田	高知工科大学	49
16 高石	新居浜南高校		石山	チーム刈るぞO	50
17 長尾	松山大学		竹岡	三島ウイングス	51
18 濱田	徳島銀行		尾脇	高知工科大学	52
19 山川	松山城南高校		山口	松山聖陵高校	53
20 大戸	愛媛大学		砂川	プチャミ	54
21 橋田	今治西高校		井上雄	愛媛大学	55
22 廣角	愛媛大学		渡邊	愛媛大学	56
23 中川	東温高校		島本	宇和島東高校	57
24 西田	タカタスポーツ		島田	松山北高校	58
25 鳥巢	高知工科大学		井上成	愛媛大学	59
26 石原	武田高校		松本	武田高校	60
27 武田	宇和島東高校		河野悟	松山聖陵高校	61
28 池本	いい波		渡邊	いい波	62
29 片山	愛媛大学		井上	今治西高校	63
30 近藤	松山大学		三好	タカタスポーツ	64
31 佐々木	フォーネット		成松	チーム刈るぞO	65
32 伊藤	チームつばき		大田	松山城南高校	66
33 bye			bye		67
34 井上大	フジ		中村	フジ	68







第46回松山市長杯卓球大会

一般男子決勝戦

井上一輝	11 — 5 11 — 6 2 7 — 11 3 9 — 11	大坂
フジ	5 — 11	高知工科大学

一般女子決勝戦

森園	6 — 11 11 — 2 3 11 — 9 2 6 — 11	前瀧
	11 — 6	

④ 高校1・2年生男子団体予選会

1 松山北高A		29 宇和島東A
2 今治北高B		30 新居浜西B
3 松山中央高B		31 伊予農B
4 松山工業B		32 松山中央高A
5 宇和島東C		33 松山東高C
6 愛大付属B		34 松山工業F
7 今治南高		35 松山南高A
8 新居浜西A		36 新居浜工業A
9 bye		37 bye
10 松山商業C		38 新田高C
11 松山聖陵B		39 今治西高B
12 松山東高B		40 松山工業C
13 松山南高C		41 伊予高B
14 新田高A		42 松山聖陵A
15 松山東高A		43 今治北高A
16 宇和島東B		44 松西中等
17 松山南高B		45 愛大付属A
18 松山商業B		46 新田高B
19 東温高B		47 松山工業E
20 松山工業G		48 bye
21 新居浜南高		49 東温高A
22 松山工業A		50 今西伯方
23 松山聖陵C		51 松山南高D
24 新居浜工業B		52 今治西高C
25 伊予農A		53 松山北高B
26 松山北高C		54 松山工業D
27 伊予高A		55 聖カタリ学園高校
28 今治西高A		56 松山商業A







第46回松山市長杯卓球大会  
令和元年8月3日(土)  
愛媛県総合運動公園体育館

⑥ 高校1・2年女子団体予選会 予選リーグ1位と、2位チームのうち2チームが本戦出場。

A	济美D	松山南B	上浮穴	得点	順位
1 济美高校D		3-0	3-0	4	1
2 松山南高校B	0-3		1-3	2	3
3 上浮穴高校	0-3	3-1		3	2

B	今治南	松山西A	松山商B	得点	順位
1 今治南高校		3-0	3-0	4	1
2 松山西中等教育学校A	0-3		3-1	3	2
3 松山商業高校B	0-3	1-3		2	3

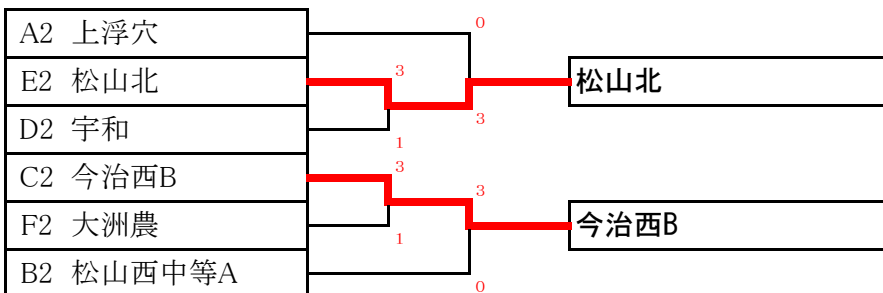
C	松山南A	松山東	今治西B	得点	順位
1 松山南高校A		3-0	3-0	4	1
2 松山東高校	0-3		0-3	2	3
3 今治西高校B	0-3	3-0		3	2

D	松山商A	宇和	伊予農B	得点	順位
1 松山商業高校A		3-2	3-1	4	1
2 宇和高校	2-3		3-1	3	2
3 伊予農業高校B	0-3	1-3		2	3

E	今治西A	松山東	松山西B	得点	順位
1 今治西高校A		3-0	3-0	4	1
2 松山北高校	0-3		3-0	3	2
3 松山西中等教育学校B	0-3	0-3		2	3

F	伊予農A	大洲農	bye	得点	順位
1 伊予農業高校A		3-2		2	1
2 大洲農業高校	2-3			1	2
3 bye					

本戦出場決定トーナメント 各リーグ2位のチームが下記決定トーナメントに進み、上位2チームが本戦に出場する。







28	河田	(濟美高)		河田
29	岡村	(新田高)		
30	泉	(松山北高)		
31	菅	(松山東高)		
32	正岡	(今治西高)		
33	宮崎	(松西中等)		
34	山本	(大洲農業高)		
35	岡山	(今治南高)		
36	長田	(松山聖陵高)		
37	山本	(伊予農)		
38	山内	(松山城南)		
39	川村	(愛光高)		
40	香川	(松山商業)		
41	戒能	(松山南高)		
42	渡邊	(伊予農)		渡邊
43	濱崎	(松山商業)		
44	井上	(宇和高校)		
45	中川	(上浮穴高)		
46	望月	(聖カトリナ)		
47	山口	(松山東高)		
48	宮本	(松山南高)		山村
49	片上	(今治西高)		
50	中山	(松西中等)		
51	坂井	(大洲農業高)		
52	安藤	(新居浜東高)		
53	吉良	(松山北高)		
54	山村	(濟美高)		

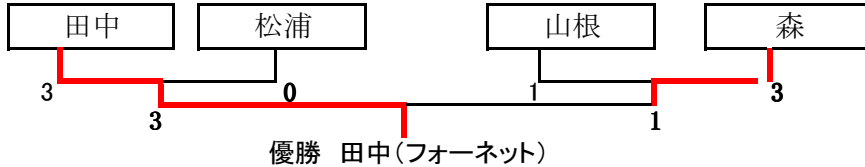
永井	永井	(濟美高)		永井	永井	(濟美高)	82
	藤原	(今治西高)			83		
	越智	(今治南高)			84		
	中川	(伊予高)			85		
	川崎	(上浮穴高)			86		
	船原	(松山商業)			87		
	河村	(松山北高)			88		
	森貞	(松山東高)			89		
	寺平	(松山城南)			90		
	椿	(松山南高)			91		
	山内	(新居浜東高)			92		
	萩山	(松西中等)			93		
	武藤	(愛光高)			94		
	永木	(伊予農)			95		
永木	尾中	(大洲農業高)		永木	尾中	(大洲農業高)	96
	仙波	(松山商業)			97		
	山本	(松山聖陵高)			98		
	柏木	(新田高)			99		
	藤岡	(松西中等)			100		
	上月	(新居浜南高)			101		
上月	薬師寺	(宇和高校)		上月	上月	(新居浜南高)	101
	中野	(上浮穴高)			103		
	川上	(松山北高)			104		
	島本	(今治西高)			105		
	小松	(伊予農)			106		
	中野	(松山東高)			107		
	矢野	(松山南高)			108		
	矢野	永井			(濟美高)		矢野
藤原		(今治西高)	83				
越智		(今治南高)	84				
中川		(伊予高)	85				
川崎		(上浮穴高)	86				
船原		(松山商業)	87				
河村		(松山北高)	88				
森貞		(松山東高)	89				

### ⑪ シニア 男子シングルスA(50~64歳)

A リーグ		山根	上松	佐川	田中	木藤	得点	順位
1	山根 匠	—	3-0	3-0	0-3	3-0	7	2
2	上松 みどりクラブ	0-3	—	0-3	0-3	1-3	4	5
3	佐川 つばき愛卓会	0-3	3-0	—	0-3	3-0	6	3
4	田中 フォーネット	3-0	3-0	3-0	—	3-0	8	1
5	木藤 AOT	0-3	3-1	0-3	0-3	—	5	4

B リーグ		松浦	菅原	二宮	森	岡本	得点	順位
1	松浦 匠	—	3-0	3-0	0-3	3-2	7	2
2	菅原 みどりクラブ	0-3	—	2-3	0-3	0-3	4	5
3	二宮 つばき愛卓会	0-3	3-0	—	0-3	0-3	5	4
4	森 プチタミ	3-0	3-0	3-0	—	3-0	8	1
5	岡本 伊予卓研	2-3	3-0	3-0	0-3	—	6	3

1位・2位



### ⑫ シニア 男子シングルスB(65歳以上)

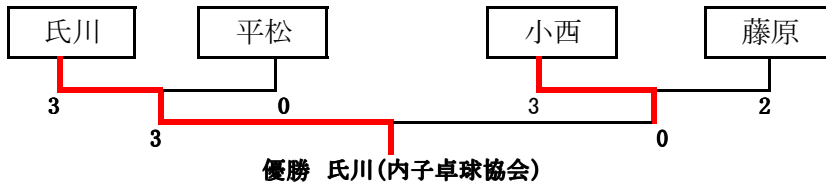
A リーグ		村上	氏川	長野	徳永	得点	順位
1	村上 PST	—	1-3	3-1	1-3	4	3
2	氏川 内子卓球	3-1	—	3-1	3-2	5	1
3	長野 帝友クラブ	1-3	1-3	—	0-3	3	4
4	徳永 EUC	3-1	2-3	3-0	—	5	2

B リーグ		藤原	鹿野	石丸	岡林	得点	順位
1	藤原 帝友クラブ	—	3-0	3-1	3-1	6	1
2	鹿野 ラビットOB	0-3	—	3-1	2-3	4	3
3	石丸 PST	1-3	1-3	—	3-0	4	2
4	岡林 AOT	1-3	3-2	0-3	—	4	4

C リーグ		小西	大西	栗田	折田	得点	順位
1	小西 SC松山A	—	3-1	3-0	3-0	6	1
2	大西 媛卓会	1-3	—	3-0	0-3	4	3
3	栗田 帝友クラブ	0-3	0-3	—	0-3	3	4
4	折田 みどりクラブ	0-3	3-0	3-0	—	5	2

D リーグ		都築	山本	平松	黒佐	得点	順位
1	都築 TOSIクラブ	—	3-0	0-3	3-1	5	2
2	山本 帝友クラブ	0-3	—	1-3	1-3	3	4
3	平松 媛卓会	3-0	3-1	—	1-3	5	1
4	黒佐 帝友クラブ	1-3	3-1	3-1	—	5	3

1位のみ抽選

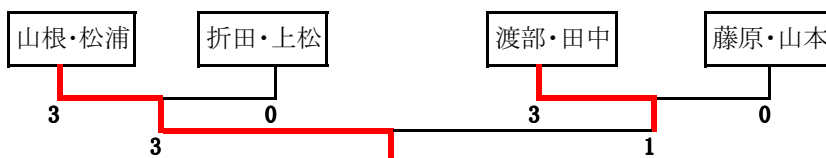


### ⑬ シニア 男子ダブルス(50歳以上)

A リーグ		コート					得点	順位
		1	2	3	4	5		
1	山根・松浦 (匠)	—	3-0	3-1	3-0	3-0	8	1
2	渡部・田中 (フォーネット)	0-3	—	3-0	3-0	3-0	7	2
3	佐川・二宮 (つばき愛卓会)	1-3	0-3	—	0-3	1-3	4	5
4	大西・鹿野 (媛卓会 ラビット)	0-3	0-3	3-0	—	3-2	6	3
5	黒佐・平松 (帝友クラブ)	0-3	0-3	3-1	2-3	—	5	4

B リーグ		コート					得点	順位
		1	2	3	4	5		
1	藤原・山本 (帝友クラブ)	—	3-0	3-2	3-0	3-0	8	1
2	木藤・岡林 (A O T)	0-3	—	0-3	2-3	3-0	5	4
3	村上・石山 (P S T)	2-3	3-0	—	2-3	3-0	6	3
4	折田・上松 (みどりクラブ)	0-3	3-2	3-2	—	3-0	7	2
5	越智・竹中 (伊予卓研)	0-3	0-3	0-3	0-3	—	4	5

決勝T



・⑬ 女子 シニア(シングルス) 50歳～64歳 予選リーグ 1・2位が決勝トーナメントへ

A		武田	橋田	大岡	得点	順位
1	武田 SC松山A	/	3-0	3-1	4	1
2	橋田 内子卓球協会	0-3	/	1-3	2	3
3	大岡 媛卓会	1-3	3-1	/	3	2

B		上甲	細川	大野	得点	順位
1	上甲 伊予卓研	/	3-2	0-3	3	2
2	細川 アシスト	2-3	/	2-3	2	3
3	大野 SC松山A	3-0	3-2	/	4	1

C		高市	仙波	武士末	得点	順位
1	高市 フォーネット	/	3-0	3-0	4	1
2	仙波 SC松山A	0-3	/	0-3	2	3
3	武士末 伊予卓研	0-3	3-0	/	3	2

<決勝トーナメント> 予選 1位→ ① ④ ⑥

①	高市	フォーネット	3	
2	武士末	伊予卓研	0	
3	上甲	伊予卓研	0	
④	武田	SC松山A	3	
5	大岡	媛卓会	1	
⑥	大野	SC松山A	0	

・⑭ 女子 シニア(シングルス) 65歳以上 予選リーグ 1位が決勝トーナメントへ

A		佐々木	脇長	小椋	得点	順位
1	佐々木 伊予卓研	/	3-0	3-0	4	1
2	脇長 みどりクラブ	0-3	/	0-3	2	3
3	小椋 媛卓会	0-3	3-0	/	3	2

B		熊野	武田	白石	得点	順位
1	熊野 媛卓会	/	3-0	3-0	4	1
2	武田 チームダッシュ	0-3	/	3-1	3	2
3	白石 みどりクラブ	0-3	1-3	/	2	3

C		鹿野	竹葉	大川	得点	順位
1	鹿野 媛卓会	/	3-1	3-0	4	1
2	竹葉 がんば	1-3	/	3-0	3	2
3	大川 みどりクラブ	0-3	0-3	/	2	3

D		稲田	大場	中村	得点	順位
1	稲田 内子卓球協会	/	3-2	3-1	4	1
2	大場 みどりクラブ	2-3	/	3-0	3	2
3	中村 SC松山A	1-3	0-3	/	2	3

E		鎗水	明賀	西岡	得点	順位
1	鎗水 リボン	/	3-0	3-0	4	1
2	明賀 媛卓会	0-3	/	2-3	2	3
3	西岡 チームダッシュ	0-3	3-2	/	3	2

F		堀井	角田	山本	得点	順位
1	堀井 伊予卓研	/	3-1	3-0	4	1
2	角田 みどりクラブ	1-3	/	3-0	3	2
3	山本 SC松山A	0-3	0-3	/	2	3

G		竹政	加地	永田	得点	順位
1	竹政 がんば	/	1-3	3-0	3	2
2	加地 媛卓会	3-1	/	3-0	4	1
3	永田 みどりクラブ	0-3	0-3	/	2	3

H		松本す	池田	二宮	得点	順位
1	松本す 媛卓会	/	3-0	3-0	4	1
2	池田 みどりクラブ	0-3	/	1-3	2	3
3	二宮 チームダッシュ	0-3	3-1	/	3	2

I		飯尾	関谷	福宮	得点	順位
1	飯尾 がんば	/	3-0		2	1
2	関谷 SC松山A	0-3	/		1	2
3	福宮 媛卓会			/		

J		松本香	水沼	永野	得点	順位
1	松本香 帝友クラブ	/	0-3	3-1	3	2
2	水沼 SC松山A	3-0	/	3-0	4	1
3	永野 伊予卓研	1-3	0-3	/	2	3

<決勝トーナメント>

1	A 1位	佐々木	伊予卓研	3																										
2	I 1位	飯尾	がんば	0																										
3	H 1位	松本す	媛卓会	0																										
4	E 1位	鎗水	リボン	3																										
5	D 1位	稲田	内子卓球協会	1																										
					<table border="1"> <tbody> <tr> <td>6</td> <td>C 1位</td> <td>鹿野</td> <td>媛卓会</td> <td>6</td> </tr> <tr> <td>7</td> <td>F 1位</td> <td>堀井</td> <td>伊予卓研</td> <td>7</td> </tr> <tr> <td>8</td> <td>G 1位</td> <td>加地</td> <td>媛卓会</td> <td>8</td> </tr> <tr> <td>9</td> <td>J 1位</td> <td>水沼</td> <td>SC松山A</td> <td>9</td> </tr> <tr> <td>10</td> <td>B 1位</td> <td>熊野</td> <td>媛卓会</td> <td>10</td> </tr> </tbody> </table>	6	C 1位	鹿野	媛卓会	6	7	F 1位	堀井	伊予卓研	7	8	G 1位	加地	媛卓会	8	9	J 1位	水沼	SC松山A	9	10	B 1位	熊野	媛卓会	10
6	C 1位	鹿野	媛卓会	6																										
7	F 1位	堀井	伊予卓研	7																										
8	G 1位	加地	媛卓会	8																										
9	J 1位	水沼	SC松山A	9																										
10	B 1位	熊野	媛卓会	10																										

優勝 熊野(媛卓会)

・⑩ 女子 シニア(ダブルス) 50歳～

予選リーグ 1位が決勝トーナメントへ

A		コート	二宮	池田	福宮	得点	順位
1	二宮 金子	みずは桜	/	3-0	3-0	4	1
2	池田 永	みどりクラブ	0-3	/	0-3	2	3
3	福宮 明	媛卓会	0-3	3-0	/	3	2

B		コート	高市	加地	西岡	得点	順位
1	高市 細川	フォーネットアシスト	/	3-0	3-0	4	1
2	加地 大岡	媛卓会	0-3	/	2-3	2	3
3	西岡 原田	チームダッシュ	0-3	3-2	/	3	2

C		コート	後藤	竹政	武田	得点	順位
1	後藤 吉田	ザ・スイング P A L	/	3-0	2-3	3	2
2	竹政 上	がんば 伊予卓研	0-3	/	1-3	2	3
3	武田 大場	みどりクラブ	3-2	3-1	/	4	1

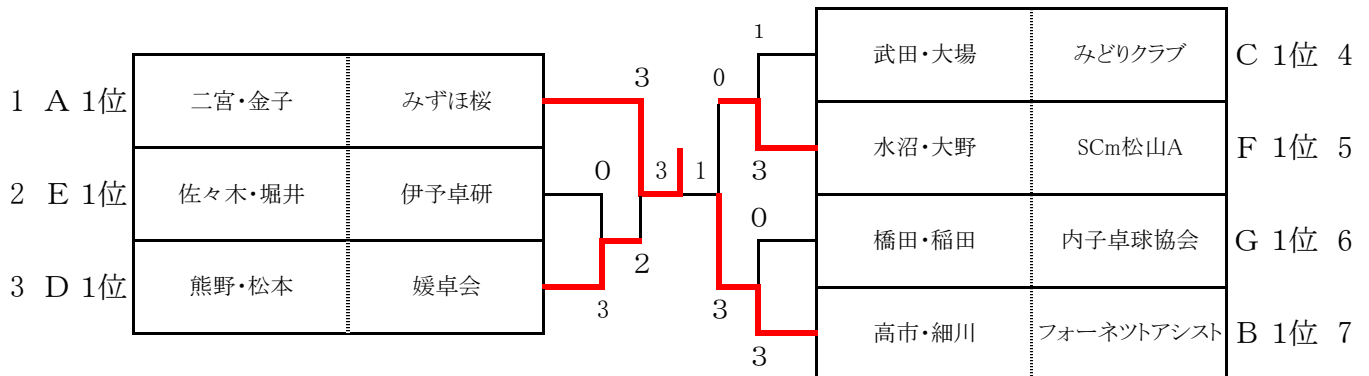
D		コート	熊野	大川	関谷	得点	順位
1	熊野 松本	媛卓会	/	3-0	3-0	4	1
2	大川 脇長	みどりクラブ	0-3	/	3-1	3	2
3	関谷 仙波	SC松山A	0-3	1-3	/	2	3

E		コート	佐々木	竹葉	武田	得点	順位
1	佐々木 堀井	伊予卓研	/	3-0	3-0	4	1
2	竹葉 飯尾	がんば	3-2	/	0-3	3	2
3	武田 二宮	チームダッシュ	0-3	2-3	/	2	3

F		コート	鹿野	水沼	武士末	得点	順位
1	鹿野 松本	媛卓会 帝友クラブ	/	0-3	3-1	3	2
2	水沼 大野	SC松山A	3-0	/	3-2	4	1
3	武士末 永野	伊予卓研	1-3	2-3	/	2	3

G		コート	橋田	白石	山本	得点	順位
1	橋田 稲田	内子卓球協会	/	3-2	3-0	4	1
2	白石 角田	みどりクラブ	2-3	/	3-1	3	2
3	山本 中村	SC松山A	0-3	1-3	/	2	3

<決勝トーナメント>



優勝 二宮・金子(みずは)

# 第46回松山市長杯卓球大会

愛媛総合運動公園体育館  
令和元年8月3日(土)

## 小学生

### ① 男子シングルス 各リーグの1位に選手がトーナメントに進みます。

A		渡邊	山本	井下生	長崎	順位
1	渡邊 TTC愛媛	/	3-0	3-0	3-0	1
2	山本 松卓教室	0-3	/	3-2	3-2	2
3	井下生 松卓教室	0-3	2-3	/	3-2	3
4	長崎 常盤HS	0-3	2-3	2-3	/	4

D		矢野礼	井下り	小山	竹政	順位
1	矢野礼 常盤HS	/	3-0	3-0	3-0	1
2	井下り 松卓教室	0-3	/	0-3	3-0	3
3	小山 SC松山	0-3	3-0	/	3-0	2
4	竹政 TTC愛媛	0-3	0-3	0-3	/	4

B		矢野友	武田大	長曾我部	順位
1	矢野友 常盤HS	/	3-1	3-0	1
2	武田大 松卓教室	1-3	/	3-0	2
3	長曾我部 SC松山	0-3	0-3	/	3

E		島田	篠原	水野	順位
1	島田 さくらEA	/	3-2	3-1	1
2	篠原 常盤HS	2-3	/	3-0	2
3	水野 松卓教室	1-3	0-3	/	3

C		武田優	田中	舘野	順位
1	武田優 松卓教室	/	3-0	3-0	1
2	田中 さくらEA	0-3	/	3-2	2
3	舘野 TTC愛媛	0-3	2-3	/	3

F		川村	灘野	児玉	武田聖	順位
1	川村 松卓教室	/	3-0		3-0	1
2	灘野 TTC愛媛	0-3	/		3-0	2
3	児玉 SC松山			/		
4	武田聖 松卓教室	0-3	0-3		/	3

矢野友樹  
(常盤HSクラブ)

石丸海羽  
(松山卓球教室)

### ② 女子シングルス

A		石丸	月原	泉	武田	順位
1	石丸 松卓教室	/	3-0	3-1	3-0	1
2	月原 常盤HS	0-3	/	1-3	3-0	3
3	泉 SC松山	1-3	3-1	/	3-1	2
4	武田 松卓教室	0-3	0-3	1-3	/	4

C		辻井美	矢野	堀	小原	順位
1	辻井美 松卓教室	/	0-3	3-0		2
2	矢野 常盤HS	3-0	/	3-1		1
3	堀 TTC愛媛	0-3	1-3	/		3
4	小原 さくらEA				/	

B		越智	辻井京	鈴木	順位
1	越智 常盤HS	/	3-0	3-0	1
2	辻井京 松卓教室	0-3	/	3-1	2
3	鈴木 TTC愛媛	0-3	1-3	/	3

D		田中	三根生	水ノ江	馬場	順位
1	田中 TTC愛媛	/	3-0	3-0	3-0	1
2	三根生 松卓教室	0-3	/	1-3	3-2	3
3	水ノ江 常盤HS	0-3	3-1	/	3-1	2
4	馬場 SC松山	0-3	2-3	1-3	/	4

3人リーグ

2 - 3 ( 1 )  
1 - 3 ( 2 )  
1 - 2 ( 3 )

4人リーグ

1 - 4 ( 2 )  
2 - 3 ( 1 )  
1 - 3 ( 2 )  
4 - 2 ( 3 )  
1 - 2 ( 4 )  
3 - 4 ( 1 )